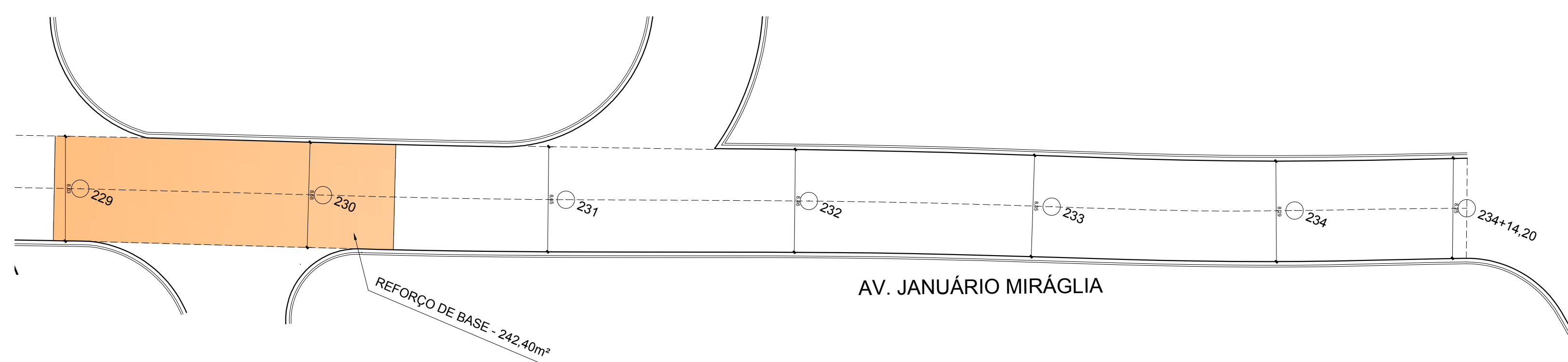


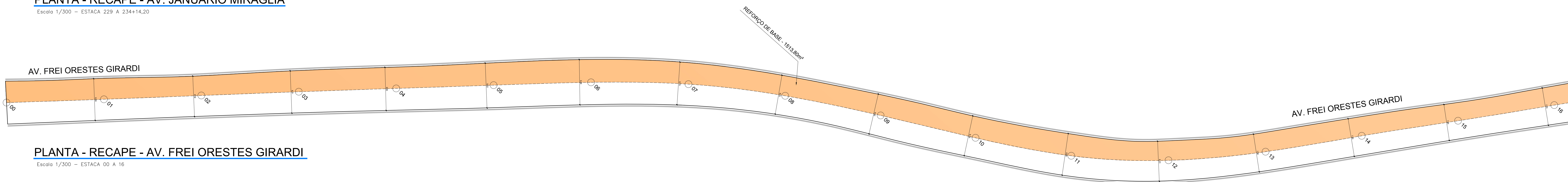
PLANTA - RECAPE - AV. JANUÁRIO MIRÁGLIA

Escala 1/300 - ESTACA 214 A 229



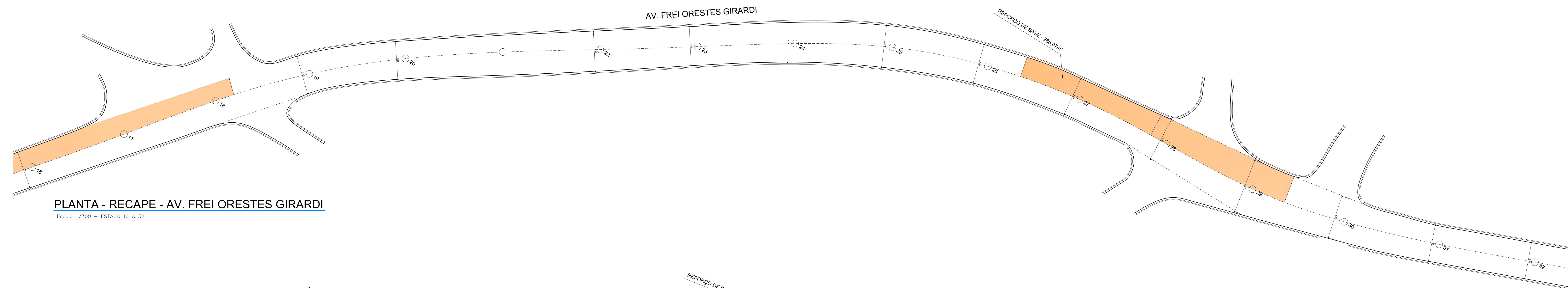
PLANTA - RECAPE - AV. JANUÁRIO MIRÁGLIA

Escala 1/300 - ESTACA 229 A 234+14,20



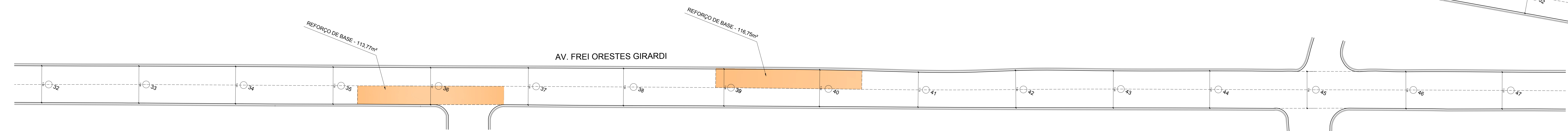
PLANTA - RECAPE - AV. FREI ORESTES GIRARDI

Escala 1/300 - ESTACA 00 A 16



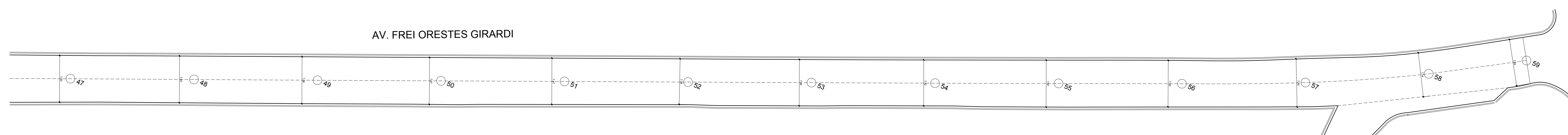
PLANTA - RECAPE - AV. FREI ORESTES GIRARDI

Escala 1/300 - ESTACA 16 A 32



PLANTA - RECAPE - AV. FREI ORESTES GIRARDI

Escala 1/300 - ESTACA 32 A 47



PLANTA - RECAPE - AV. FREI ORESTES GIRARDI

Escala 1/300 - ESTACA 47 A 59

LEGENDA:

- RECAPEAMENTO ESTAQUEADO
- RECAPEAMENTO EM ENTRONCAMENTOS
- ÁREA COM REFORÇO DE BASE

	PREF. MUNICIPAL DA ESTÂNCIA DE CAMPOS DO JORDÃO		ESCALA: INDICADA
	DEPARTAMENTO DE GESTÃO DE CONVÊNIOS - DECONV		
TÍTULO: REQUALIFICAÇÃO DA AV. FREI ORESTES GIRARDI E AV. JANUÁRIO MIRÁGLIA FASE 2 ASSUNTO: PROJETO DE RECAPAMENTO E DETALHES	LOCAL: AV. FREI ORESTES GIRARDI E AV. JANUÁRIO MIRÁGLIA		FOLHA:
AUTOR DO PROJETO: MARCOS ROGERIO CINADON CREA: 506137613B8 ART:	RESPONSÁVEL TÉCNICO: JONATAS CARVALHO CREA: 5061596181 ART:	DR. FREDERICO GUIDONI SCARANELLO PREFEITO MUNICIPAL	2/2