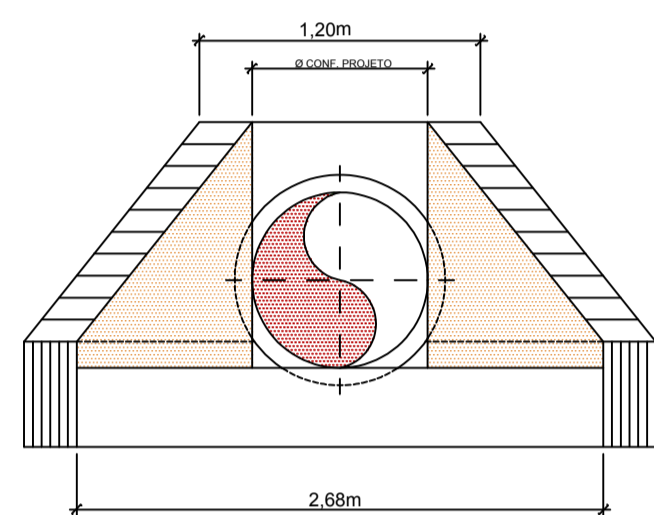
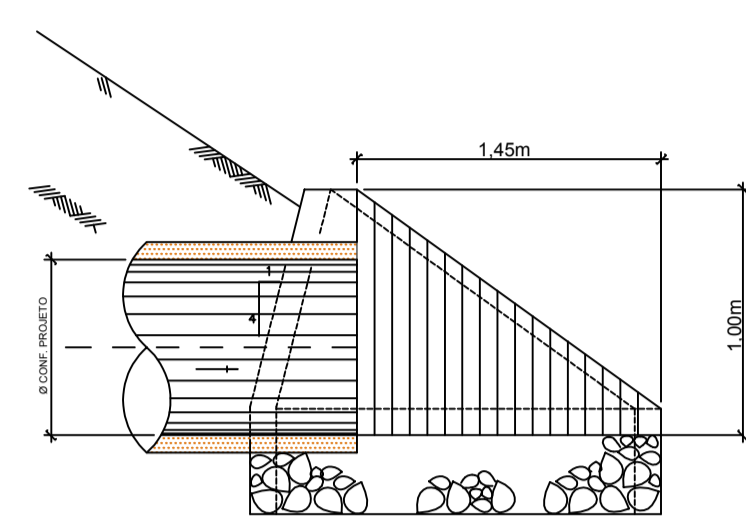
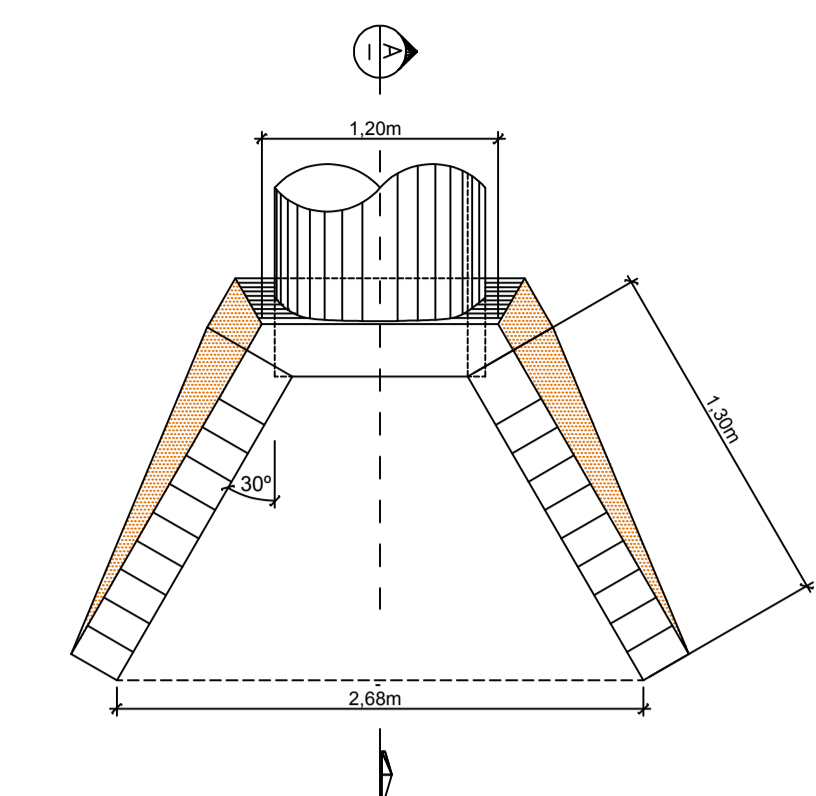
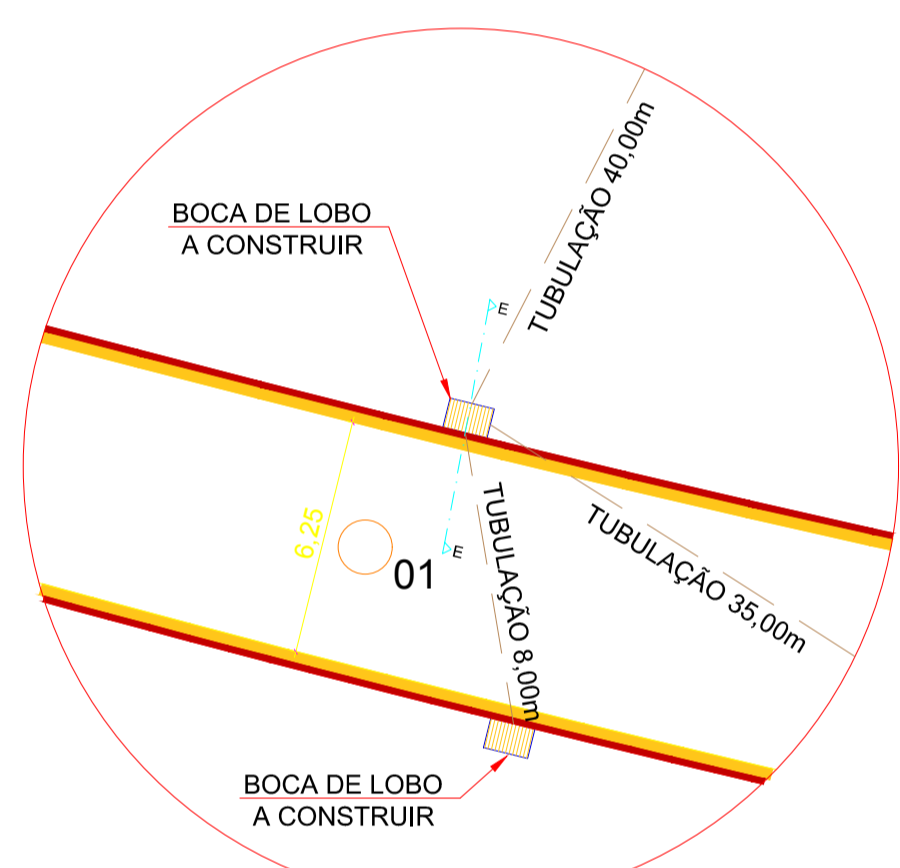


| LEGENDA: | |
|----------|--------------------------|
| | GUIA |
| | SARJETA |
| | TUBULAÇÃO A CONSTRUIR |
| | ENTRONCAMENTO |
| | BOCA DE LOBO A CONSTRUIR |
| | BOCA DE LOBO EXISTENTE |



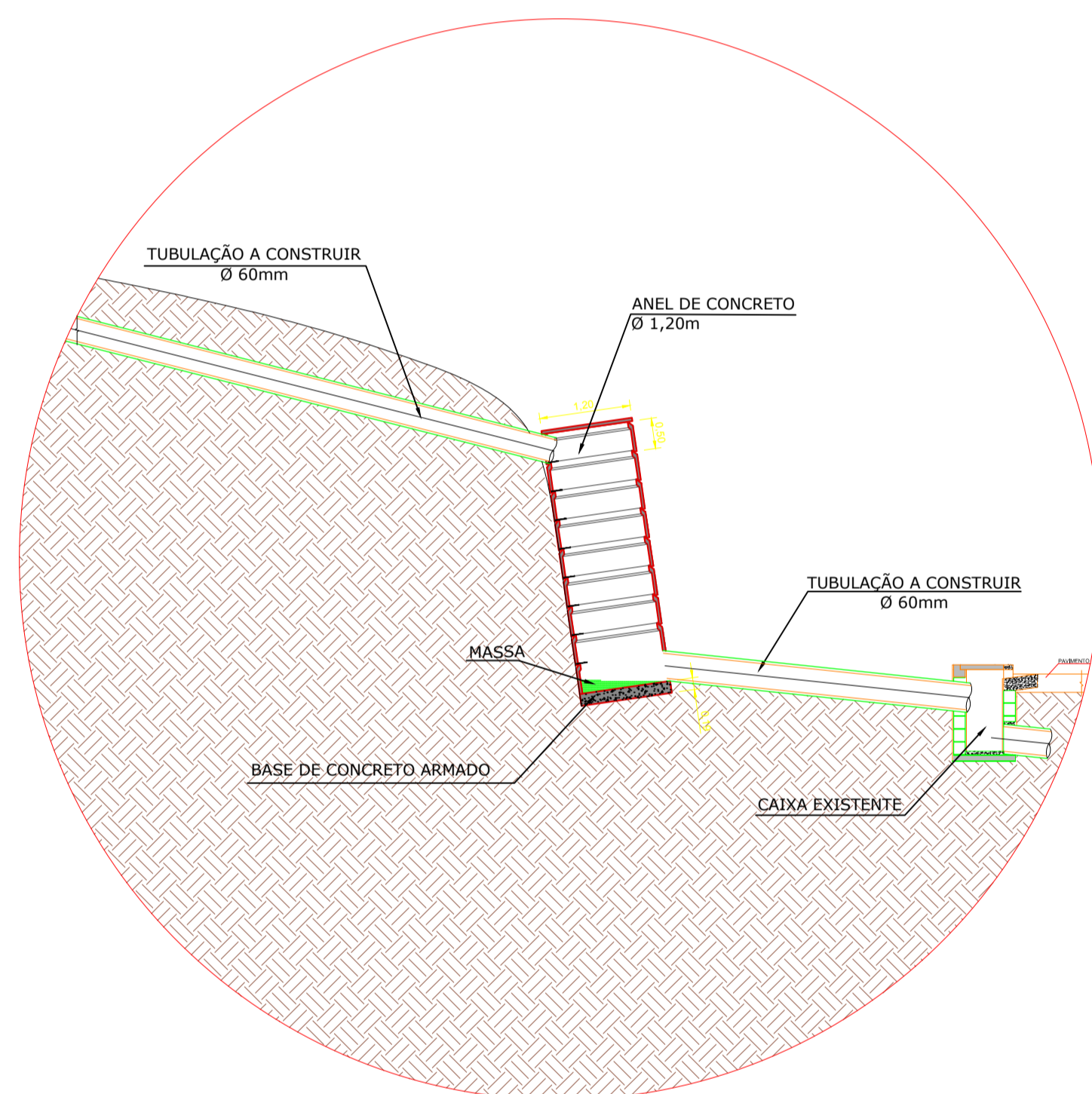
DETALHE MURO DE ALA Á CONSTRUIR

Escala 1/50



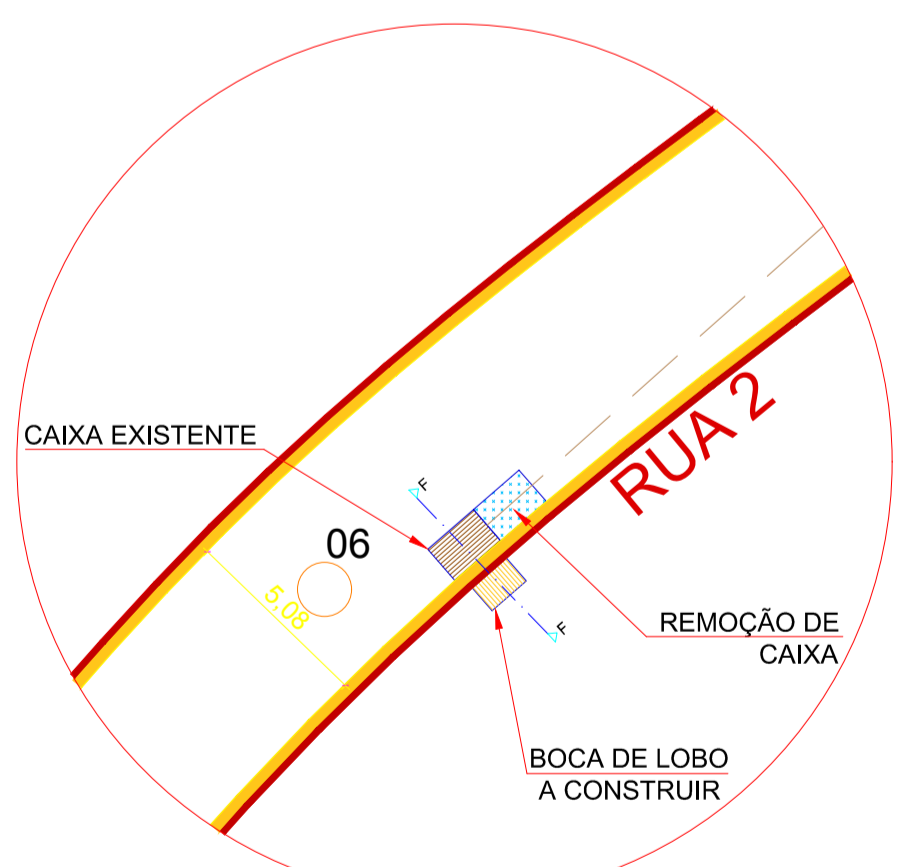
DETALHE DE CAIXA Nº 05

Escala 1:200



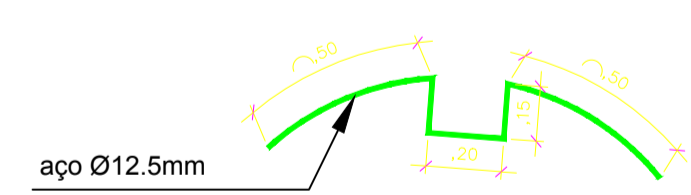
DETALHE ESQUEMÁTICO - ANEL DE CONCRETO

Escala 1:75



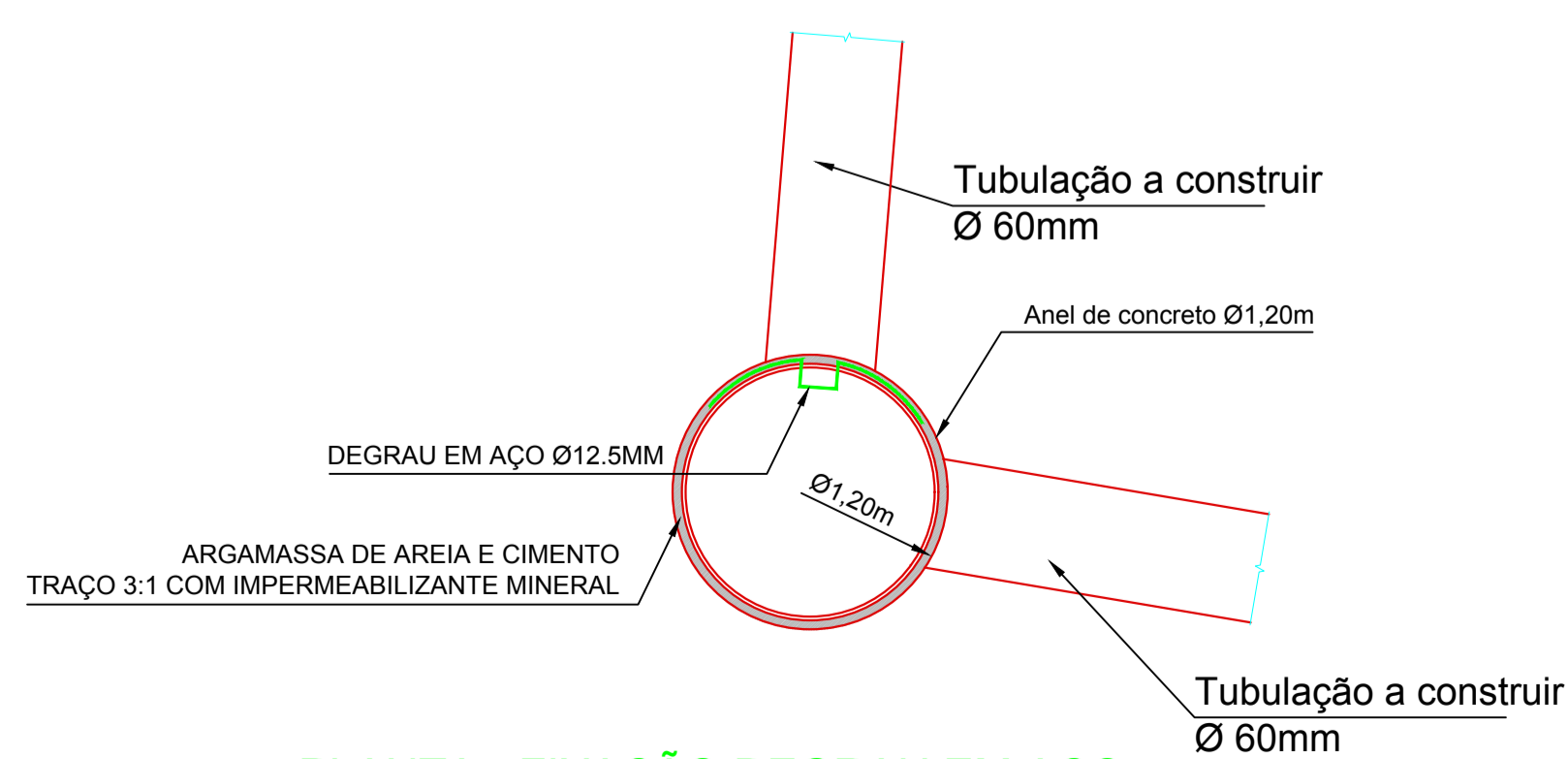
DETALHE DE CAIXA Nº 06

Escala 1:200



FERRAGEM - DEGRAU EM AÇO

Escala 1:20

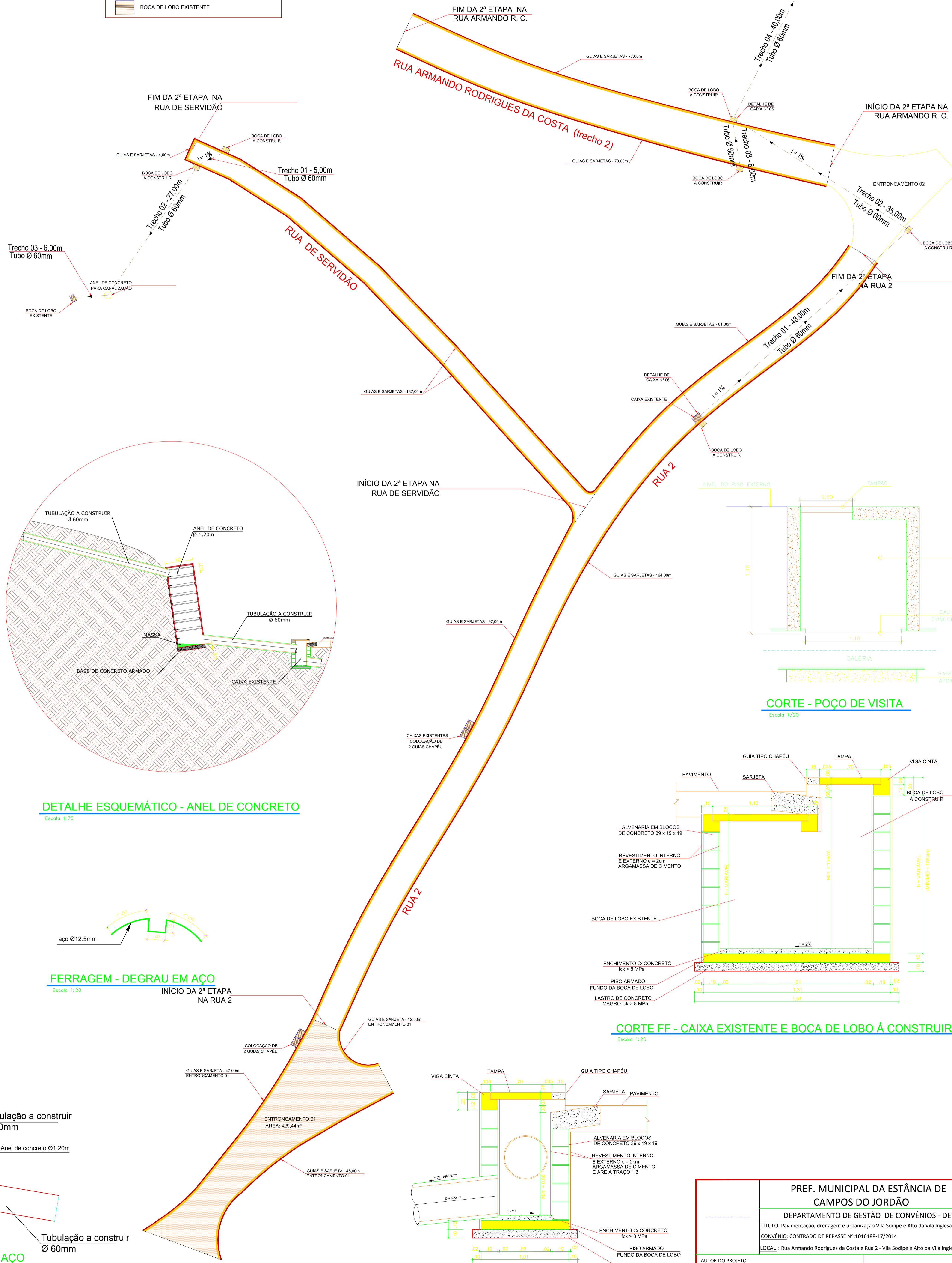


PLANTA - FIXAÇÃO DEGRAU EM AÇO

Escala 1:40

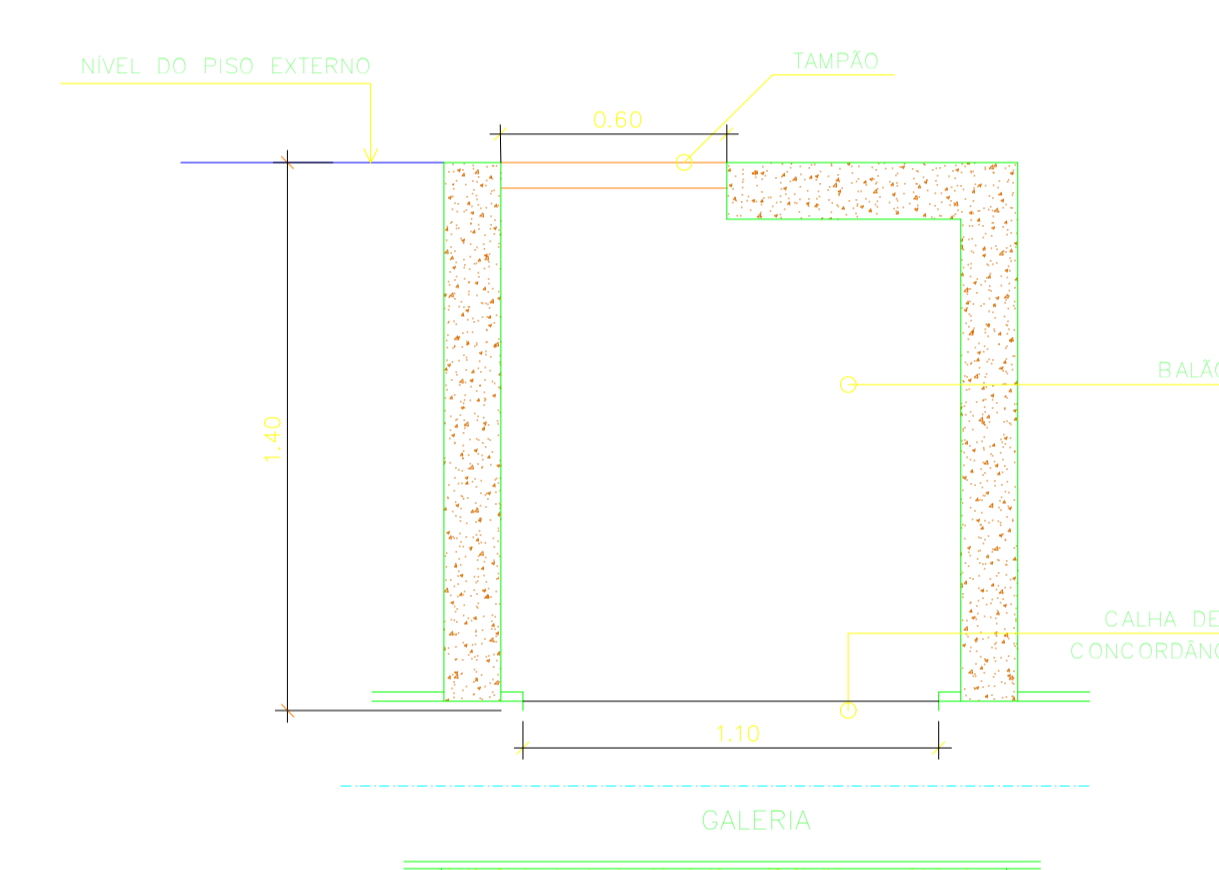
PLANTA - DRENAGEM

Escala 1/300



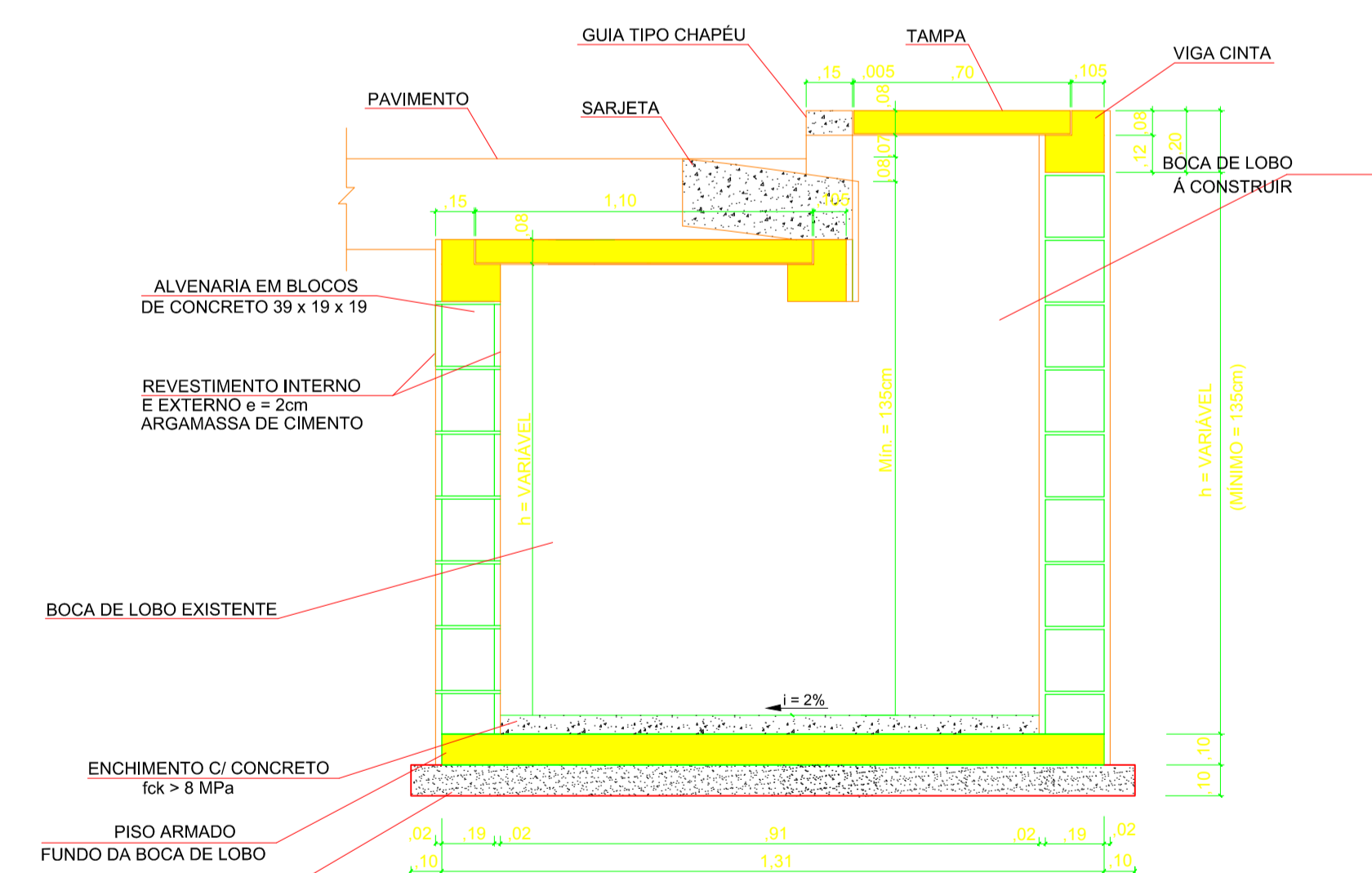
CORTE EE - BOCA DE LOBO Á CONSTRUIR COM TUBULAÇÃO

Escala 1:30



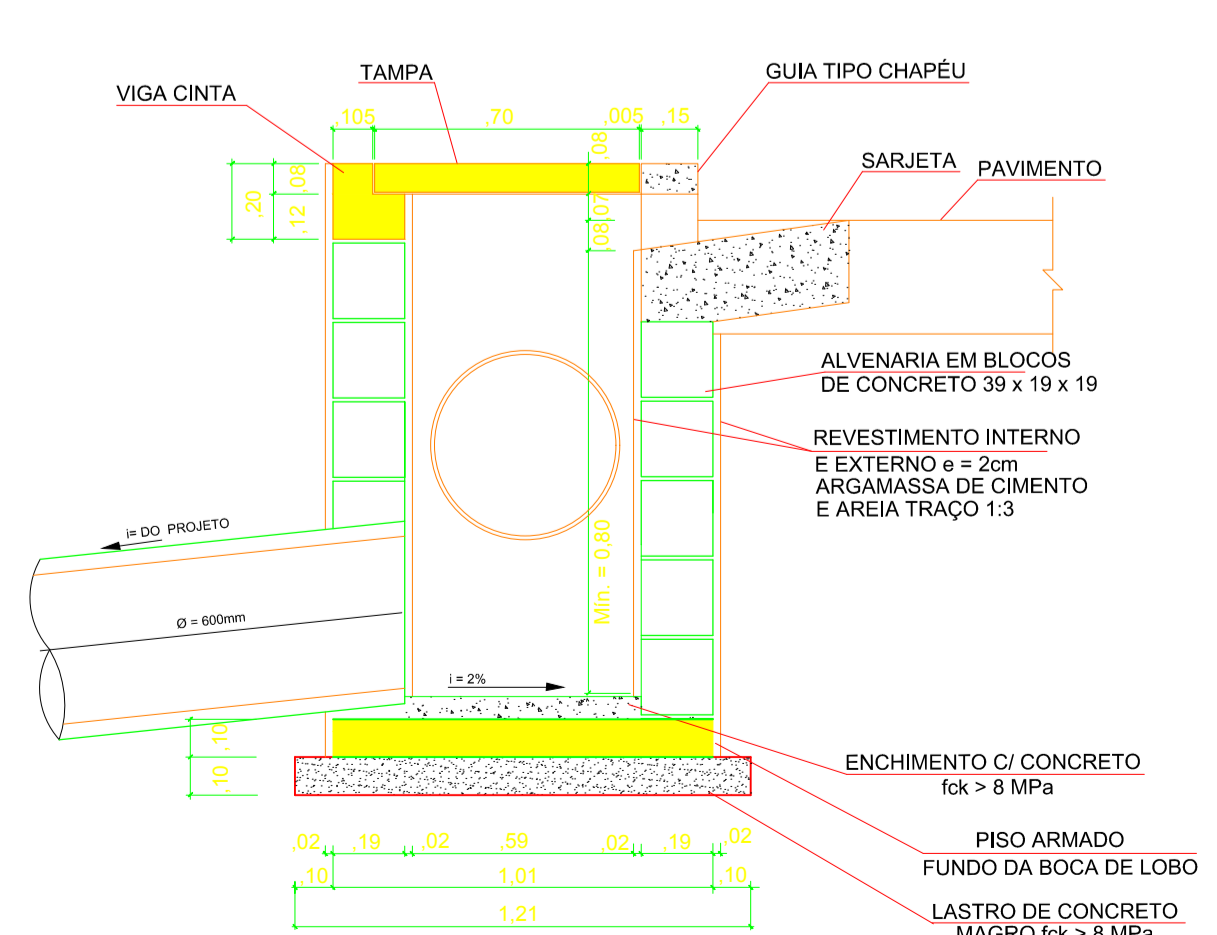
CORTE - POÇO DE VISITA

Escala 1/20



CORTE FF - CAIXA EXISTENTE E BOCA DE LOBO Á CONSTRUIR

Escala 1:20



| | | |
|---|---|--|
| <p>PREF. MUNICIPAL DA ESTÂNCIA DE CAMPOS DO JORDÃO</p> <p>DEPARTAMENTO DE GESTÃO DE CONVÊNIOS - DECONV</p> <p>TÍTULO: Pavimentação, drenagem e urbanização Vila Sodipe e Alto da Vila Inglesa - 2ª etapa</p> <p>CONVÊNIO: CONTRATO DE REPASSE Nº:1016188-17/2014</p> <p>LOCAL : Rua Armando Rodrigues da Costa e Rua 2 - Vila Sodipe e Alto da Vila Inglesa</p> | | <p>ESCALAS INDICADAS</p> <p>DATA: 27/11/2018</p> <p>FOLHA: 3/3</p> |
| <p>AUTOR DO PROJETO:</p> <p>RUBENS SAITO NEMOTO</p> <p>CREA: 0601802433</p> <p>ART: 28027230181258760</p> | <p>DR. FREDERICO GUIDONI SCARANELLO</p> <p>PREFEITO MUNICIPAL</p> | |