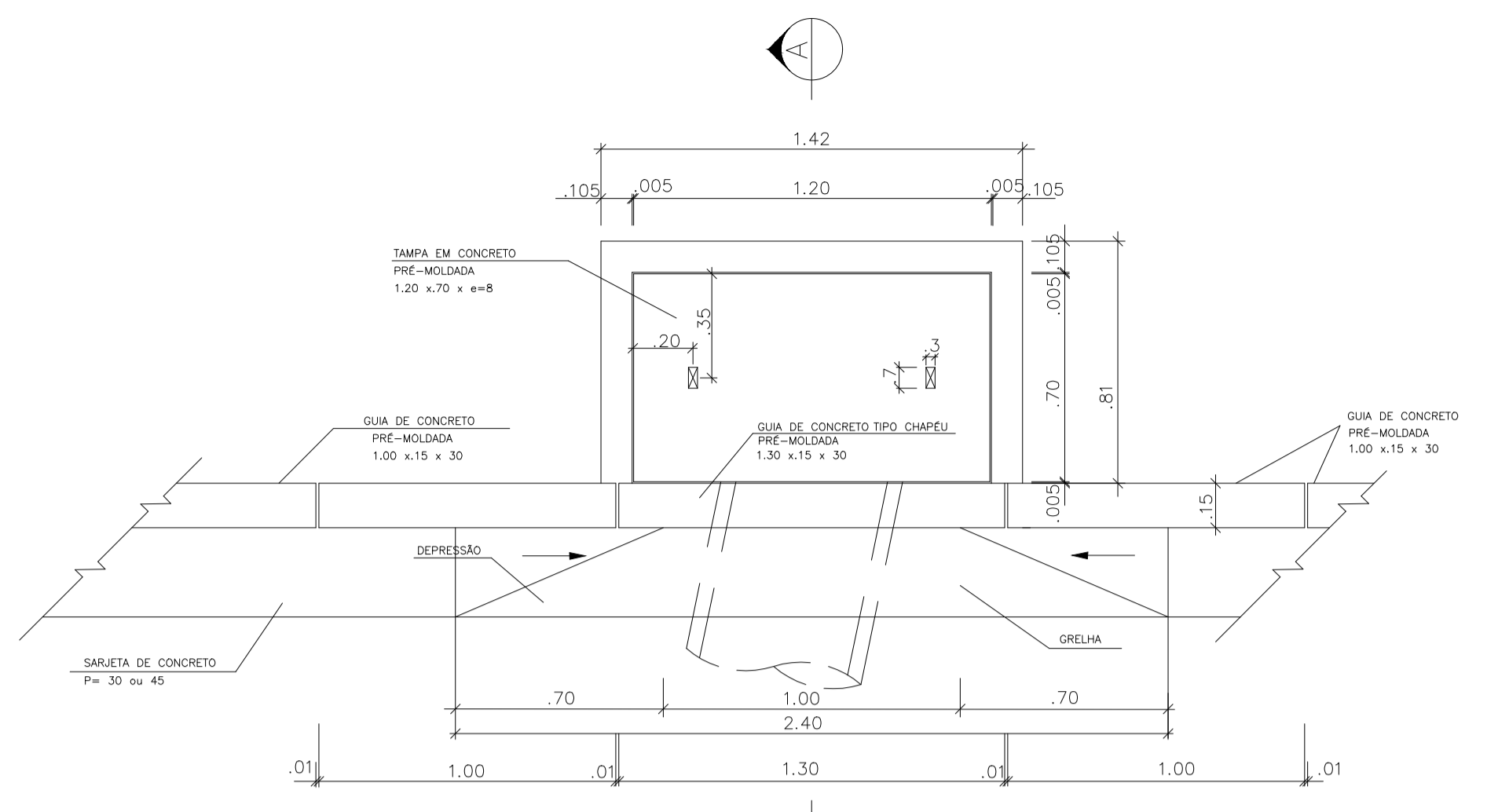




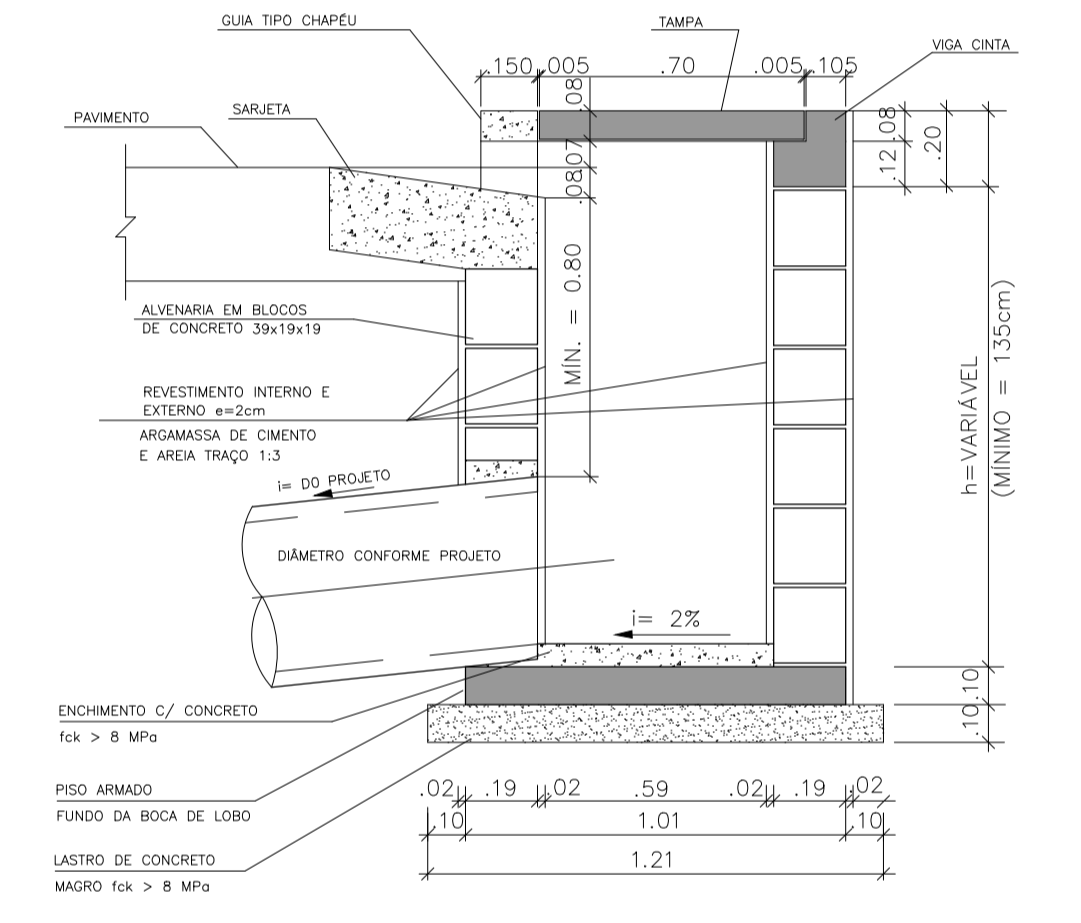
**LEGENDA:**

	POSTE DE ILUMINAÇÃO METÁLICO.
	ÁRVORE A SER REMOVIDA E REPLANTADA.
	CALÇADA DE CONCRETO.
	MURO DE PEDRA.
	GUIA DE CONCRETO.
	SARJETA.
	CORTE DE TERRA - H= 1m
	CORTE DE TERRA - TALUDE H=1m
	CORTE DE TERRA P/ ACERTO CONCORDÂNCIA

**PLANTA DE DEMOLIÇÃO E REMOÇÕES**  
Escala 1/400 MEDIDAS EM METROS



**PLANTA - BOCA DE LOBO SIMPLES**  
Escala 1/20



**CORTE - BOCA DE LOBO**  
Escala 1/20

**PLANTA DE DRENAGEM**  
Escala 1/400 MEDIDAS EM METROS

<p>PREFEITURA DE <b>CAMPOS DO JORDÃO</b></p>	<p><b>PREF. MUNICIPAL DA ESTÂNCIA DE CAMPOS DO JORDÃO</b></p> <p>DEPARTAMENTO DE GESTÃO DE CONVÊNIO - DECONV</p>		<p>ESCALAS: INDICADAS</p>
	<p>TÍTULO: ALARGAMENTO DO TRECHO INICIAL DA AV. TASSABURO YAMAGUCHI</p> <p>ASSUNTO: DEMOLIÇÕES/REMOÇÕES E DRENAGEM</p> <p>LOCAL: AV. TASSABURO YAMAGUCHI</p>		<p>REVISÃO:</p>
<p>PROJETOS:</p> <p>MARCOS ROGÉRIO CIMADON CREA: 5061376180 ART: 28027230180076755</p>		<p>FOLHA:</p> <p>DR. FREDERICO GUIDONI SCARANELLO PREFEITO MUNICIPAL</p> <p><b>2/3</b></p>	