

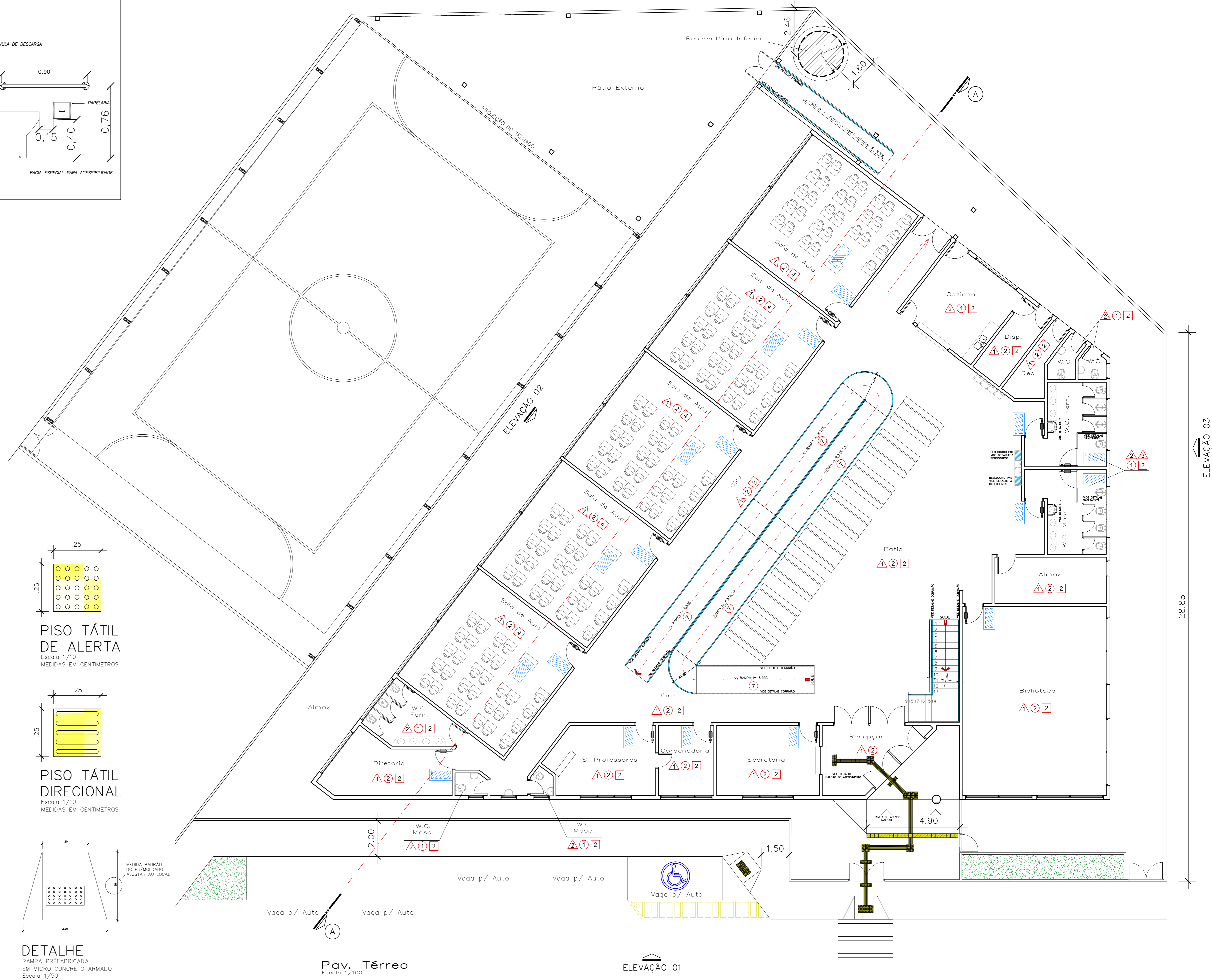
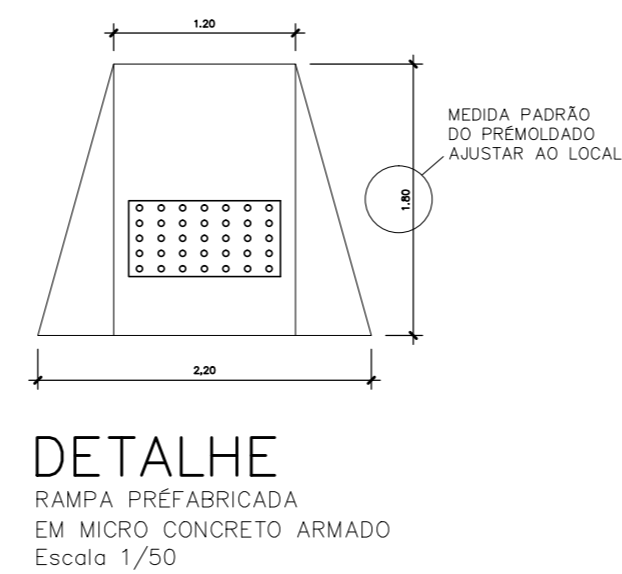
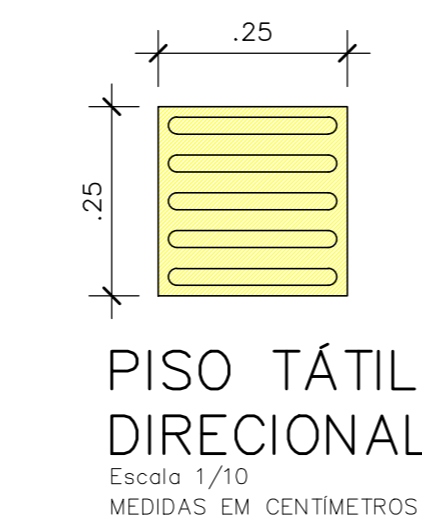
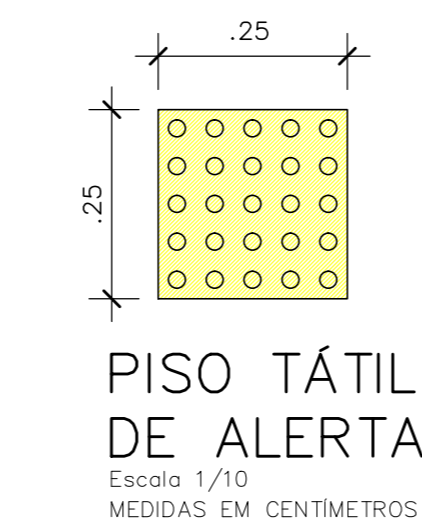
NOTA: - OS BEBEDOUROS, VASOS E LAVATÓRIOS DESTINADOS AOS PORTADORES DE NECESSIDADES ESPECIAIS DEVERÃO ATENDER AOS REQUISITOS DA NBR 9050.

- TODAS AS PORTAS DE ACESSO À PNE DEVEM POSSUIR MAÇANETA TIPO ALAVANCA, PUXADORES E ALMOFADA ANTI-IMPACTO, CONFORME DETALHE.

LISTA DE ACABAMENTOS	
PISO	
1	PISO COMBUSTO CERÂMICO ANTI-DEQUADRE 30x30x6mm TIPO PAREDEIRA DE PRIMEIRA LINHA, COM RELIEFOS
2	PISO EM GRANULITO COR CINZA
3	SOLAR EM GRANULITO COR CINZA
4	REDEME EM GRANULITO COR CINZA
5	PISO VINÍLICO PARQUÊ
6	CALÇAMENTO EM CONCRETO DESBEMENDADO COM LANTERIS E ESPRESSURA DE TPA
7	RAMPA DE CONCRETO FREGADO (ANTIDERRAPANTE)

LEGENDA SINALIZAÇÕES - NBR 9050 - ACESSIBILIDADE

- SIMBOLO INTERNACIONAL DE ACESSO
- SIMBOLO INTERNACIONAL DE PESSOA COM DEFICIÊNCIA VISUAL
- SIMBOLO INTERNACIONAL DE PESSOA COM DEFICIÊNCIA AUDITIVA
- SANITÁRIO MASCULINO ACESSÍVEL - fixado a 1,80m de altura das portas
- SANITÁRIO FEMININO ACESSÍVEL - fixado a 1,80m de altura das portas
- SANITÁRIO MASCULINO FEMININO ACESSÍVEL - fixado a 1,80m de altura das portas
- MÓDULO DE REFERÊNCIA CADEIRA DE RODAS
- SETA INDICATIVA DE DIREÇÃO - ACESSIBILIDADE
- SETA INDICATIVA DE DIREÇÃO - ACESSIBILIDADE
- SETA INDICATIVA DE DIREÇÃO - ACESSIBILIDADE
- SETA INDICATIVA DE DIREÇÃO - ACESSIBILIDADE
- ELEVADOR - ACESSIBILIDADE



REV.	DATA	REVISÃO	APROVADO POR

CONTRATADA



PROJETO FUNCIONAL DE REFORMA DE ESCOLA		Nº
ESCOLA MUNICIPAL AMADEU CARLETTI JR. RUA ESCOLA, BARRIO VILA BRITÂNIA, CAMPOS DO JORDÃO - SP.		005
ARQUITETÔNICO - ACESSIBILIDADE		PROJETO FNC101ET01PLA - 001ARQ
IMPLANTAÇÃO E PLANTA BAIXA		ESCALA INDICADAS FL. 05/06
ÁREA DE PROJ. CAMPOS DO JORDÃO-SP		REVISÃO 00 DATA: MAR/2014
SUB-ÁREA PROJ. EDUCAÇÃO		