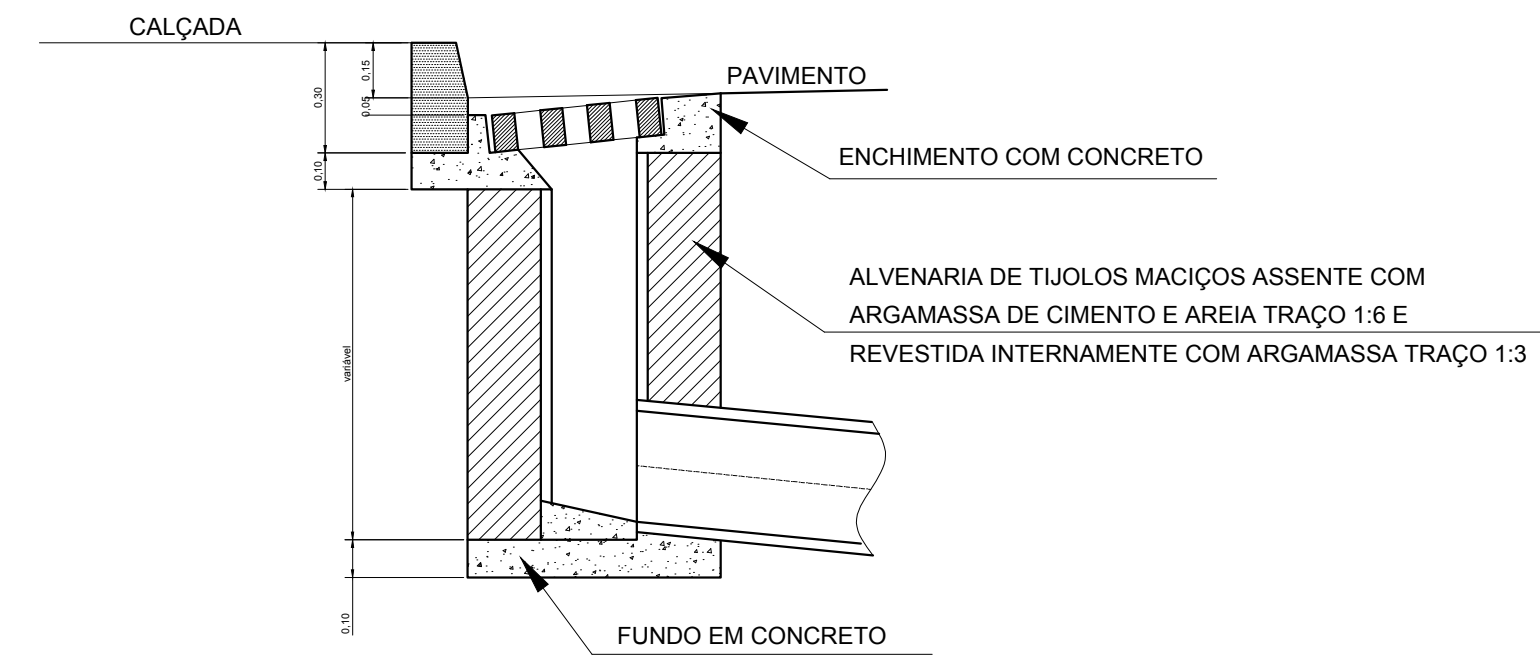
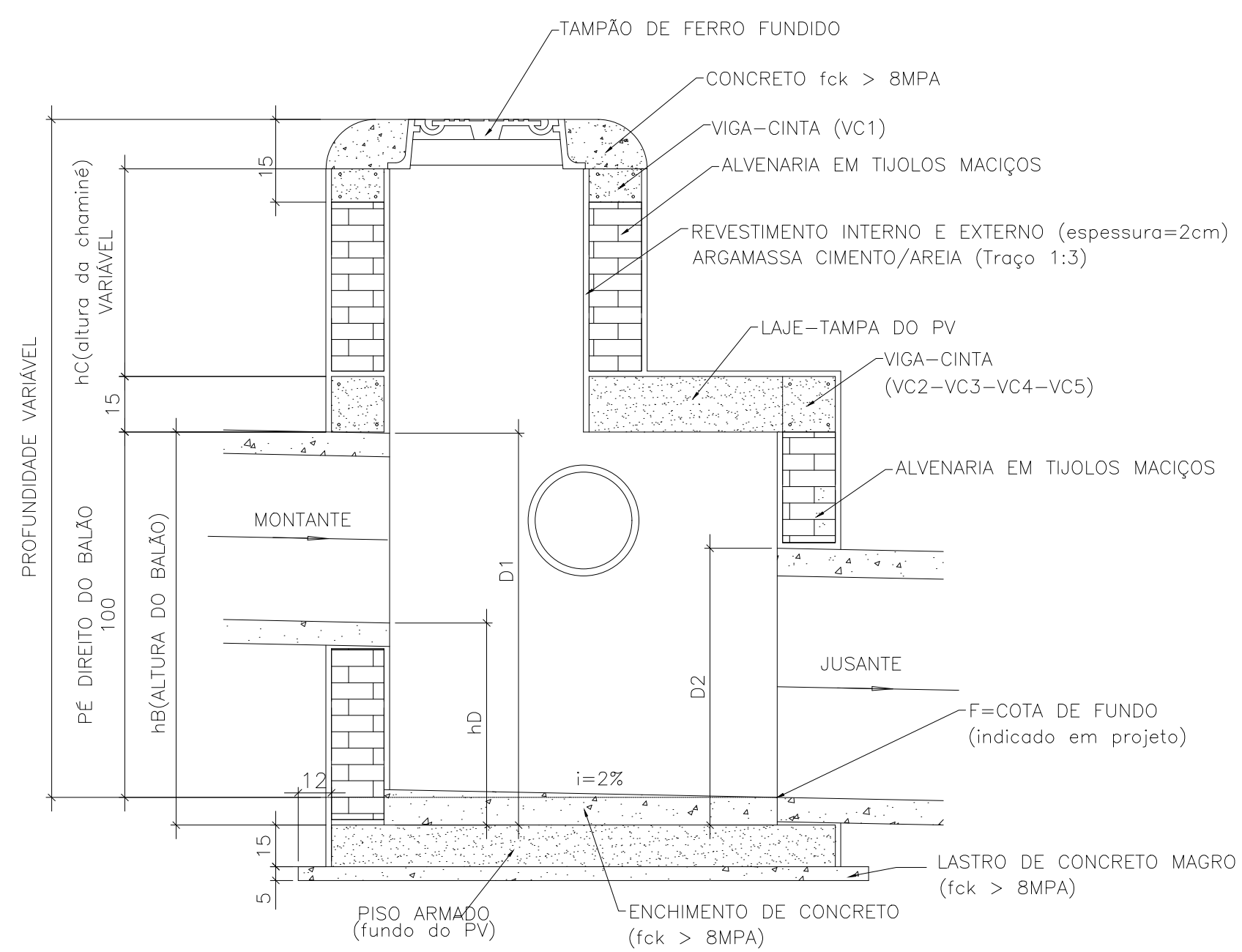


**DETALHE BOCA DE LEÃO - PLANTA**  
Escala 1/20



**DETALHE BOCA DE LEÃO - CORTE**  
Escala 1/20

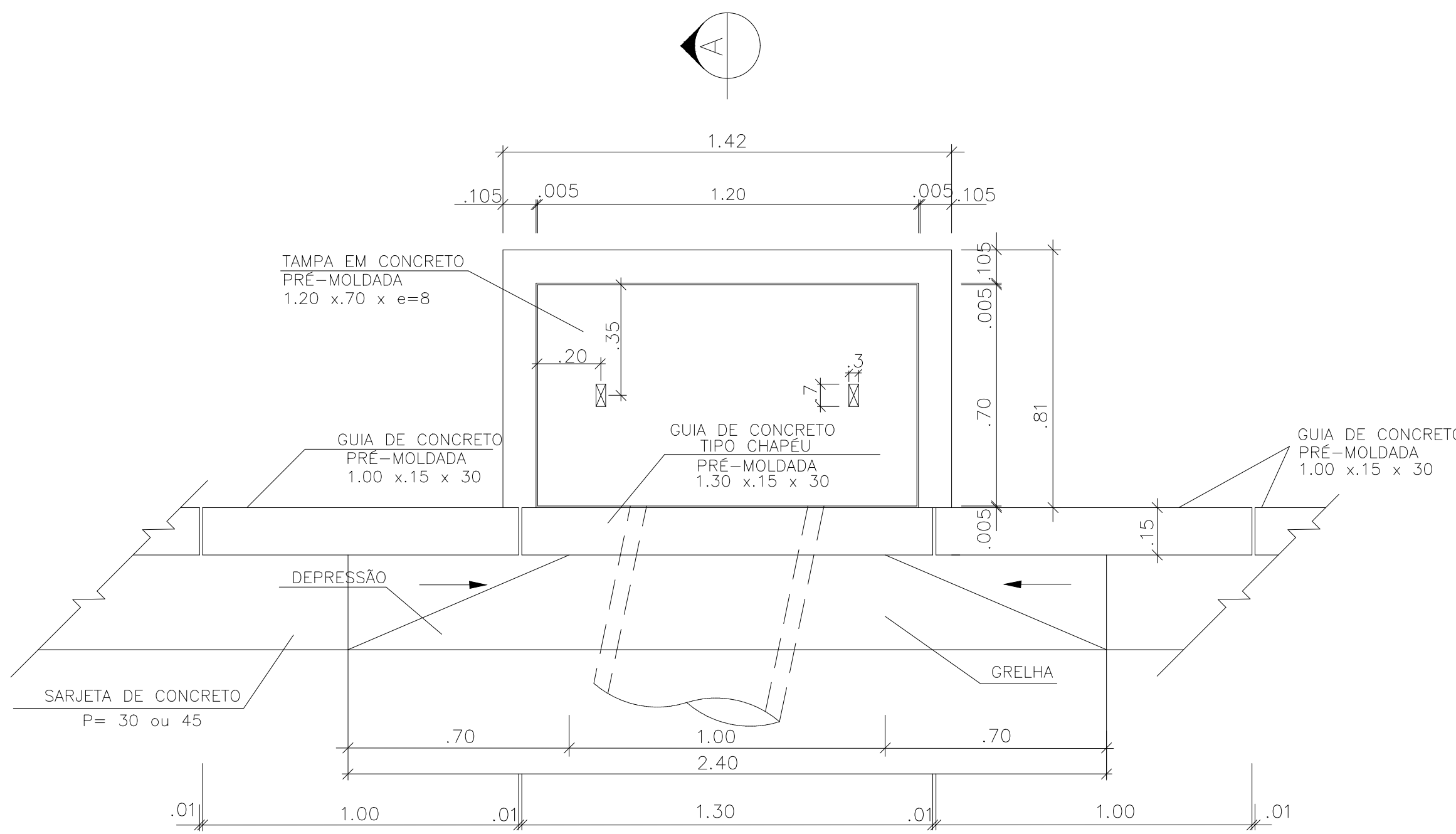
| LEGENDA DRENAGEM |                                 |
|------------------|---------------------------------|
|                  | POÇO DE VISITA À EXECUTAR       |
|                  | POÇO DE VISITA EXISTENTE        |
|                  | BOCA DE LOBO SIMPLES NOVA       |
|                  | REFORMA DE BOCA DE LOBO SIMPLES |
|                  | BOCA DE LEÃO NOVA               |
|                  | TUBO DE Ø 400mm                 |
|                  | TUBO DE Ø 600mm                 |
|                  | TUBO EXISTENTE                  |



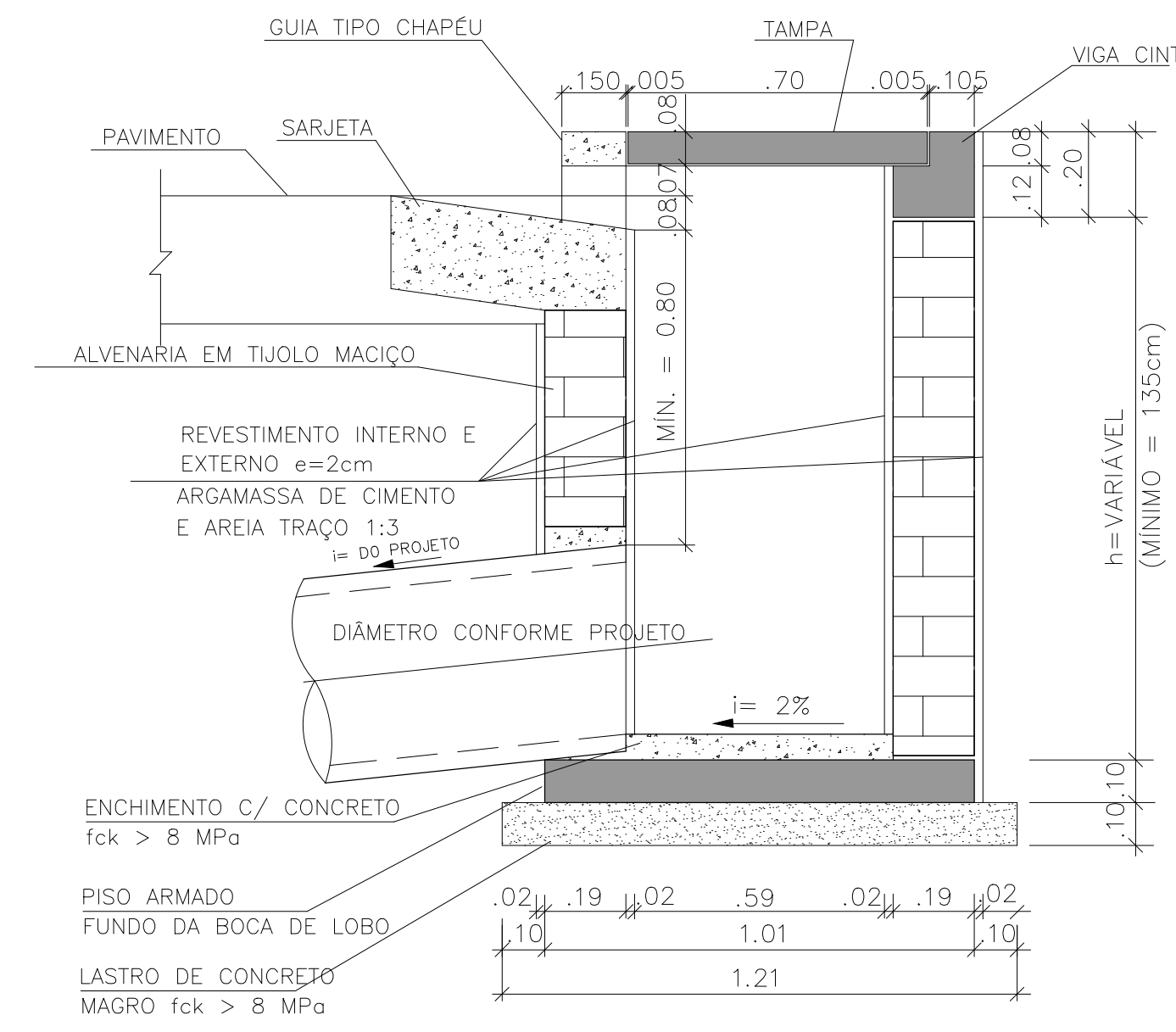
**NOTA:**

- 1- DIMENSÕES DO PV VARIÁVEIS DE ACORDO COM A TUBULAÇÃO.
- 2- O TAMPÃO SERÁ DE FERRO FUNDIDO.
- 3- ESCAVAR 70cm EM VOLTA DO DISPOSITIVO PARA EXECUÇÃO DO REVESTIMENTO EXTERNO.
- 4- REVESTIMENTO INTERNO E EXTERNO DO DISPOSITIVO, COM ARGAMASSA DE CIMENTO E AREIA NO TRAÇO 1 : 3, ESPESSURA DE 2cm.
- 5- TUBOS AFLUENTES E EFLUENTES PODERÃO SER LIGADOS A UMA DAS FACES DO PV, SEM COMO TER DIREÇÕES VARIÁVEIS CONFORME PROJETO.
- 6- RECOBRIMENTO MÍNIMO DO TUBO DE CONCRETO SOB O PAVIMENTO DEVERÁ SER DE 1,00m OU UMA VEZ O DIÂMETRO (O QUE FOR MAIOR).
- 7- D1 - COTA DA GERATRIZ SUPERIOR DE MONTANTE ≥ D2 - COTA DA GERATRIZ SUPERIOR DE JUSANTE.
- 8- hd - COTA DO DEGRAU HIDRÁULICO DE MONTANTE < 150cm.
- 9- AÇO CA-50A.
- 10- RECOBRIMENTO DAS ARMADURAS = 2.5cm.
- 11- CONCRETO ESTRUTURAL - fck ≥ 8MPa.
- 12- CONCRETO MAGRO - fck ≥ 8MPa.
- 13- PARA INSPEÇÃO NO PV, USAR ESCADA FLEXÍVEL DE CORDA DE NYLON COM DEGRAUS DE MADEIRA, OU SIMILAR.

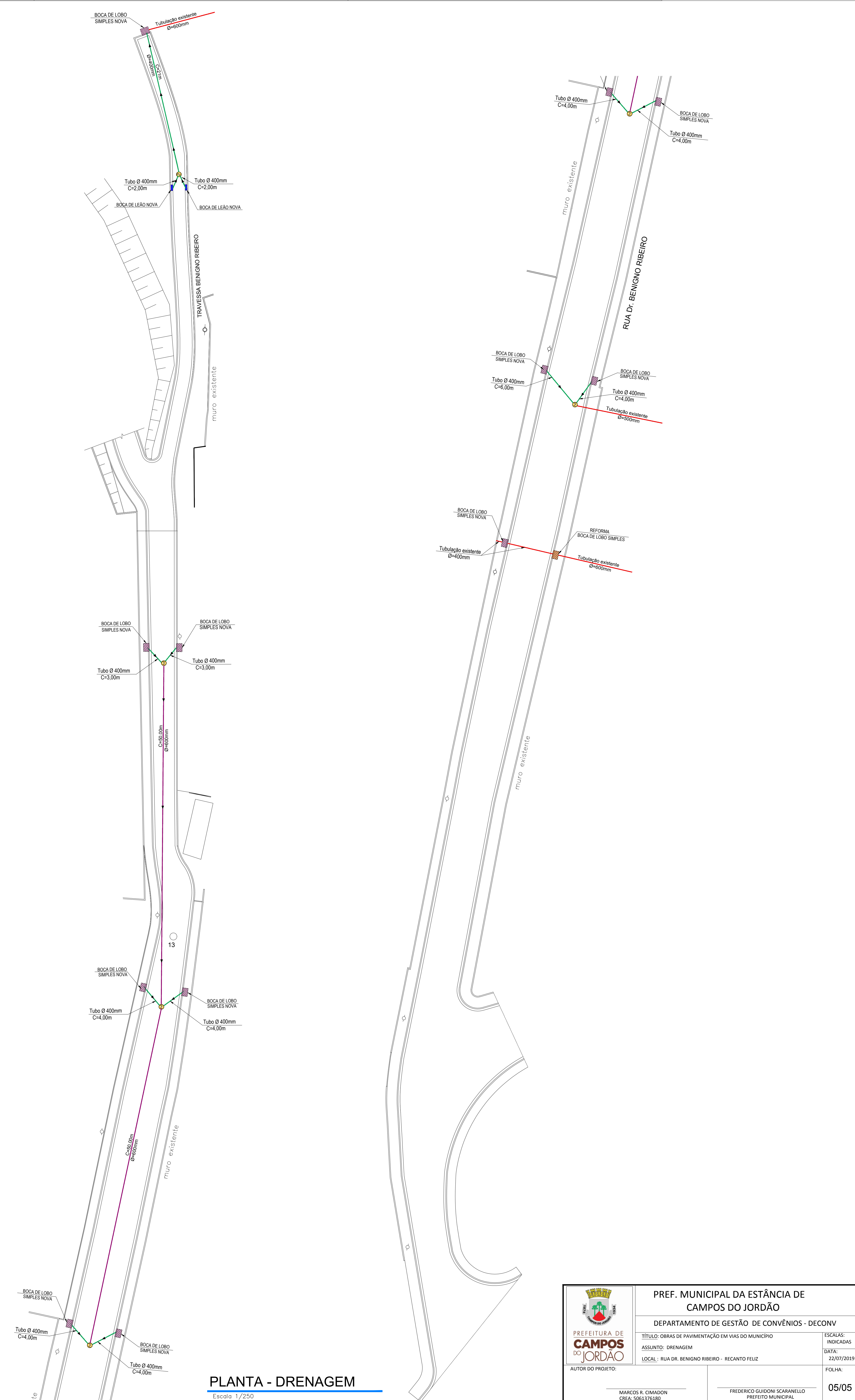
**DETALHE DO PV**  
Escala 1/15



**PLANTA - BOCA DE LOBO SIMPLES**  
Escala 1/15



**CORTE - BOCA DE LOBO**  
Escala 1/15



**PLANTA - DRENAGEM**  
Escala 1/250

|   |  |  |                               |
|---|--|--|-------------------------------|
| <p>PREFEITURA DE<br/><b>CAMPOS DO JORDÃO</b></p>          | <p>PREF. MUNICIPAL DA ESTÂNCIA DE<br/>CAMPOS DO JORDÃO</p> |  | <p>ESCALAS:<br/>INDICADAS</p> |
|   | <p>DEPARTAMENTO DE GESTÃO DE CONVÊNIOS - DECONV</p>        |  |                               |
| <p>TÍTULO: OBRAS DE PAVIMENTAÇÃO EM VIAS DO MUNICÍPIO</p> |  | <p>ASSUNTO: DRENAGEM</p>                                   |                               |
| <p>AUTOR DO PROJETO:</p>                                  |  | <p>LOCAL: RUA DR. BENIGNO RIBEIRO - RECANTO FELIZ</p>      |                               |
| <p>MARCOS R. CIMADON<br/>CREA: 50637618D</p>              |  | <p>FREDERICO GUIDONI SCARANELLO<br/>PREFEITO MUNICIPAL</p> |                               |
| <p>DATA:<br/>22/07/2019</p>                               |  |  | <p>FOLHA:<br/>05/05</p>       |