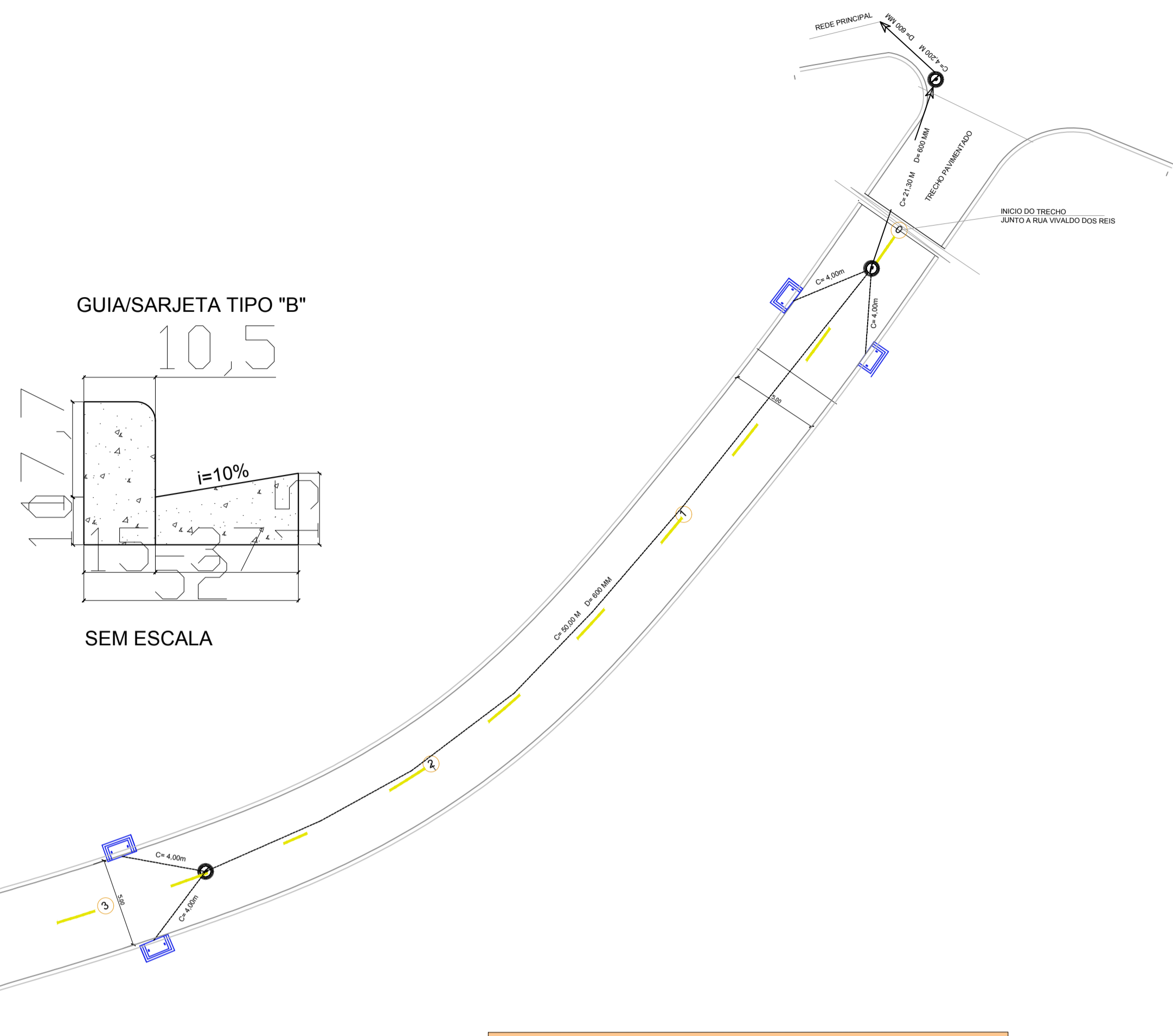
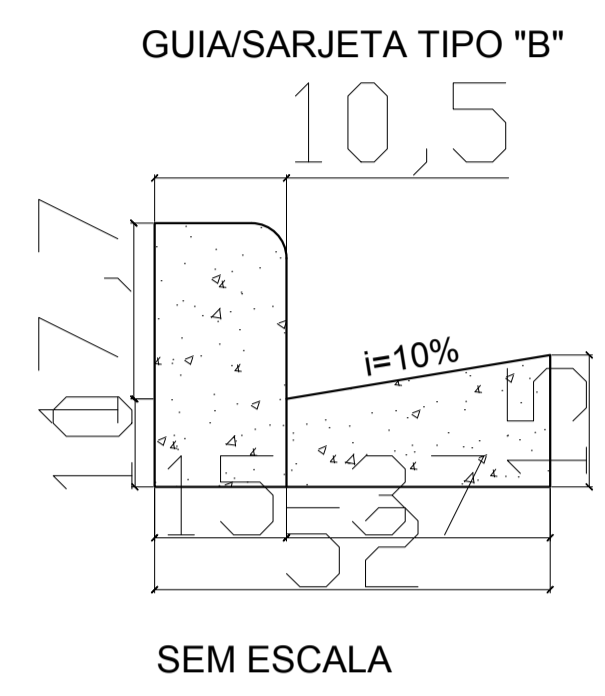
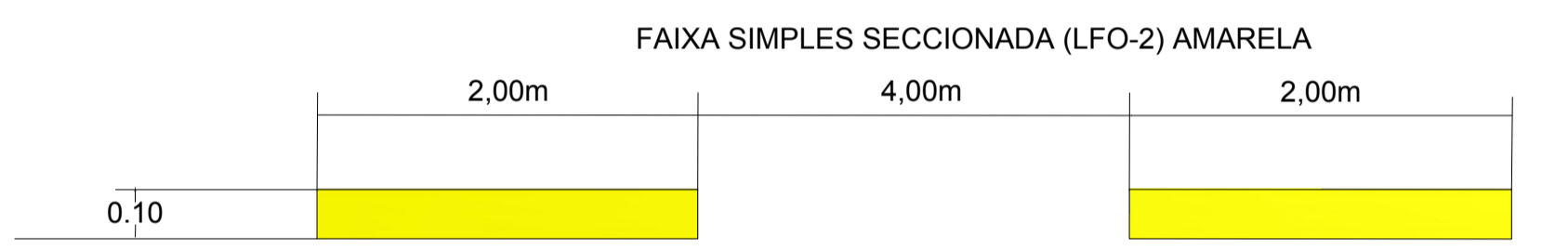
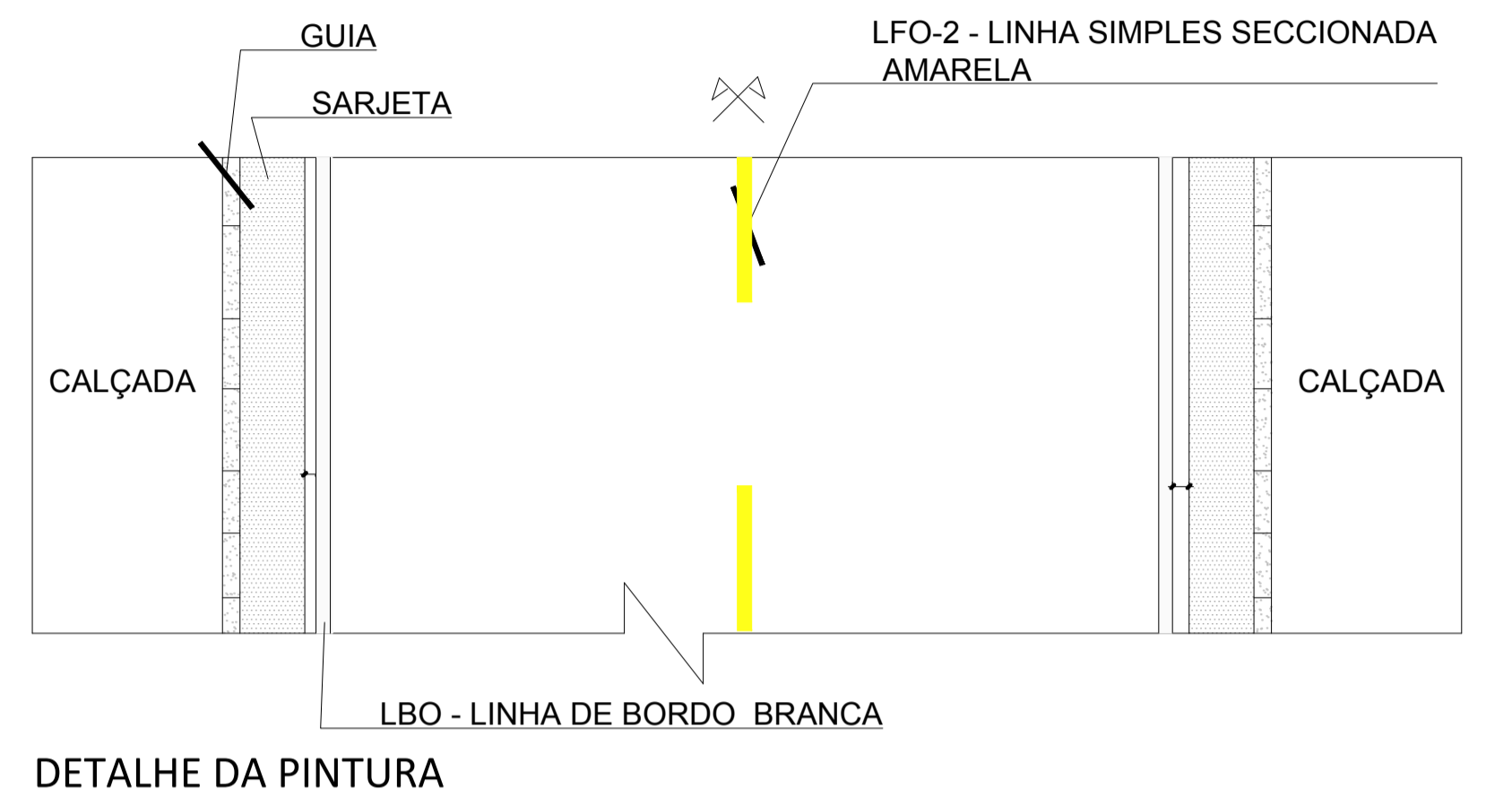


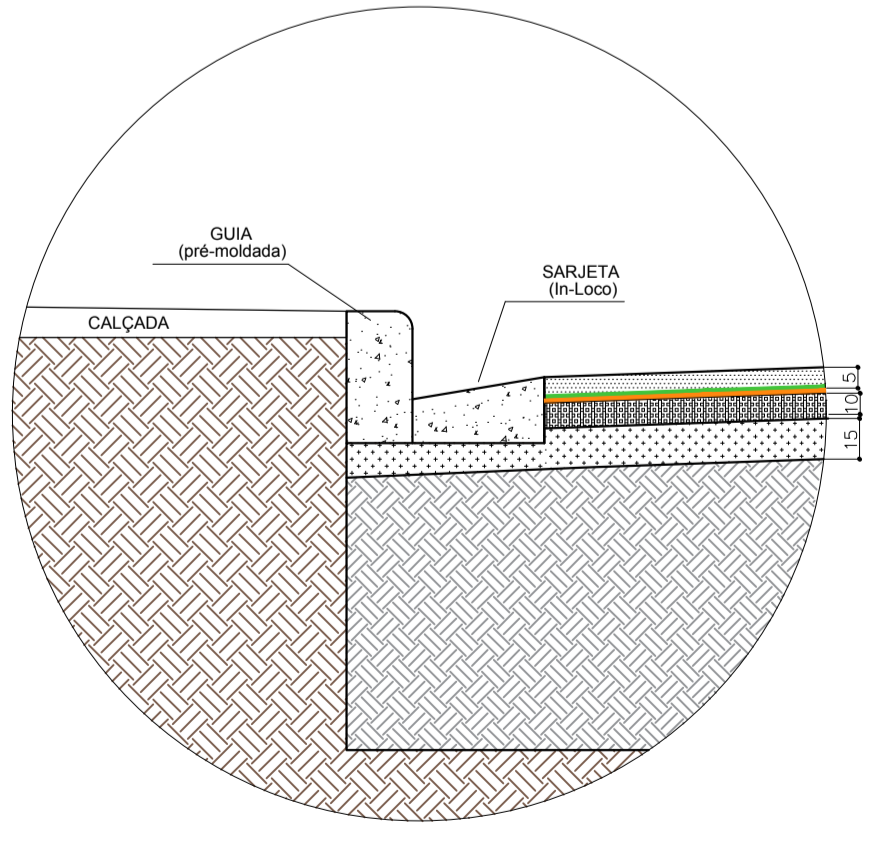
CORTE - BOCA DE LOBO
SEM ESCALA



RUA DO CANAL	
DESCRIÇÃO	QUANTIDADE
PAVIMENTAÇÃO EM CBUQ.	561,63m ²
CAIXA DE DRENAGEM EXISTENTE	---
GUIAS E SARJETAS A EXECUTAR	113,00m
CAIXA DE CAPTAÇÃO A EXECUTAR - B.L.	4 UNIDADES
POÇO DE VISITA A EXECUTAR - P.V.	3 UNIDADES
TUBO DE CONCRETO - PA-2 - 600MM	91,50

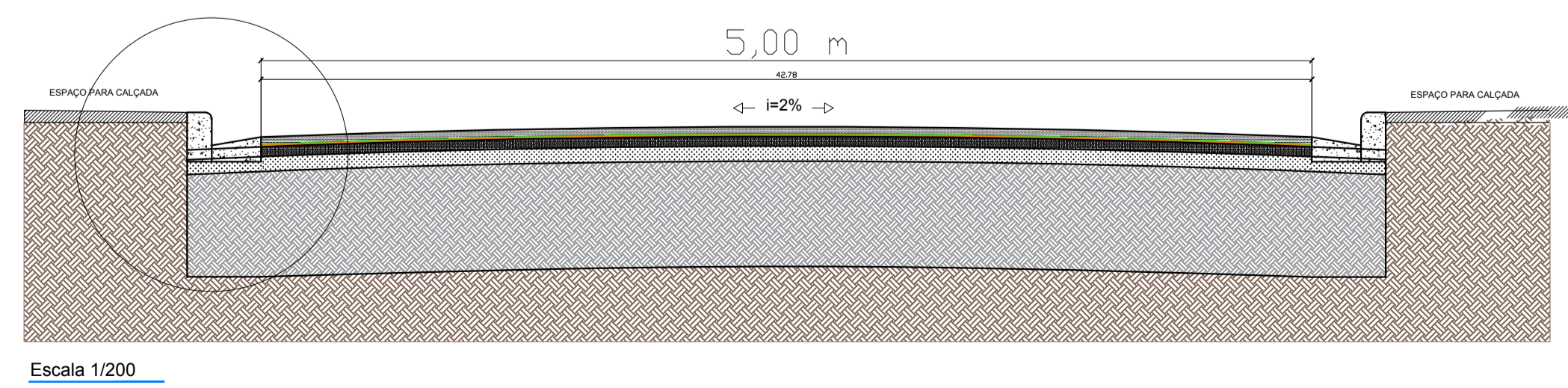


DETALHE DA RUA



- LEGENDA:**
- CBUQ - CONCRETO BETUMINOSO USINADO À QUENTE - 5,0cm / FAIXA IV
 - PINTURA DE LIGAÇÃO COM EMULSÃO RR - 1C
 - IMPERMEABILIZANTE - CM - 30
 - BICA CORRIDA - BC - 10cm
 - BRITA GRADUADA SIMPLES - BGS - 15cm
 - SUBLEITO COMPACTADO - CBR ≥ 14,0%
 - SOLO EXISTENTE

PAVIMENTAÇÃO RUA DO CANAL
TRÁFEGO LEVE
PERFIL TRANSVERSAL TÍPICO COM GUIA/SARJETA



- LEGENDA DE DRENAGEM:**
- ϕ = DIÂMETRO
 - C = COMPRIMENTO
 - ESTACA
 - POÇO DE VISITA - PV
 - BOCA DE LOBO SIMPLES
 - BOCA DE LOBO SIMPLES EXISTENTE
 - TUBULAÇÃO À CONSTRUIR
 - GUIA / SARJETA

PREF. MUNICIPAL DA ESTÂNCIA DE CAMPOS DO JORDÃO
SECRETARIA DE OBRAS E VIAS PÚBLICAS - SOVIP

TÍTULO: OBRAS DE INFRAESTRUTURA URBANA
ASSUNTO: PAVIMENTAÇÃO E DRENAGEM EM DIVERSAS RUAS
LOCAL: RUA DO CANAL - VILA BRITANIA

AUTOR DO PROJETO E RESPONSÁVEL TÉCNICO: RUBENS SAITO NEMOTO CREA: 0601802433 ART: 28027230190969252	ESCALAS: INDICADAS DATA: JUNHO/19	FOLHA: 01/01
--	--	---------------------

DR. FREDERICO GUIDONI SCARANELLO
PREFEITO MUNICIPAL