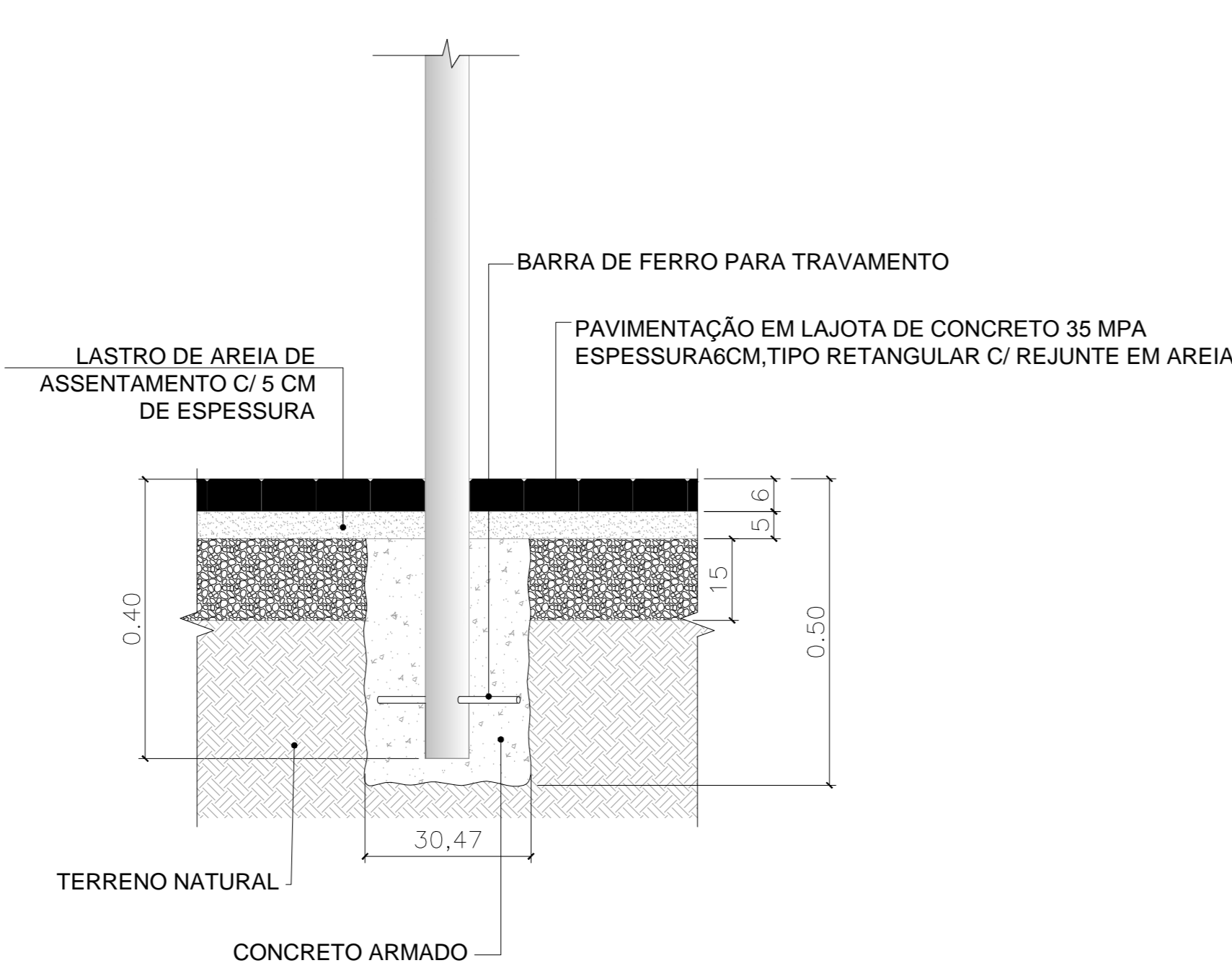
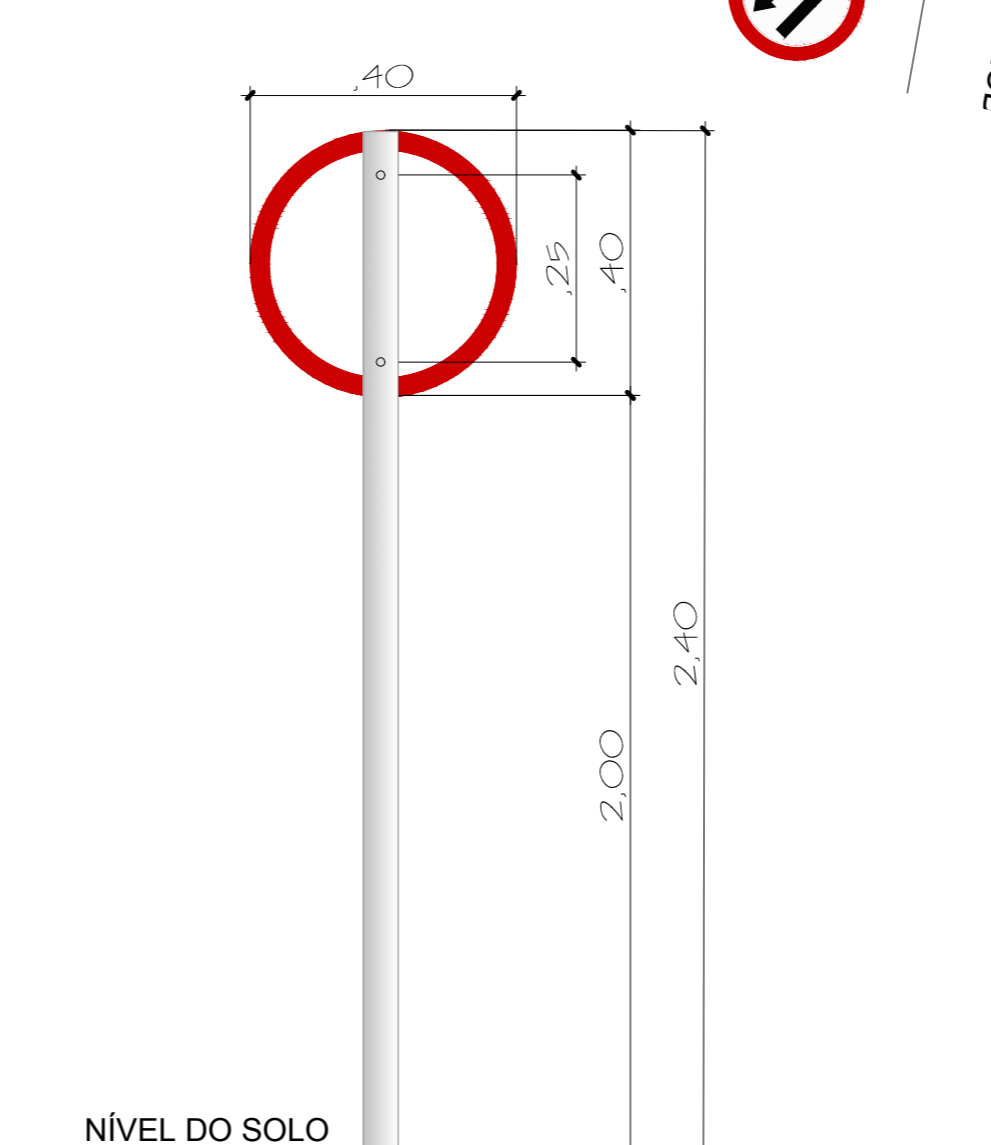


**LEGENDA:**

	ÁRVORE EXISTENTE
	PLACA DE REGULAMENTAÇÃO
	PLACA DE ADVERTÊNCIA
	R - 3 - SENTIDO PROIBIDO (0,13 m² X 1 unid. = 0,13 m²)
	R - 4a - PROIBIDO VIRAR À ESQUERDA (0,13 m² X 1 unid. = 0,13 m²)
	R - 6c - PROIBIDO PARAR E ESTACIONAR (0,13 m² X 184 unid. = 23,92 m²)
	R - 19 - VELOCIDADE MÁXIMA PERMITIDA (0,13 m² X 21 unid. = 2,73 m²)
	R - 24a - SENTIDO DE CIRCULAÇÃO DA VIA/PISTA (0,13 m² X 16 unid. = 2,08 m²)
	R - 24b - PASSAGEM OBRIGATÓRIA (0,13 m² X 1 unid. = 0,13 m²)
	R - 25d - SIGA EM FRENTE OU À DIREITA (0,13 m² X 1 unid. = 0,13 m²)
	R - 28 - DUPLO SENTIDO DE CIRCULAÇÃO (0,13 m² X 2 unid. = 0,26 m²)
	R - 5a - 1 - PROIBIDO RETORNAR À ESQUERDA - ÔNIBUS E CAMINHÃO (0,48 m² X 3 unid. = 1,44 m²)
	R - 6c - 1 - PROIBIDO PARAR E ESTACIONAR ÔNIBUS, CAMINHÃO E CARRETAS (0,48 m² X 5 unid. = 2,40 m²)
	R - 32b - PASSAGEM SINALIZADA DE PEDESTRE (0,20 m² X 102 unid. = 20,40 m²)
	A - 18 - SALIÊNCIA OU LOMBADA (0,20 m² X 39 unid. = 7,80 m²)



DETALHE FIXAÇÃO DAS PLACAS  
ESCALA 1/10



DETALHE FIXAÇÃO DAS PLACAS - SINALIZAÇÃO VERTICAL  
ESCALA 1/20

 PREFEITURA DE <b>CAMPOS DO JORDÃO</b>	PREF. MUNICIPAL DA ESTÂNCIA DE CAMPOS DO JORDÃO	
	DEPARTAMENTO DE GESTÃO DE CONVÊNIO - DECONV	
TÍTULO: EXECUÇÃO DE AÇÕES PERTINENTES AO PROGRAMA RESPEITO À VIDA	ASSUNTO: IMPLANTAÇÃO DE SINALIZAÇÃO VERTICAL E HORIZONTAL	ESCALA: INDICADAS DATA: 04-12-2019
LOCAL: AV. FRIE ORESTES GIRARDI E AV. JOSÉ DE OLIVEIRA DAMAS	AUTOR DO PROJETO: MARCOS RODRIGO CIMADON CREA 506137618/0	FOLHA: DR. FREDERICO GUIDONI SCARABELLO PREFEITO MUNICIPAL
		12/17