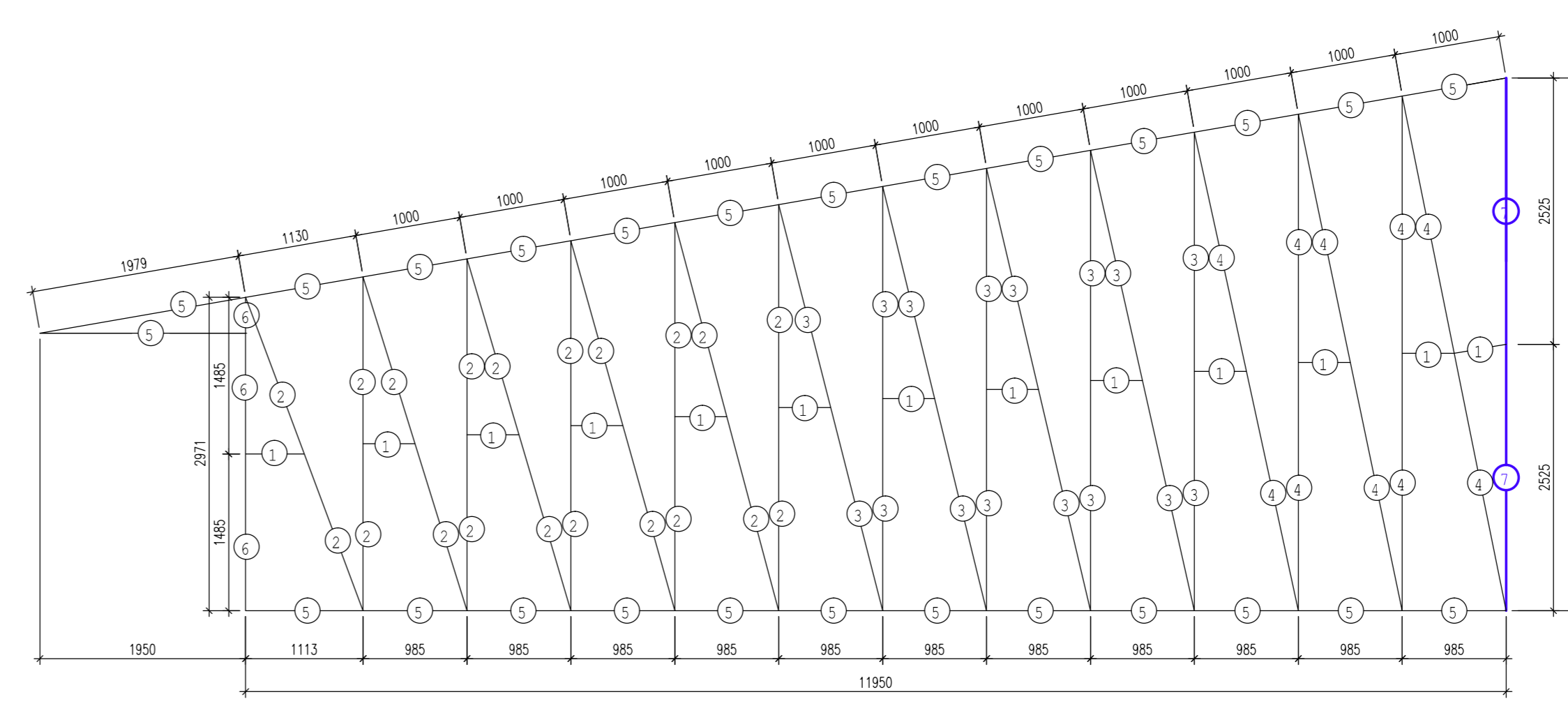


ITEM	QTD	PERFIL	DIMENSÕES	COMPRIMENTO	PESO UNITÁRIO	PESO TOTAL	ÁREA PINTURA	OBSERVAÇÕES
1	1	L14mm	50,80 x 50,80 x 4,76	11472	128,83	1476,5	6,30	
2	1	L14mm	50,80 x 50,80 x 3,20	43488	213,96	9302,5	17,34	
3	1	L14mm	31,80 x 31,80 x 3,20	3432	10,50	3602,0	0,87	
4	1	L14mm	200 x 100 x 3,35	17108	175,00	3004,0	13,47	
5	1	L14mm	200 x 100 x 3,35	3354	88,82	297,0	2,64	
6	1	L14mm	200 x 100 x 4,75	5046	144,70	730,0	3,94	
PESO TOTAL				79845 kgf				
ÁREA PINTURA				45,16 m²				

TESOURA 11 (01X)

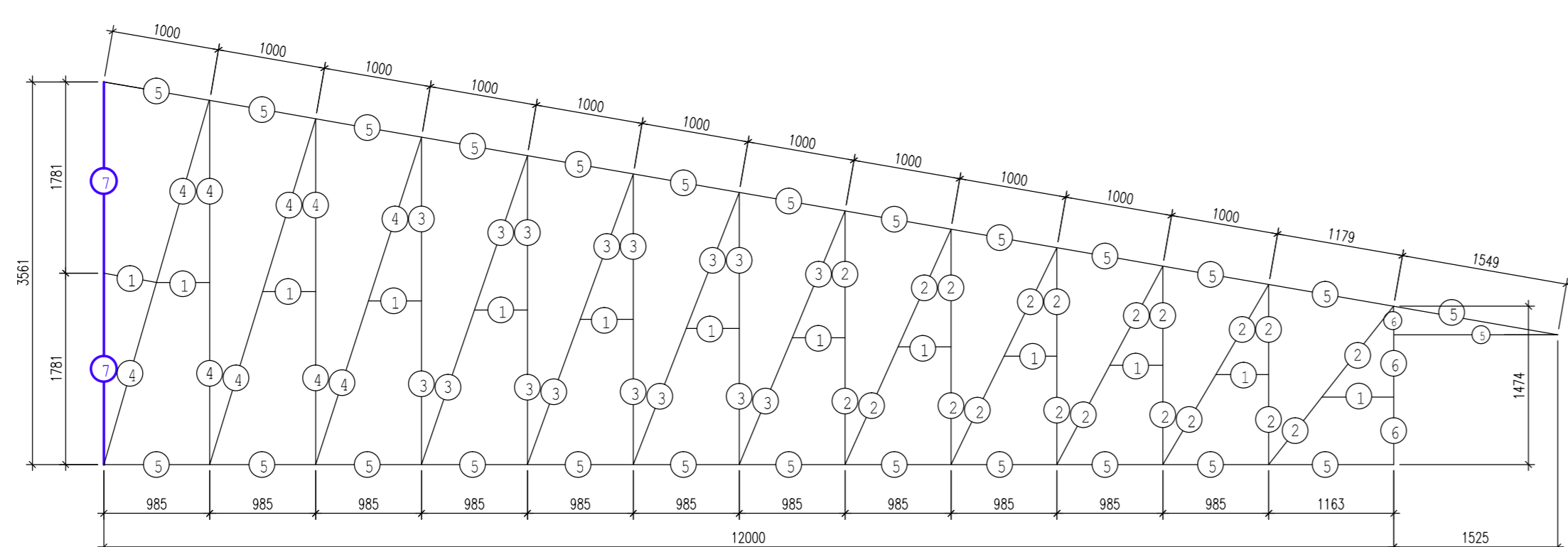
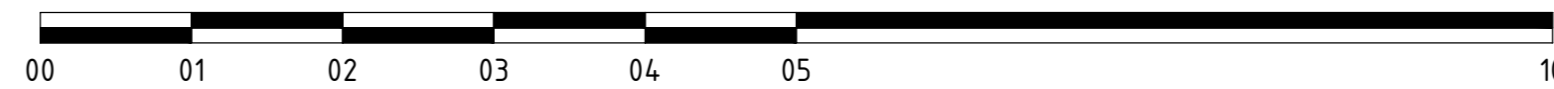
ESCALA 1 : 50



ITEM	QTD	PERFIL	DIMENSÕES	COMPRIMENTO	PESO UNITÁRIO	PESO TOTAL	ÁREA PINTURA	OBSERVAÇÕES
1	1	L14mm	31,80 x 31,80 x 3,20	9473	10,50	10000,0	2,43	
2	1	L14mm	50,80 x 50,80 x 3,20	33052	213,96	7070,0	14,82	
3	1	L14mm	50,80 x 50,80 x 4,76	33018	128,83	4250,0	13,04	
4	1	L14mm	63,50 x 63,50 x 4,76	23782	217,36	5170,0	11,81	
5	1	L14mm	200 x 100 x 3,35	26540	175,00	4644,0	20,69	
6	1	L14mm	200 x 100 x 3,35	2880	88,82	256,0	2,10	
7	1	L14mm	200 x 100 x 4,75	5046	144,70	730,0	3,94	
PESO TOTAL				110843 kgf				
ÁREA PINTURA				66,45 m²				

TESOURA 12 (01X)

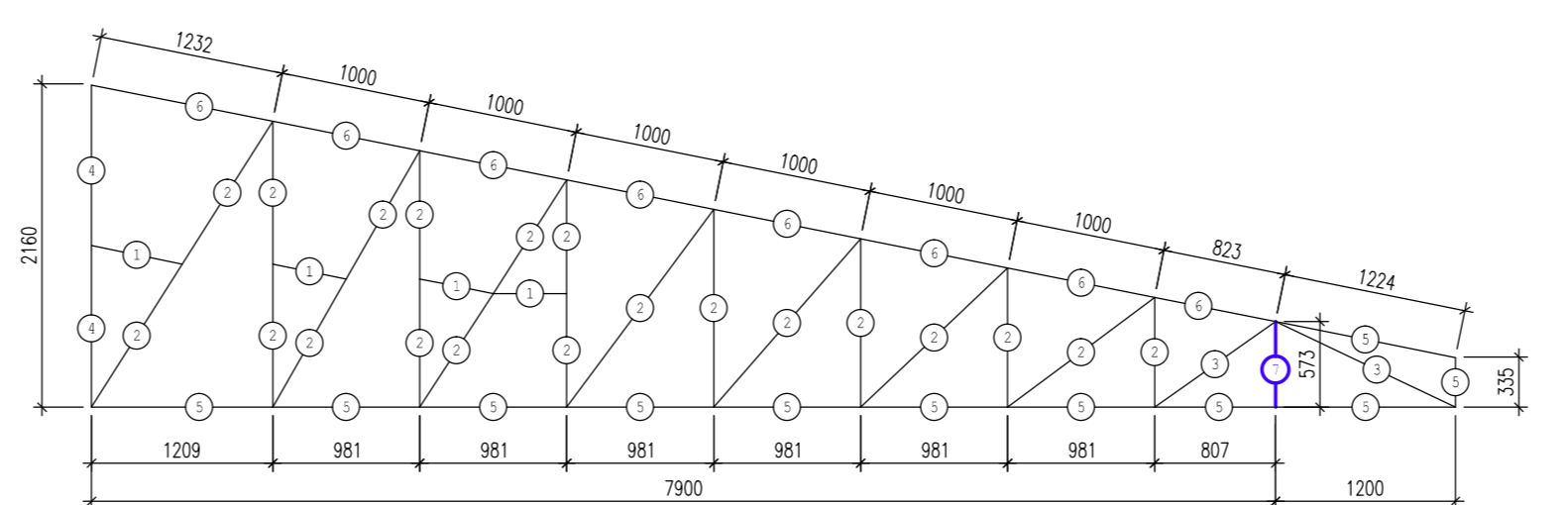
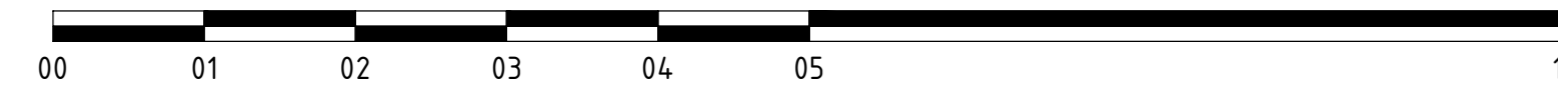
ESCALA 1 : 50



ITEM	QTD	PERFIL	DIMENSÕES	COMPRIMENTO	PESO UNITÁRIO	PESO TOTAL	ÁREA PINTURA	OBSERVAÇÕES
1	1	L14mm	31,80 x 31,80 x 3,20	7389	10,50	7758,0	1,82	
2	1	L14mm	50,80 x 50,80 x 3,20	17881	213,96	3824,0	7,94	
3	1	L14mm	50,80 x 50,80 x 4,76	21159	128,83	2721,0	6,35	
4	1	L14mm	63,50 x 63,50 x 4,76	16455	217,36	3576,0	11,77	
5	1	L14mm	200 x 100 x 3,35	27401	175,00	4795,0	21,07	
6	1	L14mm	200 x 100 x 3,35	1210	88,82	107,0	0,95	
7	1	L14mm	200 x 100 x 4,75	3654	144,70	528,0	2,78	
PESO TOTAL				82134 kgf				
ÁREA PINTURA				50,79 m²				

TESOURA 13 (01X)

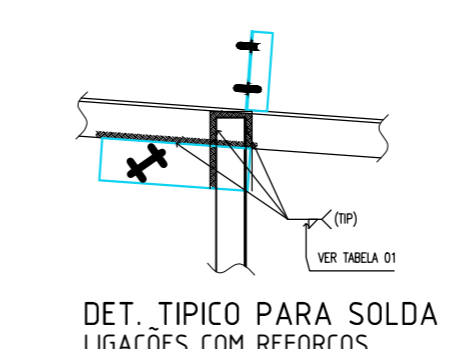
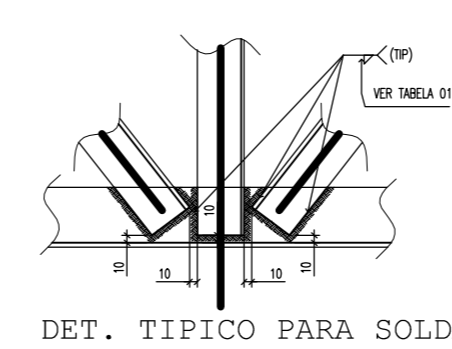
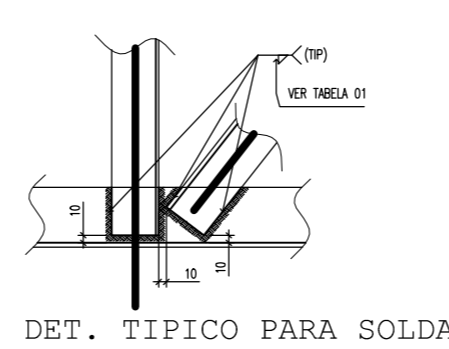
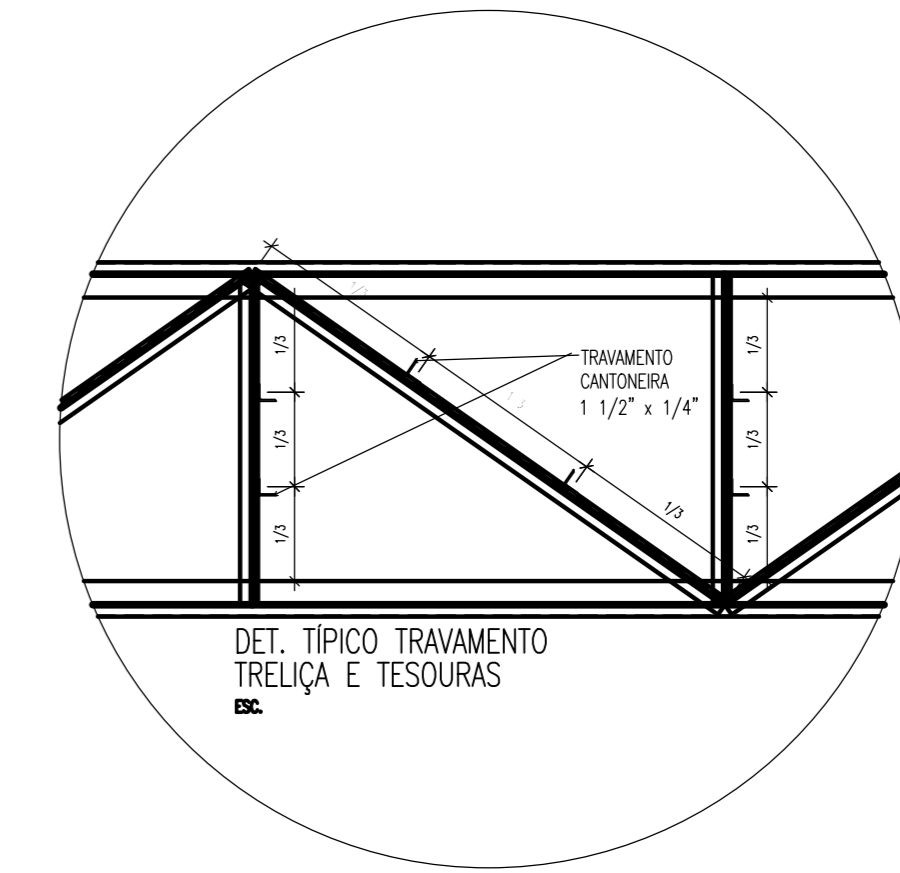
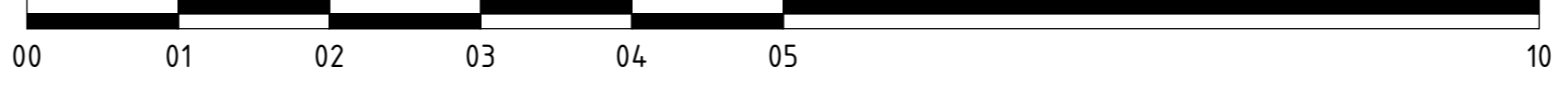
ESCALA 1 : 50



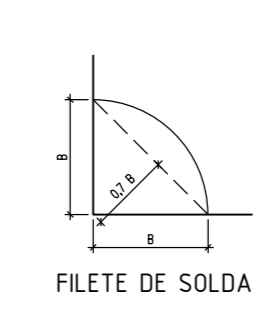
ITEM	QTD	PERFIL	DIMENSÕES	COMPRIMENTO	PESO UNITÁRIO	PESO TOTAL	ÁREA PINTURA	OBSERVAÇÕES
1	1	L14mm	31,80 x 31,80 x 3,20	9473	10,50	10000,0	2,43	
2	1	L14mm	50,80 x 50,80 x 3,20	33052	213,96	7070,0	14,82	
3	1	L14mm	50,80 x 50,80 x 4,76	33018	128,83	4250,0	13,04	
4	1	L14mm	63,50 x 63,50 x 4,76	23782	217,36	5170,0	11,81	
5	1	L14mm	200 x 100 x 3,35	26540	175,00	4644,0	20,69	
6	1	L14mm	200 x 100 x 3,35	2880	88,82	256,0	2,10	
7	1	L14mm	200 x 100 x 4,75	5046	144,70	730,0	3,94	
PESO TOTAL				110843 kgf				
ÁREA PINTURA				66,45 m²				

TESOURA 14

ESCALA 1 : 50



MENOR ESPOSSURA DO METAL-BASE NA JUNTA	TAMANHO MÍNIMO DA PERNA DA SOLDA DE FILETE
ATE 6,35	3 (3/8")
ACIMA DE 6,35 ATE 12,5	5 (5/8")
ACIMA DE 12,5 ATE 19,0	6 (1 1/2")
ACIMA DE 19,0	8 (3 1/4")



NOTAS:
 01 - TODAS AS MEDIDAS INDICADAS EM MILÍMETROS, EXCETO ONDE INDICADO
 02 - NÍVEIS INDICADOS EM METROS
 03 - NÃO TOMAR MEDIDAS EM ESCALA E CONFIRMAR-LAS NO LOCAL
 04 - MATERIAIS:
 * PERFILES LAMINADOS - ASTM A 572 GR50 - FY 345MPa.
 * CHAPAS E PERIS DOBRADOS - ASTM A 36 .
 * SOLDAS - ELETRODOS ANIS E70XX .
 * PARAFUSOS - ASTM A325
 05 - OS DETALHES MOSTRADOS NOS DESENHOS DE PROJETO DEFINEM APENAS A SUA CONFIGURAÇÃO, FICANDO POR CONTA DO FABRICANTE O SEU DETALHAMENTO FINAL.
 06 - TODAS AS LIGAÇÕES DA ESTRUTURA METÁLICA DEVERÃO SER SOLDADAS, DEVENDO SER FEITO CONTROLE TECNOLÓGICO ADEQUADO DAS SOLDAS POR PARTE DO FORNECEDOR DA ESTRUTURA, UTILIZANDO PARA ISTO PROFISSIONAIS DE CAPACIDADE COMPROVADA.
 07 - ESQUEMA DE PINTURA SUGERIDO:
 * PINTURA A BASE DE POLIURETANO (MÍNIMO 60 MICRONS DE DENSIDADE), DIMENSÕES CONFORME PROJETO ESPECÍFICO.

REV.	DATA	REVISÃO	APROVADO POR



PROJETO FUNCIONAL DE REFORMA DE ESCOLA		Nº
ESCOLA MUNICIPAL AMADEU CARLETTI JR. RUA ESCÓCIA, BARRIO: VILA BRITÂNIA, CAMPOS DO JORDÃO - SP.		004
ESTRUTURAL		PROJETO ACABADO - 004EST
DETALHAMENTO DAS TESOURAS E TRELÇAS		ESCALA FL
ÁREA DE PROJ. CAMPOS DO JORDÃO-SP		INDICADAS 54/56
SUB-ÁREA PROJ. EDUCAÇÃO		REVISÃO 00 DATA MAR/2014