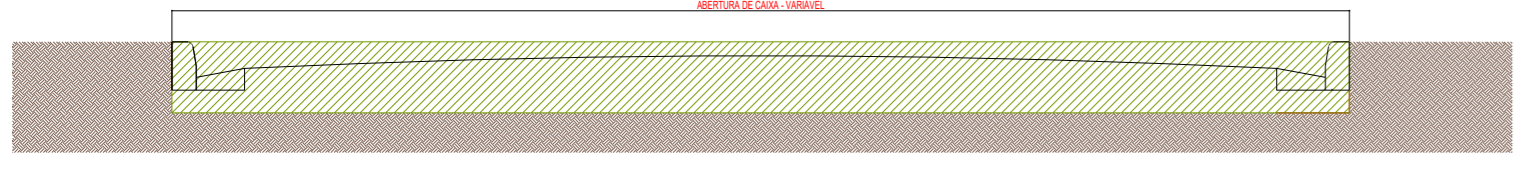


PLANTA DE PAVIMENTAÇÃO E DRENAGEM
ESC 1:400

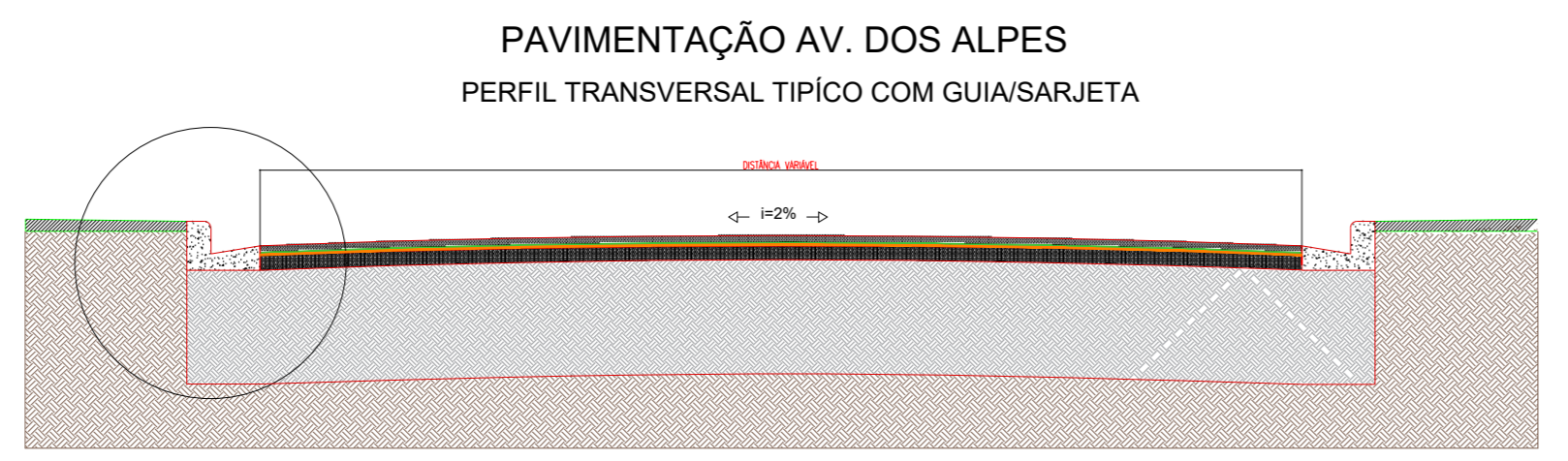
LEGENDA DE DRENAGEM:

- ⌀ = DIÂMETRO
- C = COMPRIMENTO
- = EIXO
- = BOCA DE LOBO SIMPLES
- = TUBULAÇÃO DE Ø600mm
- = GUIA / SARJETA
- = SENTIDO DA VIA

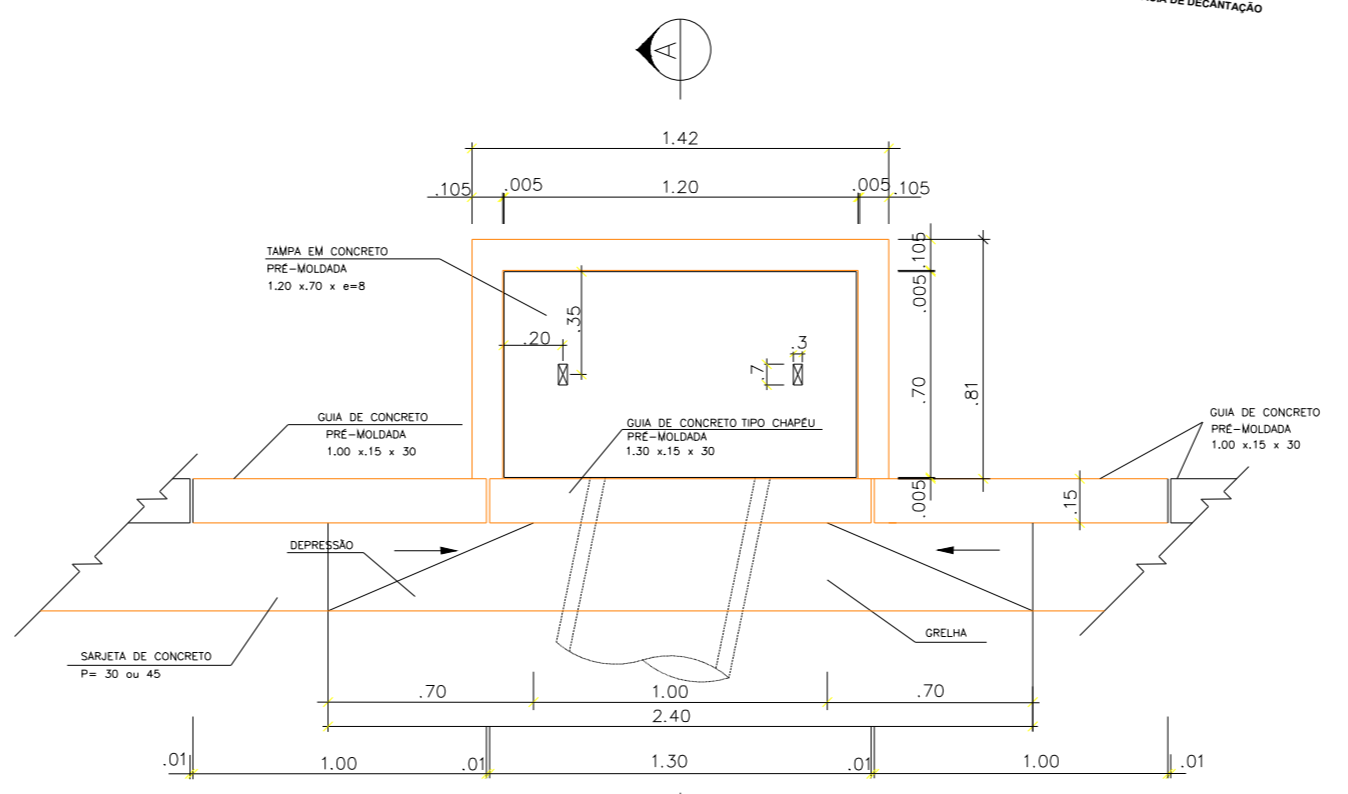
AV. DOS ALPES	
DESCRIÇÃO	QUANTIDADE
PAVIMENTAÇÃO EM CBUQ	9.350,00m ²
GUIAS E SARJETAS A EXECUTAR	3.460,00m
CAIXA DE CAPTAÇÃO A EXECUTAR - B.L.	34 unidades
TUBULAÇÃO DE Ø600mm	187,00m



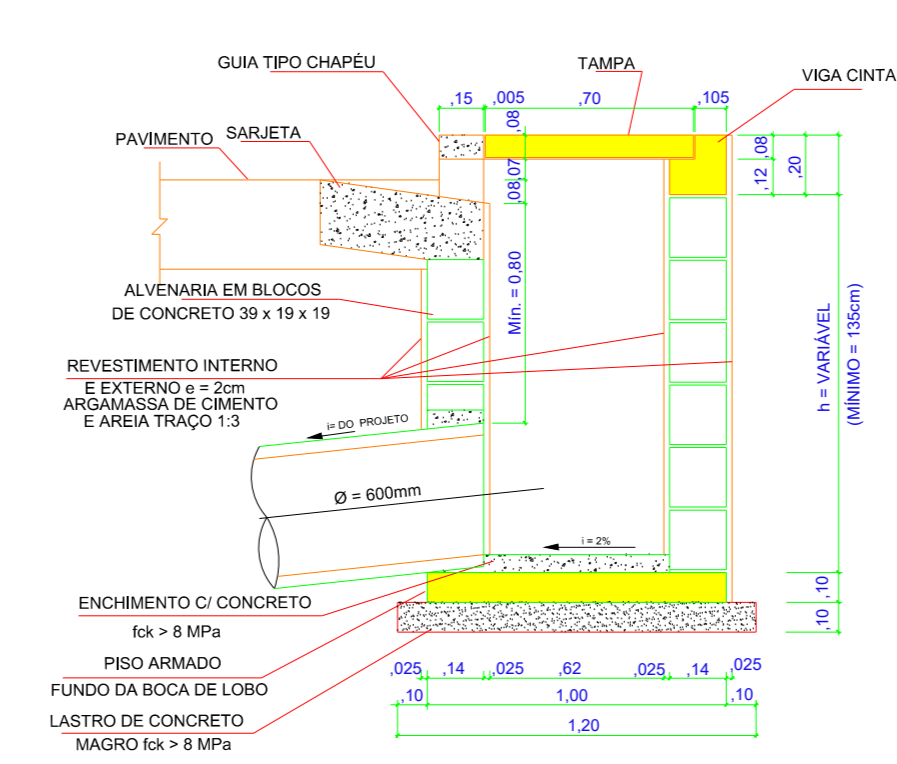
PERFIL TRANSVERSAL ABERTURA DE CAIXA
SEM ESCALA



PERFIL TRANSVERSAL TÍPICO COM GUIA/SARJETA
SEM ESCALA



PLANTA BOCA DE LOBO
SEM ESCALA



CORTE BOCA DE LOBO
SEM ESCALA

CAMPOS DO JORDÃO
1874 1954

PREF. MUNICIPAL DA ESTÂNCIA DE CAMPOS DO JORDÃO

DEPARTAMENTO DE GESTÃO DE CONVÊNIOS - DECONV

OBJETO: INFRAESTRUTURA URBANA

ASSUNTO: PAVIMENTAÇÃO E DRENAGEM

LOCAL: AV. DR. LUIS ARROBAS MARTINS E AV. DOS ALPES - CAMPOS DO JORDÃO - SP

DATA: 27/12/2025

FOLHA: 02/03

ARD. LUIS FERNANDO DA SILVA
CAD. A10837-4

ENG. RUBENS SAITO NEMOTO
CREA: 060382433

CARLOS EDUARDO FERREIRA DA SILVA
PREFEITO MUNICIPAL