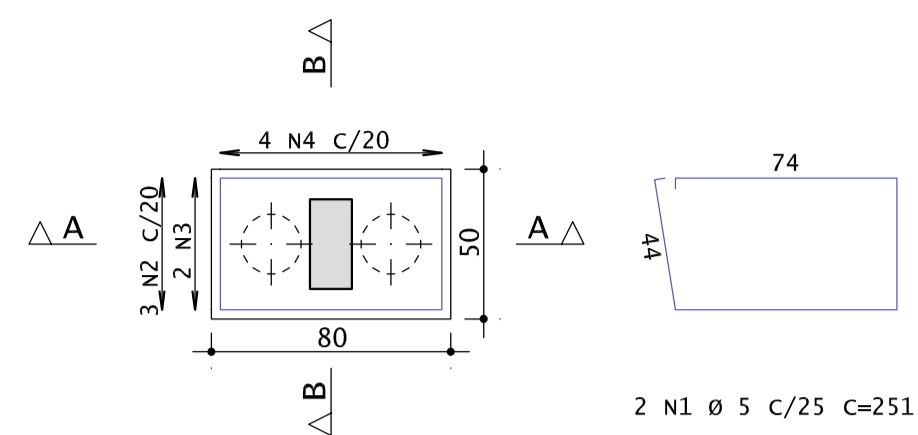
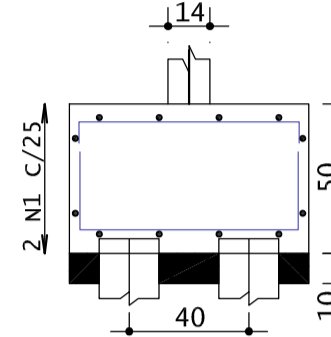


B7
(ESCALA 1:25)

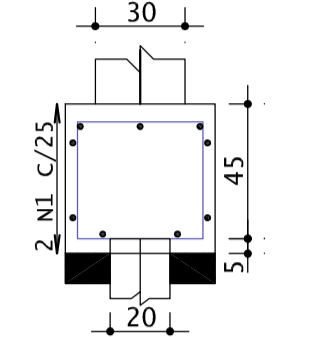
PLANTA



CORTE A - A



CORTE B - B



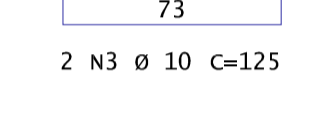
3 N2 Ø 6.3 C/20 C=88



4 N4 Ø 6.3 C/20 C=178



2 N3 Ø 10 C=125

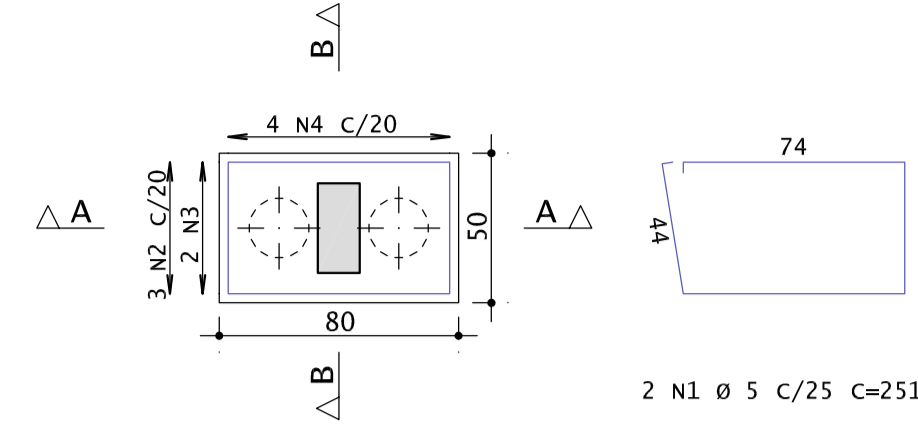


2 N1 Ø 5 C/25 C=251

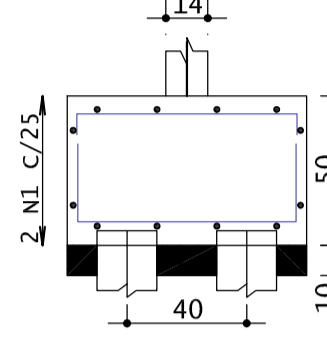


B8
(ESCALA 1:25)

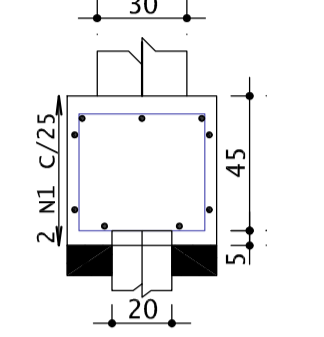
PLANTA



CORTE A - A



CORTE B - B



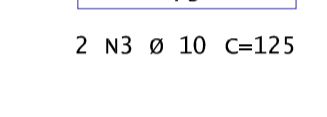
3 N2 Ø 6.3 C/20 C=88



4 N4 Ø 6.3 C/20 C=178



2 N3 Ø 10 C=125

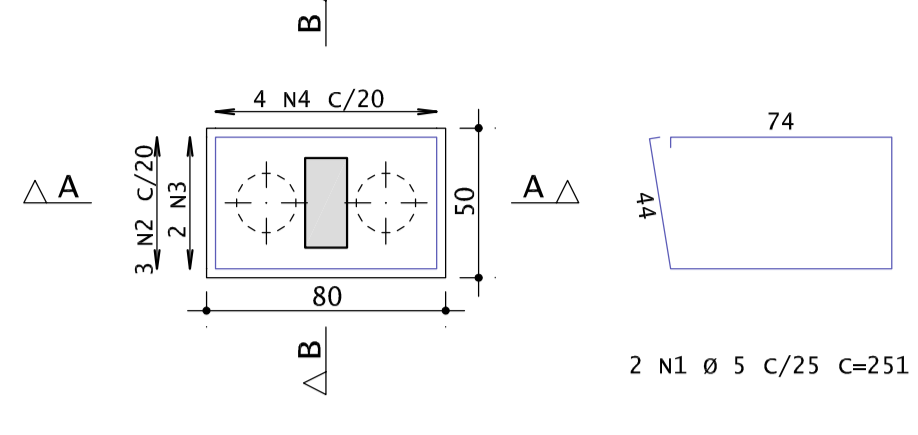


2 N1 Ø 5 C/25 C=251

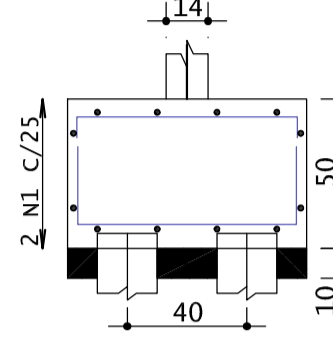


B9
(ESCALA 1:25)

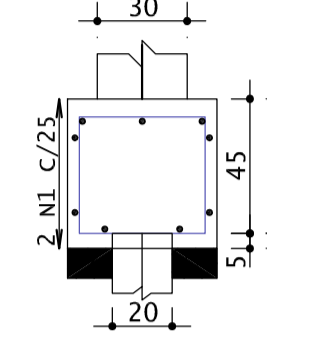
PLANTA



CORTE A - A



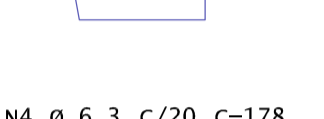
CORTE B - B



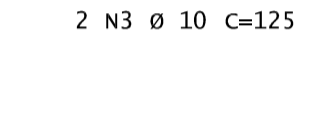
3 N2 Ø 6.3 C/20 C=88



4 N4 Ø 6.3 C/20 C=178



2 N3 Ø 10 C=125



2 N1 Ø 5 C/25 C=251

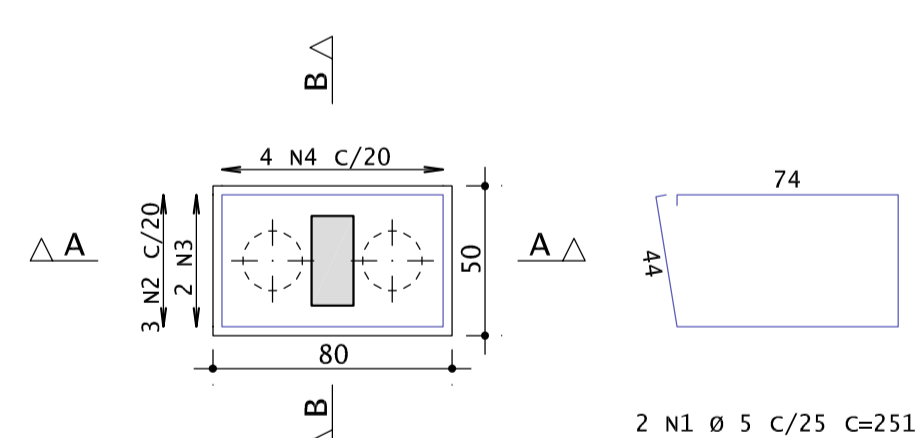


AÇO	POS	BIT	QUANT	COMPRIMENTO	
				UNIT	TOTAL
cm					
B2=B1=B3=B4=B5=B6=B7=B8=B9=B10=B11 (X11)					
60A	1	5	22	251	5522
50A	2	6.3	33	88	2904
50A	3	10	22	125	2750
50A	4	6.3	44	178	7832
B7					
60A	1	5	2	251	502
50A	2	6.3	3	88	264
50A	3	10	2	125	250
50A	4	6.3	4	178	712
B8					
60A	1	5	2	251	502
50A	2	6.3	3	88	264
50A	3	10	2	125	250
50A	4	6.3	4	178	712
B9					
60A	1	5	2	251	502
50A	2	6.3	3	88	264
50A	3	10	2	125	250
50A	4	6.3	4	178	712
B10					
60A	1	5	2	251	502
50A	2	6.3	3	88	264
50A	3	10	2	125	250
50A	4	6.3	4	178	712
B11					
60A	1	5	2	251	502
50A	2	6.3	3	88	264
50A	3	10	2	125	250
50A	4	6.3	4	178	712

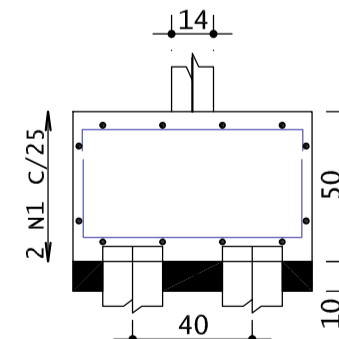
RESUMO DE AÇO			
AÇO	BIT	COMPR	PESO
mm			kgf
60A	5	80	12
50A	6.3	156	38
50A	10	40	25
Peso Total			60A = 12 kgf
Peso Total			50A = 63 kgf

B10
(ESCALA 1:25)

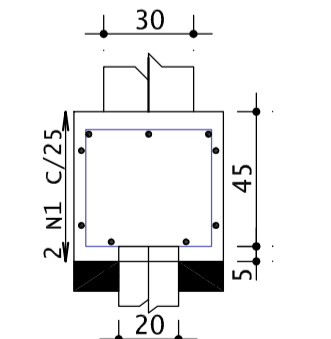
PLANTA



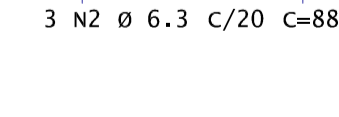
CORTE A - A



CORTE B - B



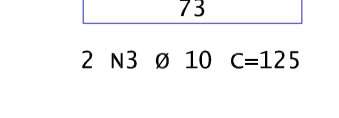
3 N2 Ø 6.3 C/20 C=88



4 N4 Ø 6.3 C/20 C=178



2 N3 Ø 10 C=125

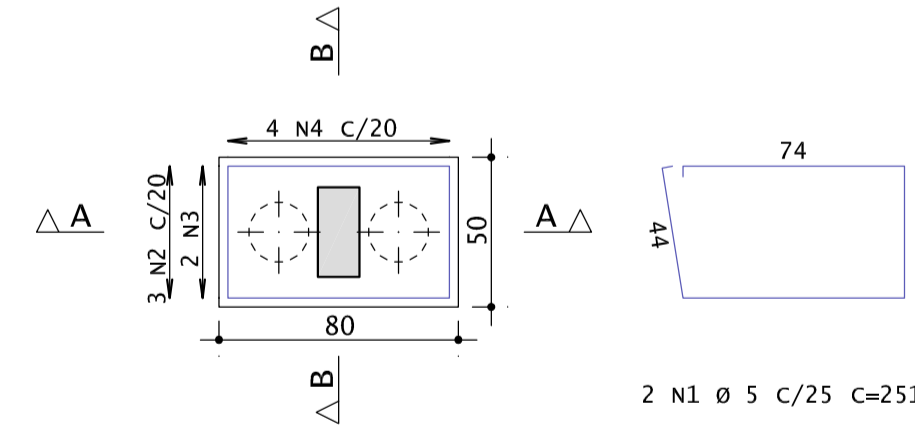


2 N1 Ø 5 C/25 C=251

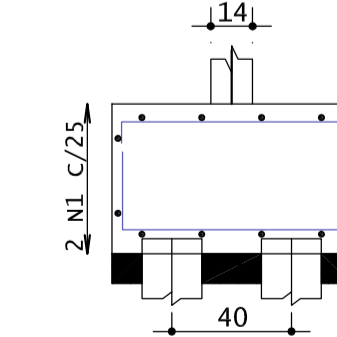


B11
(ESCALA 1:25)

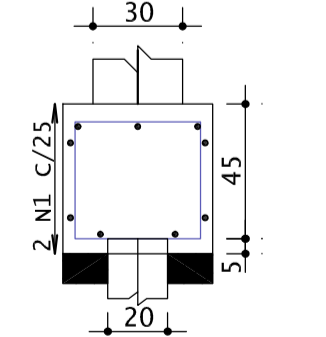
PLANTA



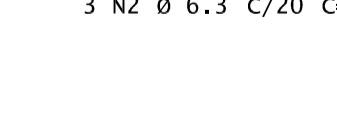
CORTE A - A



CORTE B - B



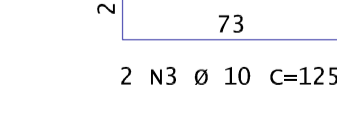
3 N2 Ø 6.3 C/20 C=88



4 N4 Ø 6.3 C/20 C=178



2 N3 Ø 10 C=125

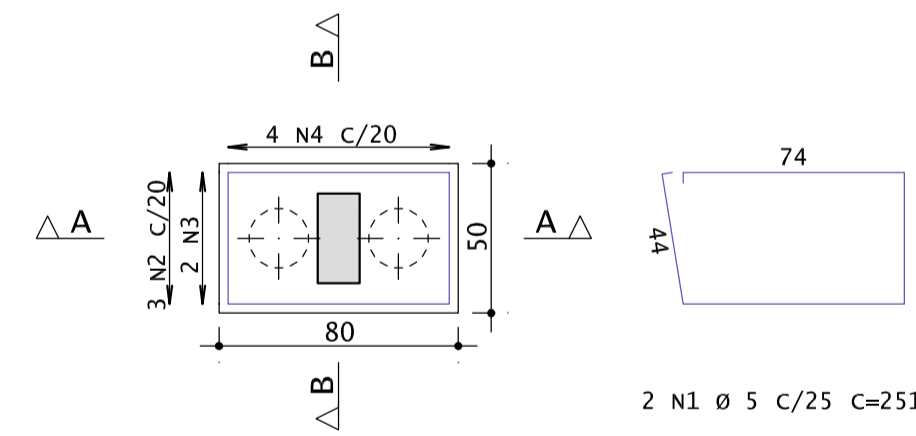


2 N1 Ø 5 C/25 C=251

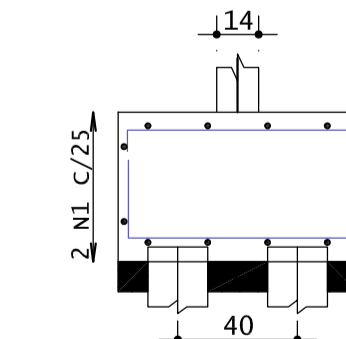


B2=B1=B3=B4=B5=B6=B7=B8=B9=B10=B11
(ESCALA 1:25)

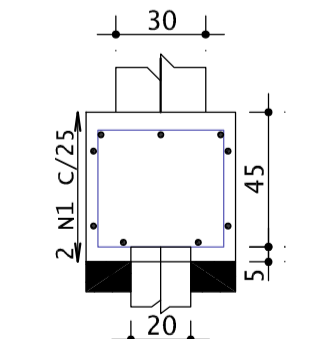
PLANTA



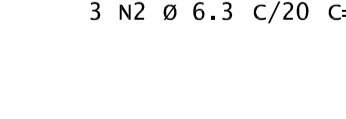
CORTE A - A



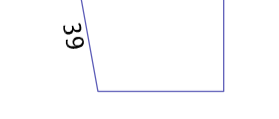
CORTE B - B



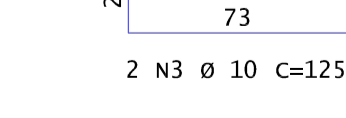
3 N2 Ø 6.3 C/20 C=88



4 N4 Ø 6.3 C/20 C=178




2 N3 Ø 10 C=125



2 N1 Ø 5 C/25 C=251



0 EMISSÃO INICIAL		22/11/2023
Nº	DESCRIÇÃO	REVISADO EM
 MM DEMARCHI arquitetura e engenharia		
CLIENTE - PREFEITURA DE CAMPOS DO JORDÃO - SP		ART/RT Resp. Tec. -
EMPREENDIMENTO - ESCOLA - LAURINDA DA MATTA		FASE PROJETO FOLHA PE A1
ENDEREÇO - RUA GENKO SAKANE - 50 - VILA ALBERTINA		ESTRUTURAL
PROJETO - QUADRA - BLOCOS		EST 02
AUTOR DO PROJETO E RESPONSÁVEL TÉCNICO ARQ. MARCOS BATISTA DEMARCHI		
CAU A 142048-8		