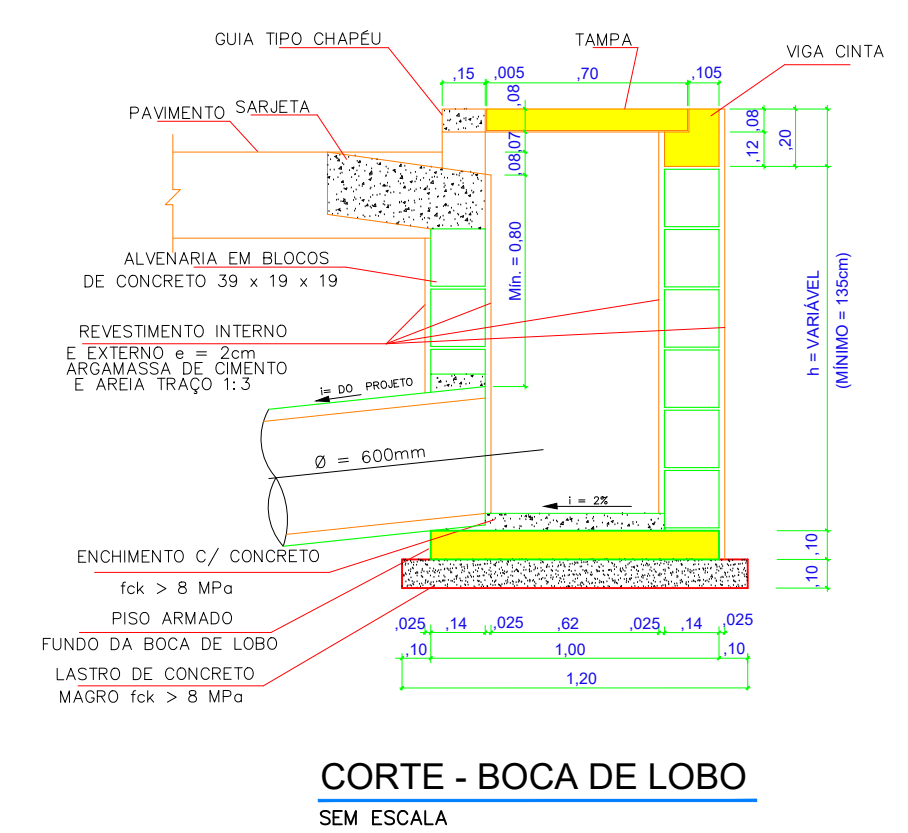


RUA EMILIO LANG JUNIOR
 PROJETO DE DRENAGEM
 ESC: 1:300

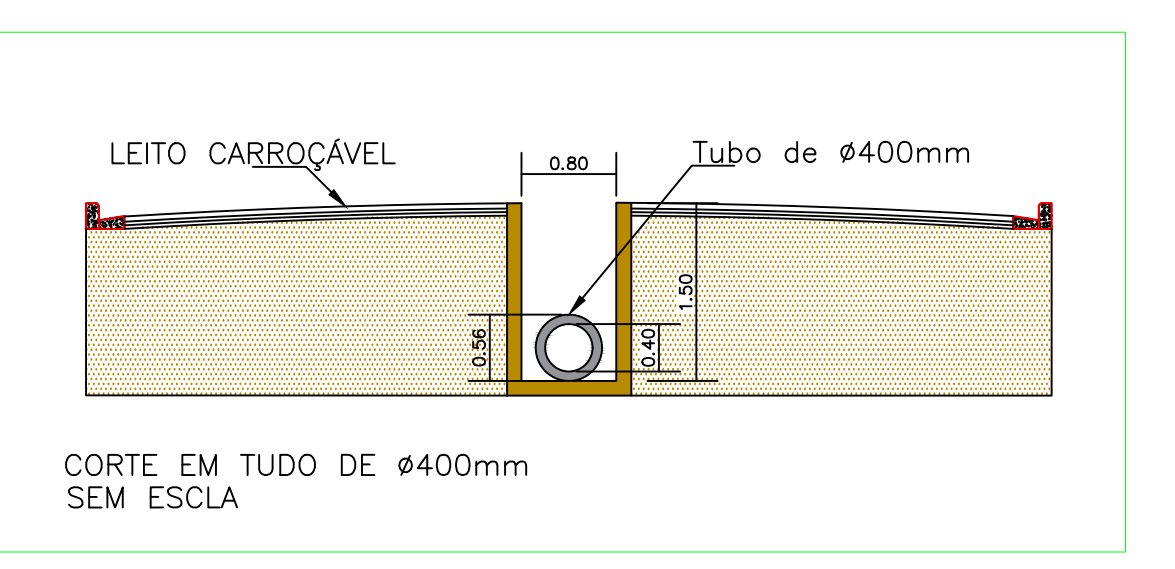
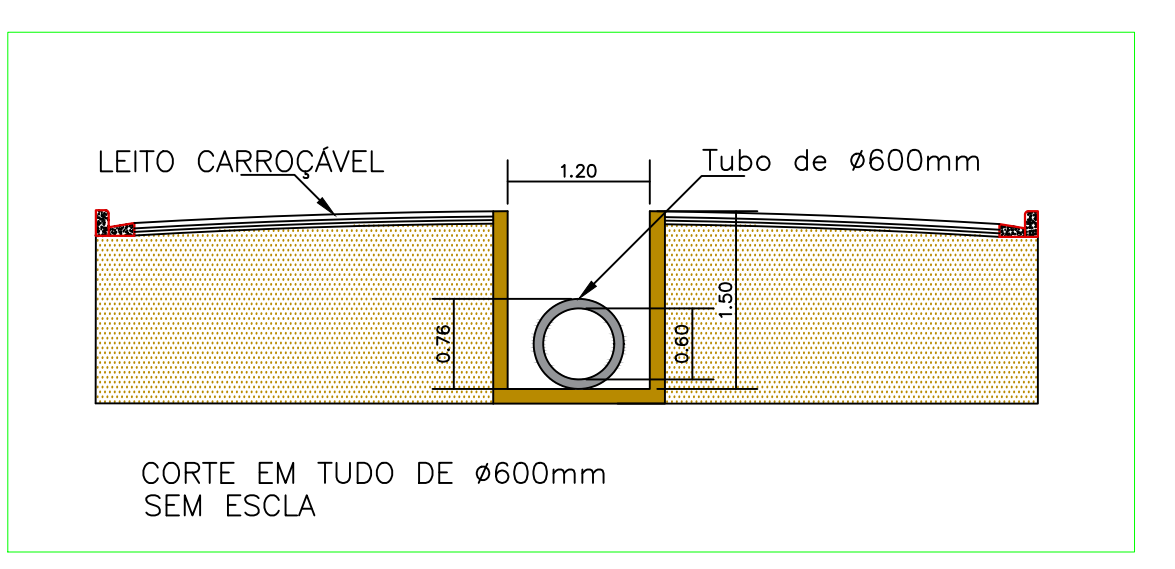
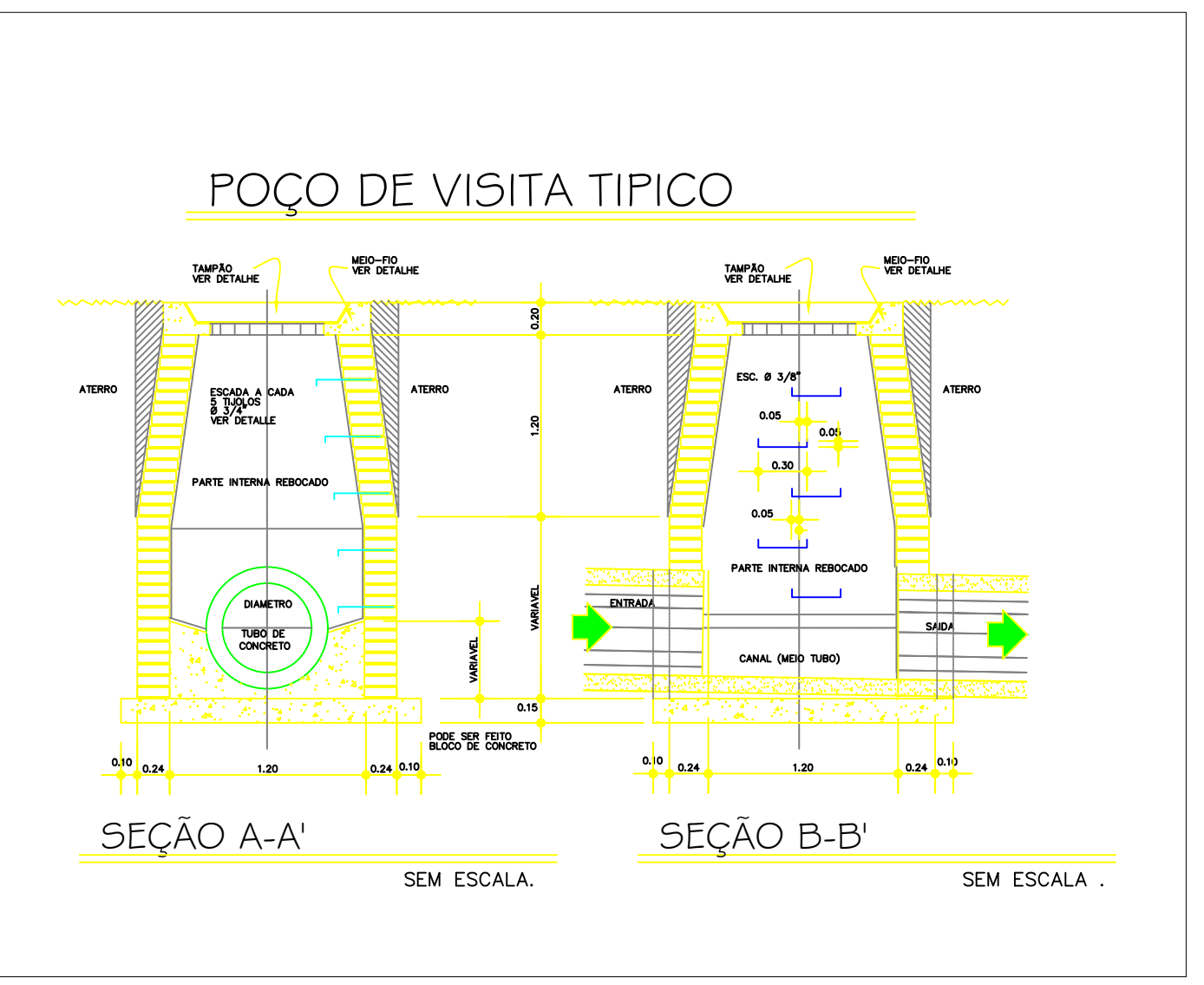
TRECHO CONTEMPLADO EM OUTRO PROCESSO

RUA EMILIO LANG JUNIOR	
DESCRIÇÃO	QUANTIDADE
PAVIMENTAÇÃO RECIFE EM CRUZ	
CAIXA DE DRENAGEM EXISTENTE	1 UNIDADES
GUIA E SARIETAS A EXECUTAR	18 UNIDADES
CAIXA DE CAPTAÇÃO A EXECUTAR - B.L	18 UNIDADES
POÇO DE VISITA A EXECUTAR - P.V.	9 UNIDADES



LEGENDA DE DRENAGEM.

- ϕ = DIÂMETRO
- C = COMPRIMENTO
- = EIXO
- = POÇO DE VISITA - PV = 9 UND
- = BOCA DE LOBO SIMPLES = 18 UND
- = BOCA DE LOBO SIMPLES EXISTENTE = 1 UND
- = TUBULAÇÃO DE $\phi 600$ mm A CONSTRUIR = 474,83,00m
- = TUBULAÇÃO DE $\phi 400$ mm A CONSTRUIR = 101,00m



	PREF. MUNICIPAL DA ESTÂNCIA DE CAMPOS DO JORDÃO	
	SECRETARIA DE OBRAS	
TÍTULO: OBRAS DE INFRAESTRUTURA URBANA ASSUNTO: RECAMPAMENTO ASFÁLTICO EM VIAS DO MUNICÍPIO LOCAL: RUA EMILIO LANG JUNIOR - CAPIVARI	ESCALAS: INDICADAS DATA: 04/11/22	FOLHA: 02/04
AUTOR DO PROJETO: RAFAEL DA SILVA MELO CREA: A68079-2	RESPONSÁVEL TÉCNICO: RUBENS SAITO NEMOTO CREA: 068004-3	ENG. MARCELO PADOVANI PREFEITO MUNICIPAL