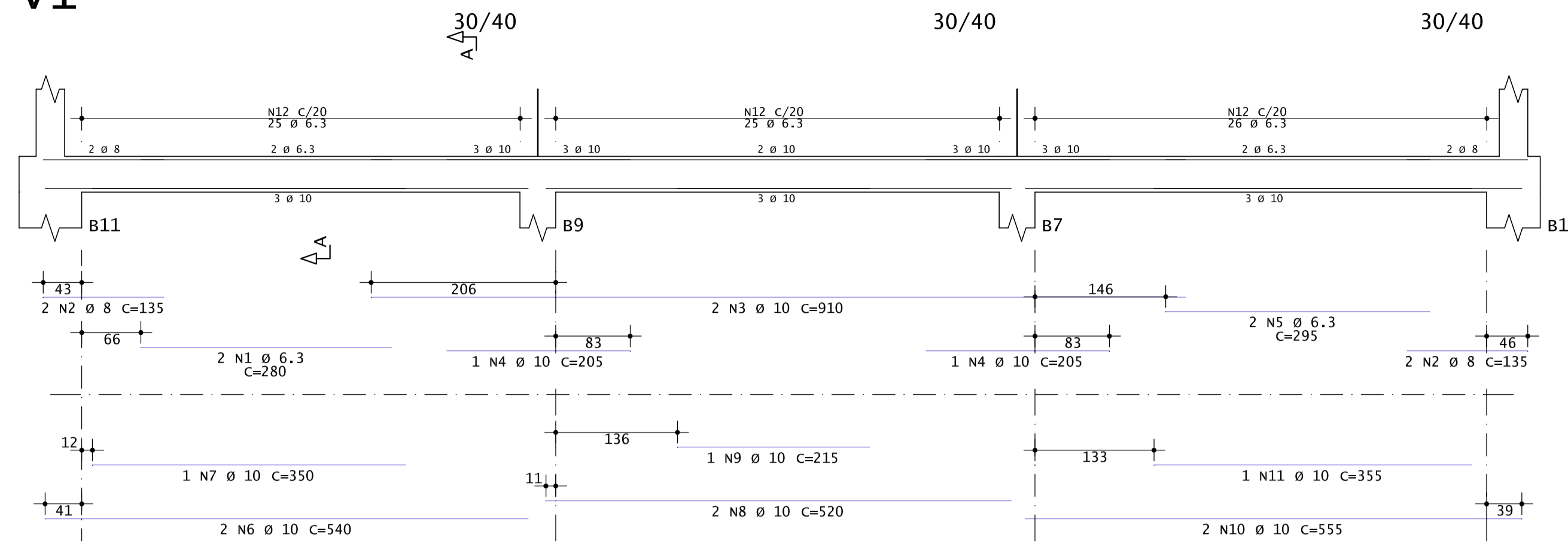
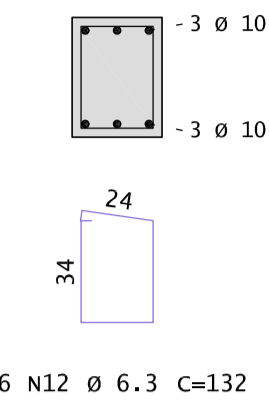


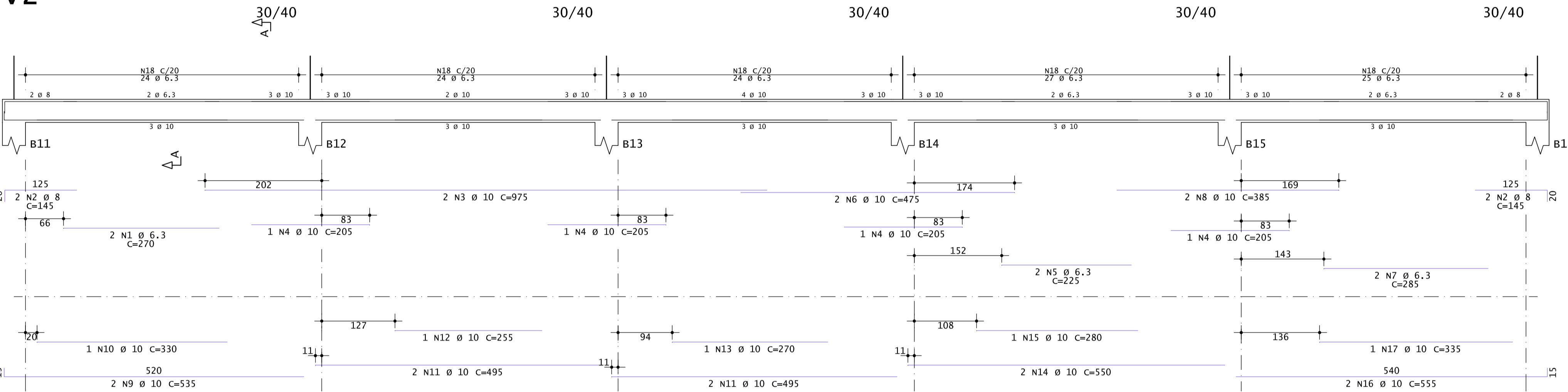
V1



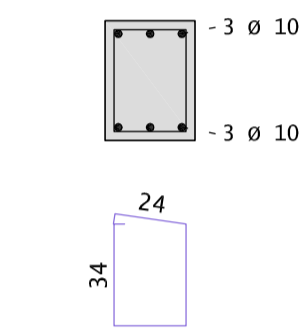
Corte A



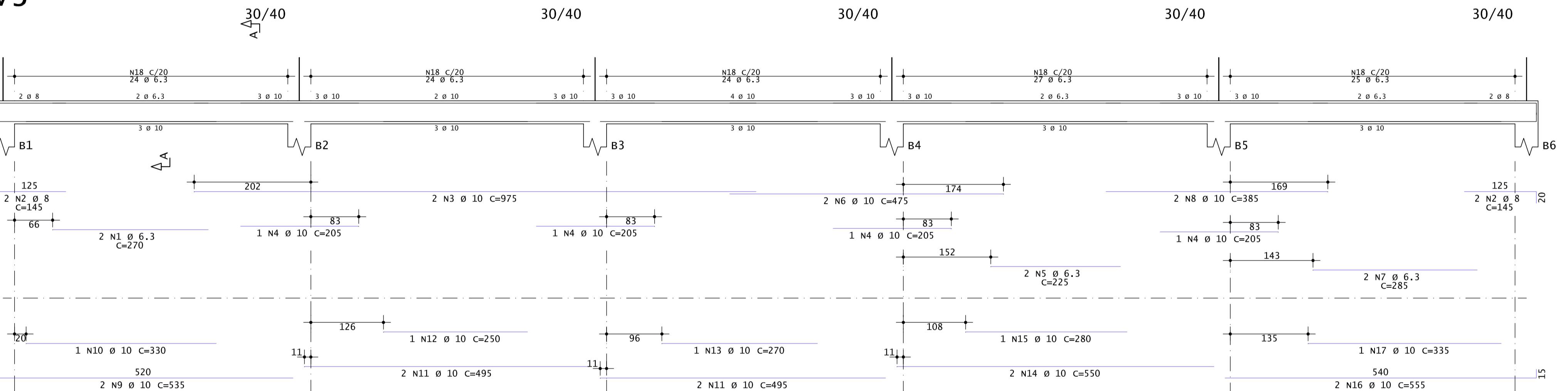
V2



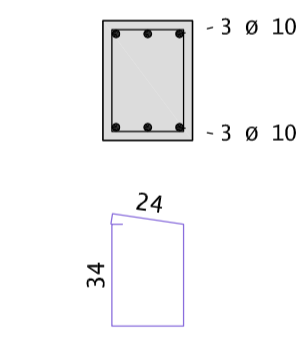
Corte A



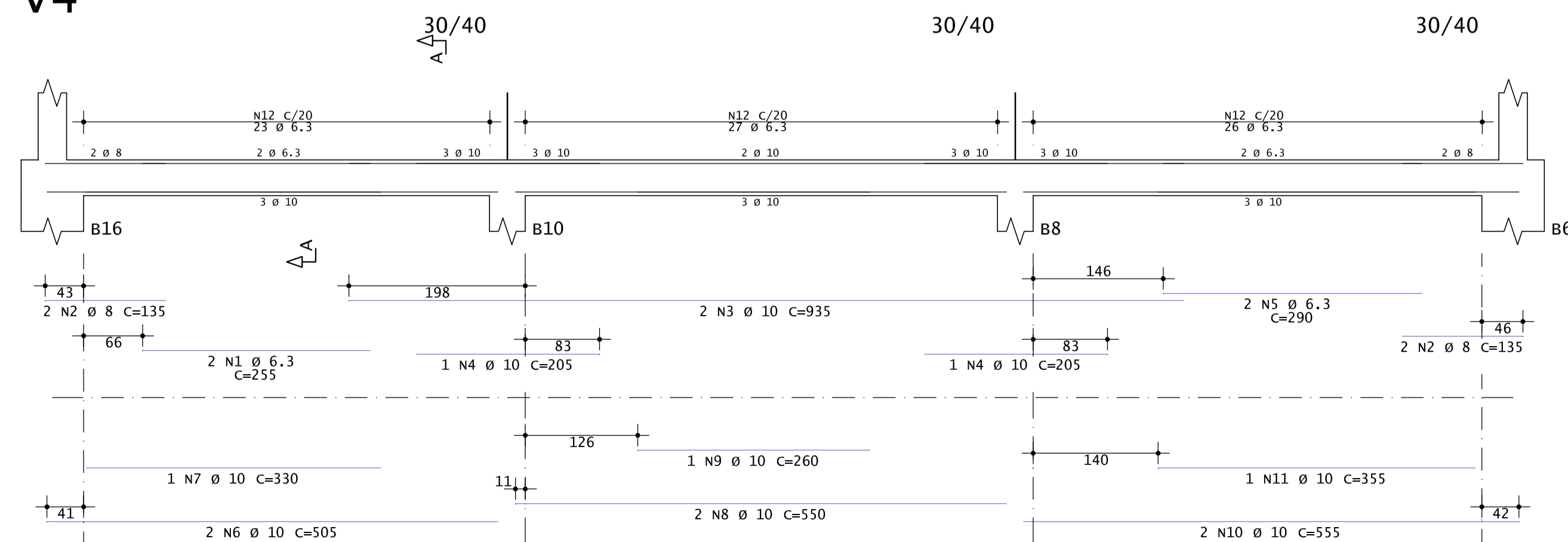
V3



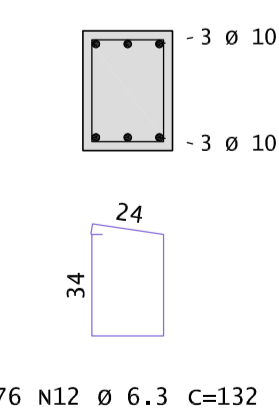
Corte A



V4




Corte A



ÁÇO	POS	BIT	QUANT	COMPRIMENTO	TOTAL
		mm		cm	cm
V1					
50A	1	6.3	2	280	560
50A	2	8	4	135	540
50A	3	10	2	910	1820
50A	4	10	2	205	410
50A	5	6.3	2	295	590
50A	6	10	2	340	680
50A	7	10	1	350	350
50A	8	10	2	520	1040
50A	9	10	1	215	215
50A	10	10	2	555	1110
50A	11	10	1	355	355
50A	12	6.3	76	132	10032
V2					
50A	1	6.3	2	270	540
50A	2	8	4	145	580
50A	3	10	2	975	1950
50A	4	10	4	205	820
50A	5	6.3	2	225	450
50A	6	10	2	475	950
50A	7	6.3	2	285	570
50A	8	10	2	385	770
50A	9	10	2	535	1070
50A	10	10	1	330	330
50A	11	10	4	495	1980
50A	12	10	1	255	255
50A	13	10	1	270	270
50A	14	10	2	550	1100
50A	15	10	1	280	280
50A	16	10	2	555	1110
50A	17	10	1	335	335
50A	18	6.3	124	132	16368
V3					
50A	1	6.3	2	270	540
50A	2	8	4	145	580
50A	3	10	2	975	1950
50A	4	10	4	205	820
50A	5	6.3	2	225	450
50A	6	10	2	475	950
50A	7	6.3	2	285	570
50A	8	10	2	385	770
50A	9	10	2	535	1070
50A	10	10	1	330	330
50A	11	10	4	495	1980
50A	12	10	1	250	250
50A	13	10	1	270	270
50A	14	10	2	550	1100
50A	15	10	1	280	280
50A	16	10	2	555	1110
50A	17	10	1	335	335
50A	18	6.3	124	132	16368
V4					
50A	1	6.3	2	255	510
50A	2	8	4	135	540
50A	3	10	2	935	1870
50A	4	10	2	205	410
50A	5	6.3	2	290	580
50A	6	10	2	505	1010
50A	7	10	1	330	330
50A	8	10	2	550	1100
50A	9	10	1	260	260
50A	10	10	2	555	1110
50A	11	10	1	355	355
50A	12	6.3	76	132	10032

RESUMO DE AÇO			
ÁÇO	BIT	COMPR	PESO
	mm	m	kgf
50A	6.3	582	142
50A	8	22	9
50A	10	353	218
Peso Total		50A =	369 kgf

0 EMISSÃO INICIAL		22/11/2023
Nº	DESCRIÇÃO	REVISADO EM
 MM DEMARCHI arquitetura e engenharia		
CLIENTE - PREFEITURA DE CAMPOS DO JORDÃO - SP		ART/RRT Resp. Tec.
EMPREENDIMENTO - ESCOLA - LAURINDA DA MATTIA		FASE PROJETO PE FOLHA A1
ENDEREÇO - RUA GENKO SAKANE - 50 - VILA ALBERTINA		ESTRUTURAL
PROJETO - QUADRA - VIGAS BALDRAME		EST 03
AUTOR DO PROJETO E RESPONSÁVEL TÉCNICO ARQ. MARCOS BATISTA DEMARCHI		
CAU A 142048-8		