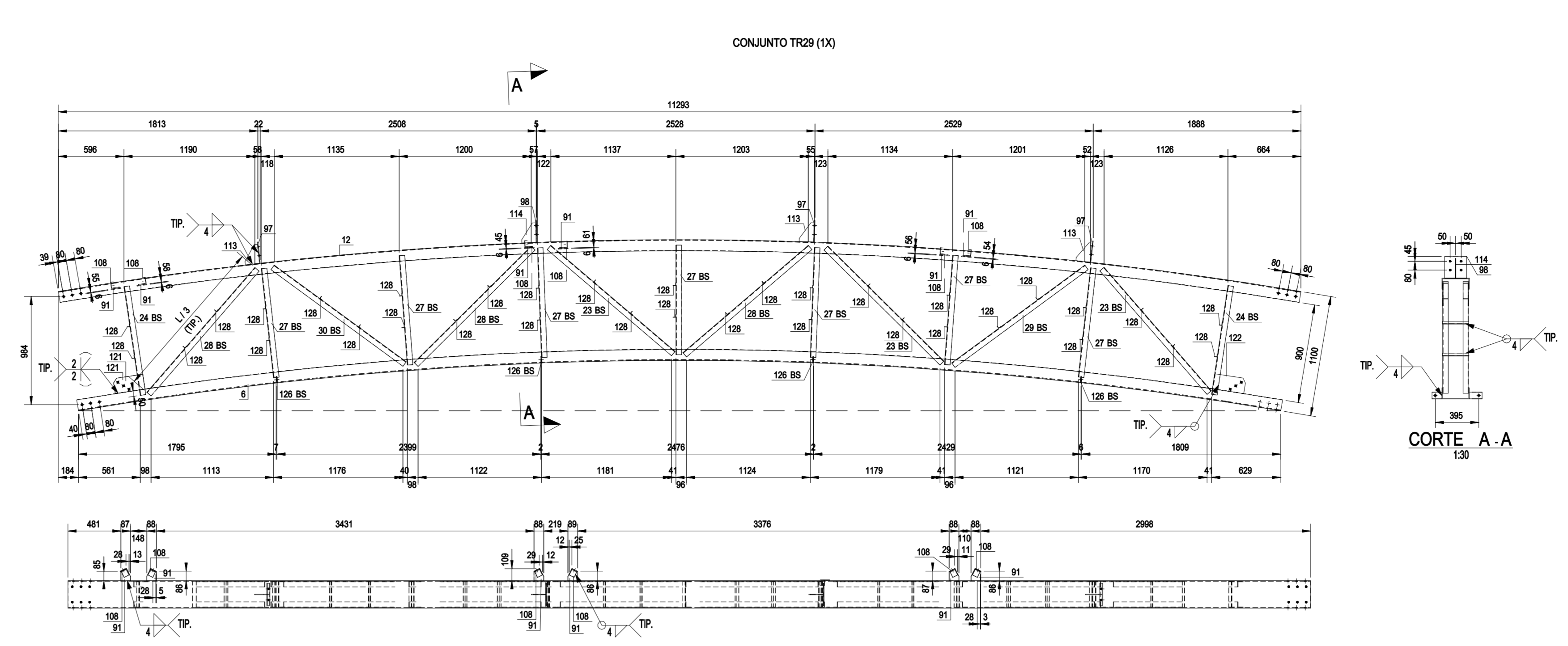
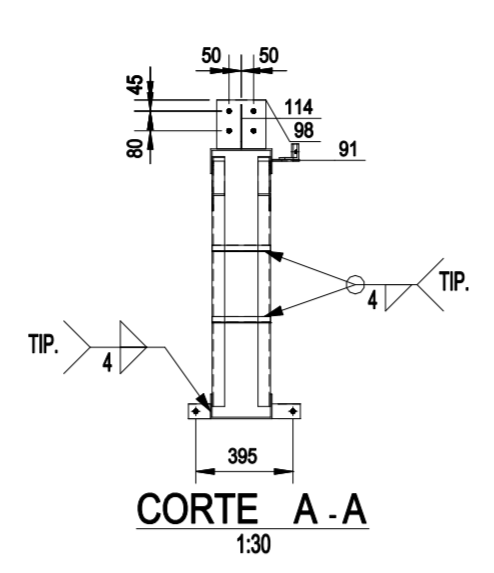
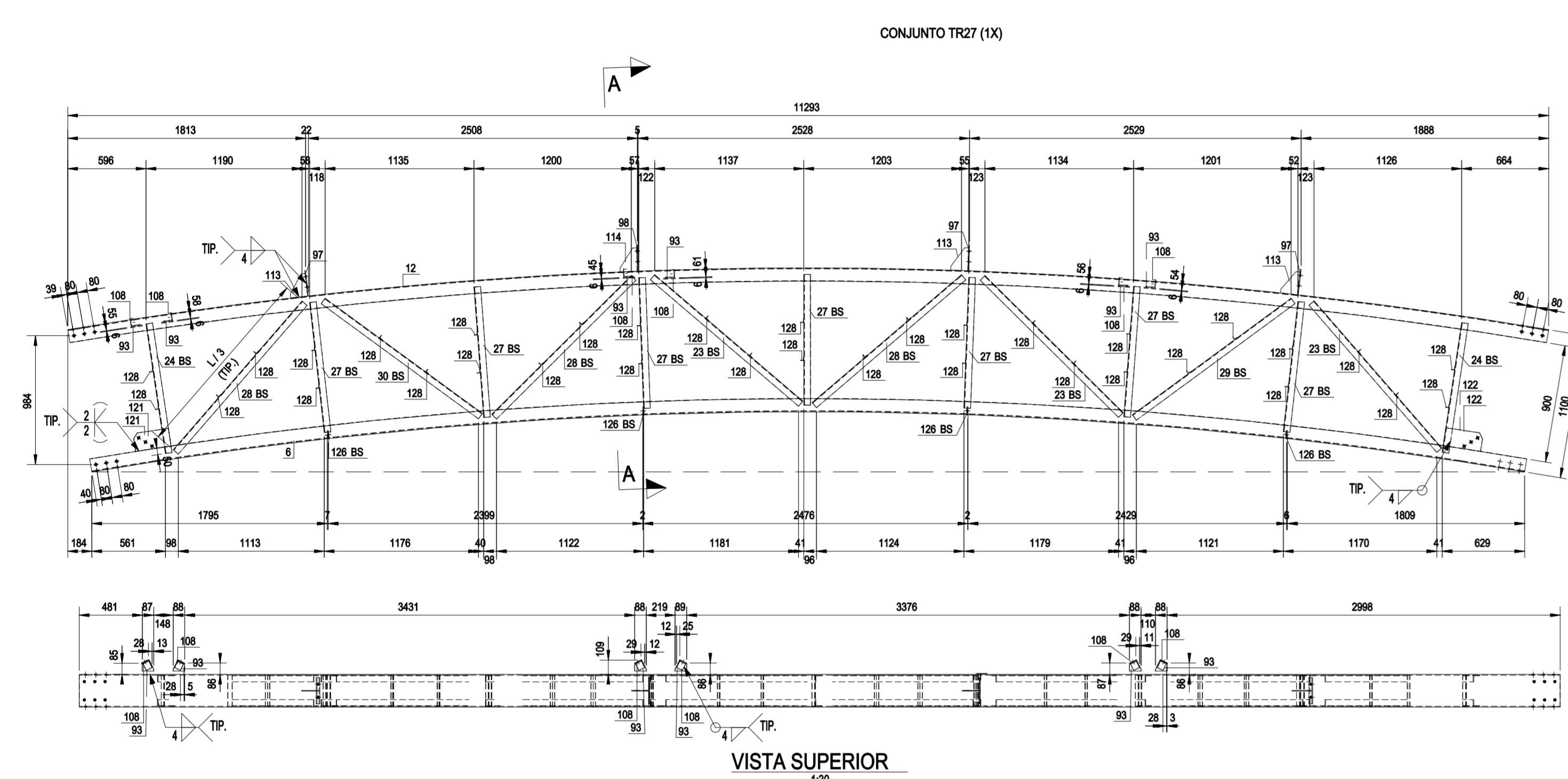
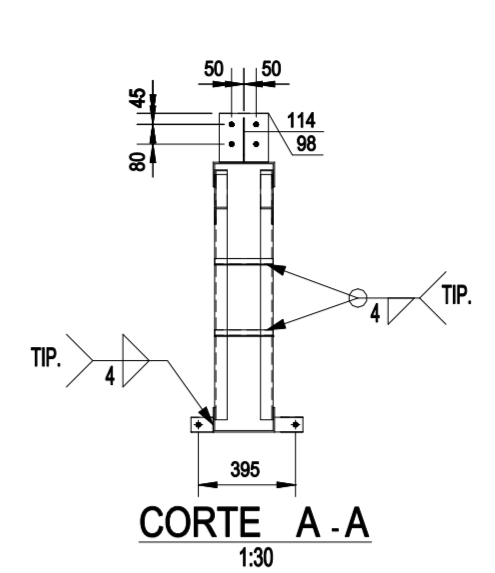


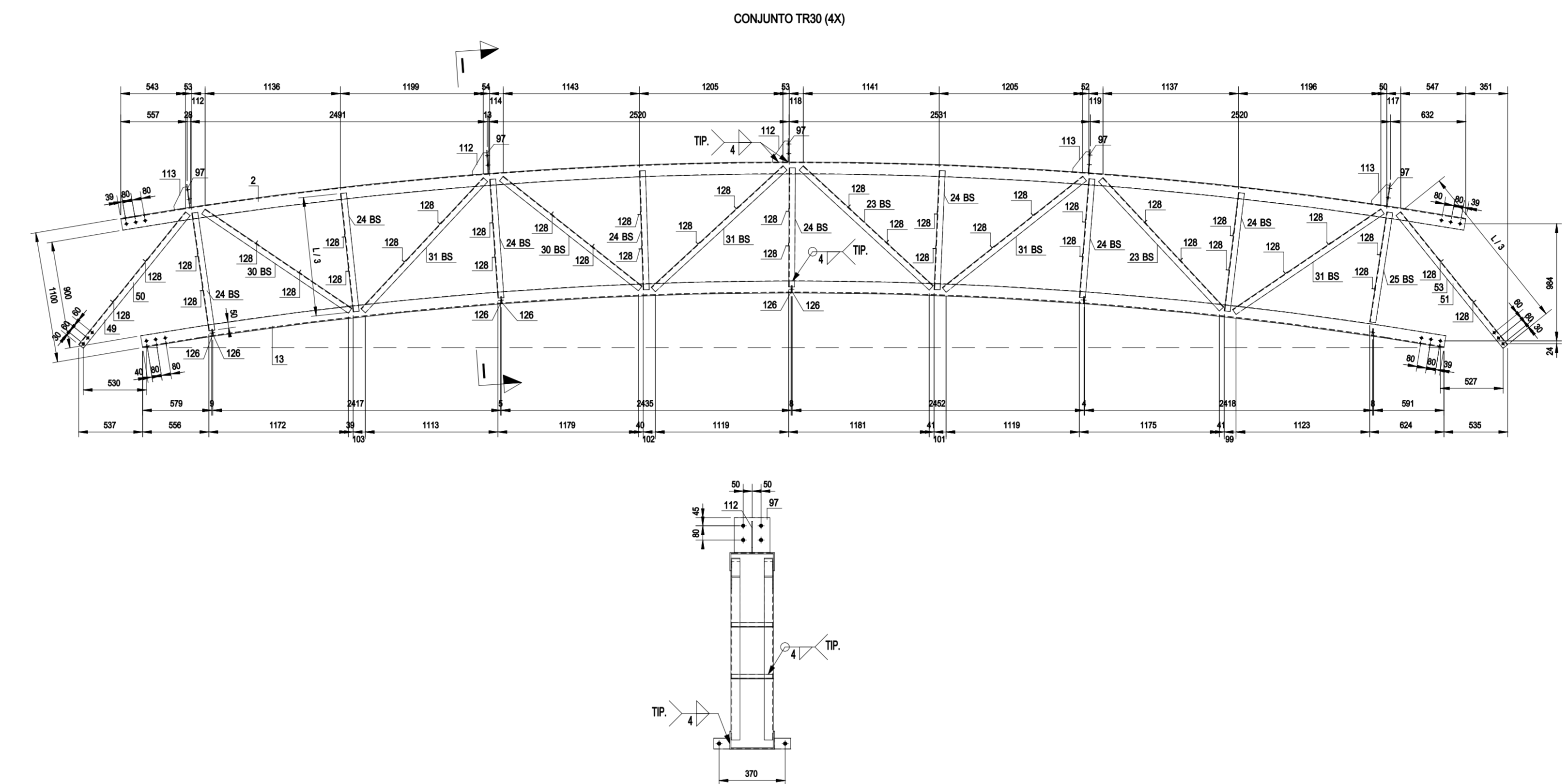
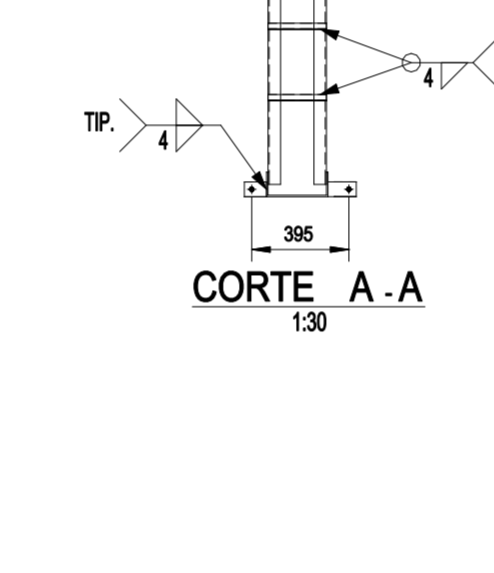
VISTA SUPERIOR
1:30



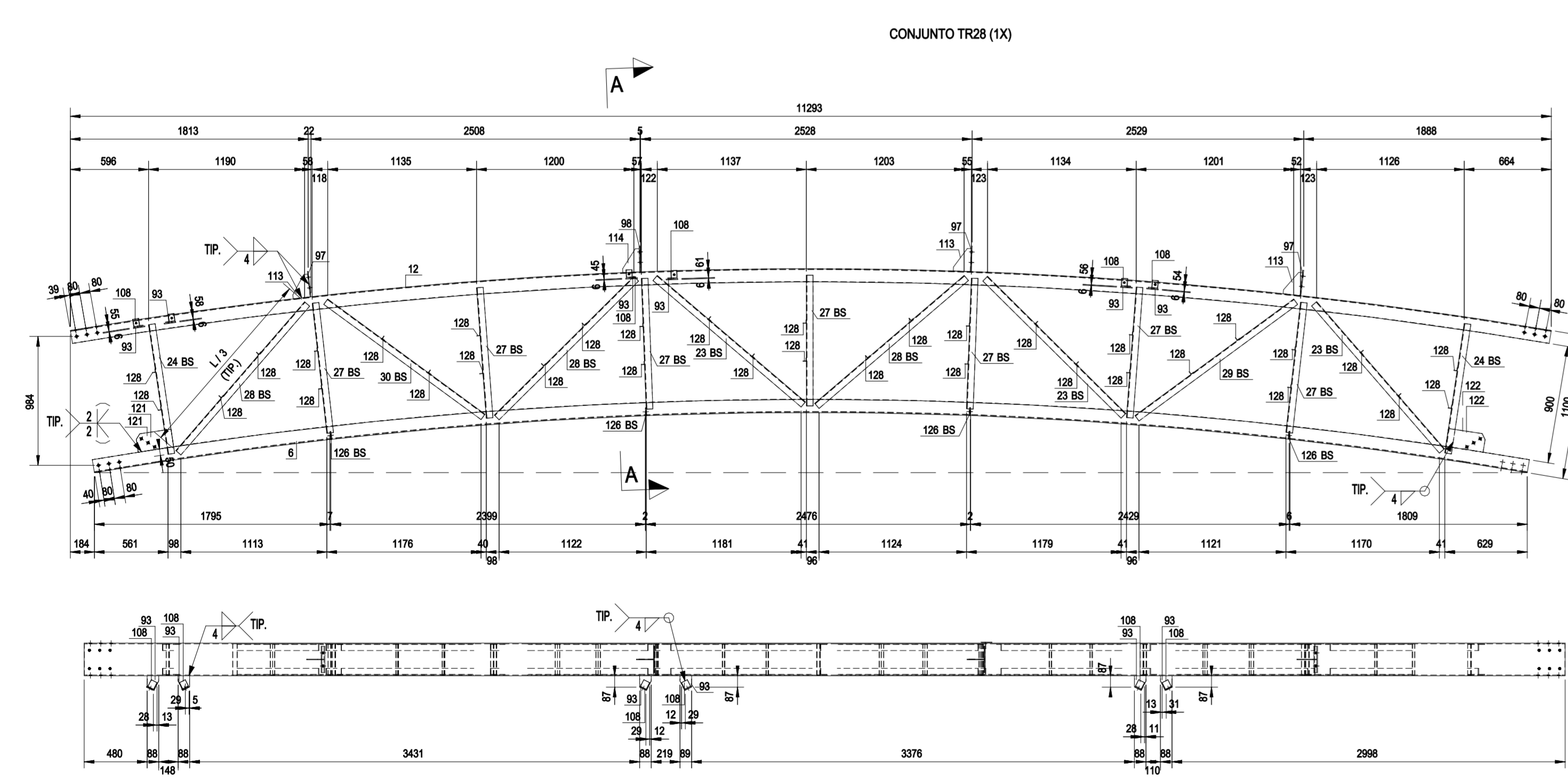
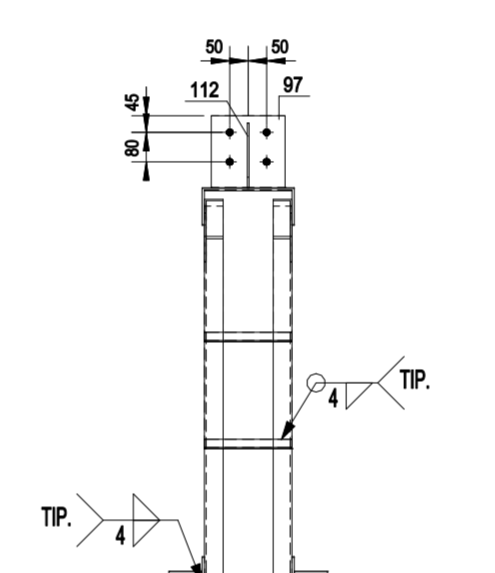
VISTA SUPERIOR
1:30



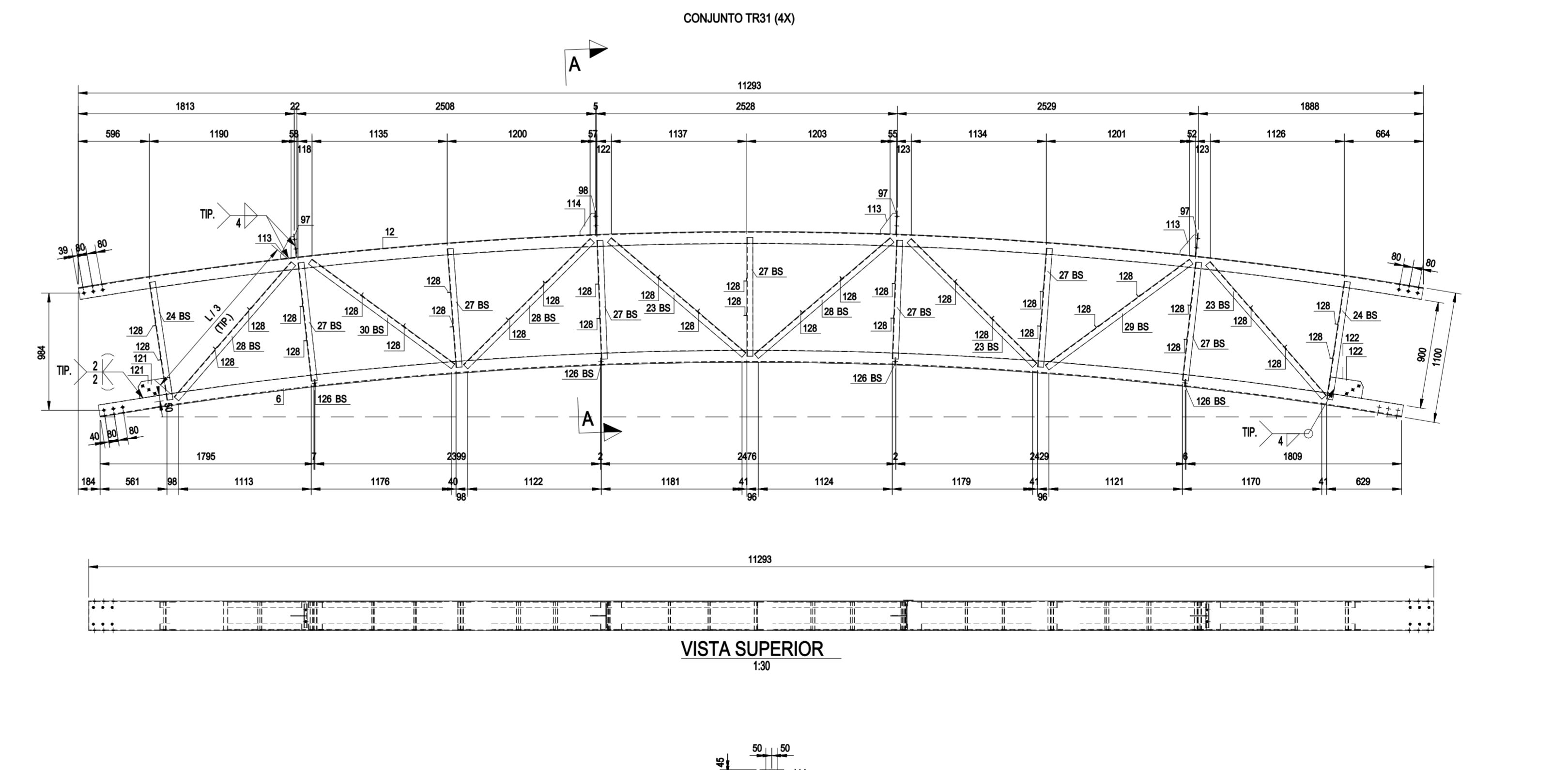
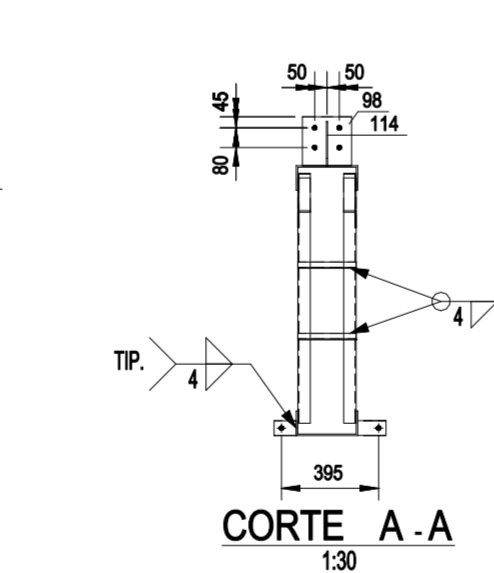
VISTA SUPERIOR
1:30



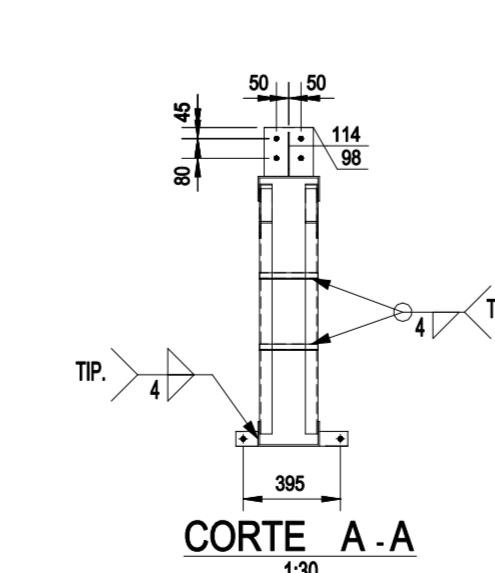
CORTE A-A
1:30



VISTA SUPERIOR
1:30



VISTA SUPERIOR
1:30



LISTA DE CONJUNTOS				
CONJUNTO	DESCRIÇÃO	QTE	AREA (m²)	PESO (kgf)
TR28	TRELIÇA	1	30,27	659
TR27	TRELIÇA	1	30,25	658
TR29	TRELIÇA	1	30,25	658
TR30	TRELIÇA	1	30,19	657
TR31	TRELIÇA	1	31,15	673
		1	30,08	654
TOTAL:		6 CONJUNTOS	182	3960

0	RM	PMCJ	PMCJ	09/03/23	EMISSÃO INICIAL
REV.	PROJETO	VERIFICADO	APROVADO	DATA	DESCRIÇÃO
ENGENHARIA:				CLIENTE FINAL	



NOME DO PROJETO: 2022.030		LOCAL: CAMPOS DO JORDÃO/SP
CLIENTE: PREFEITURA DE CAMPOS DO JORDÃO	DATA: 09.03.2023	
TÍTULO: DESENHO DE FABRICAÇÃO - TRELIÇAS		

FAVOREÇA O DESENHO: PROJETO EXECUTIVO		REVISÃO: 0
ESCALA DESENHO: INDICADA	DESENHO DE REFERÊNCIA:	
DISCIPLINA: ESTR. METÁLICA	DESENHO NODA ENGENHARIA: 2022-030-DET-13[1-1]	