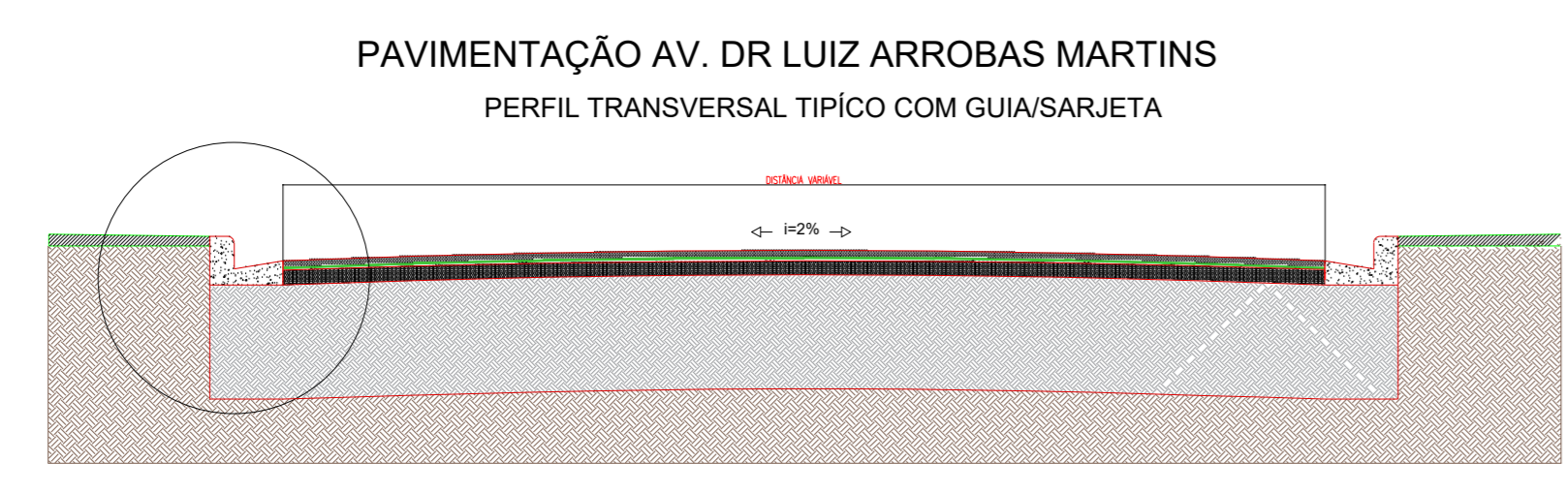
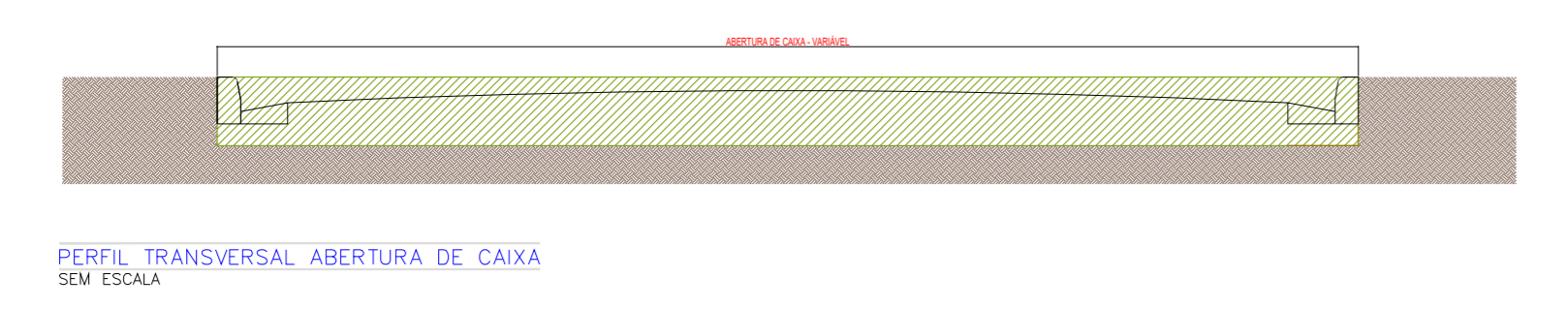


LEGENDA DE DRENAGEM:

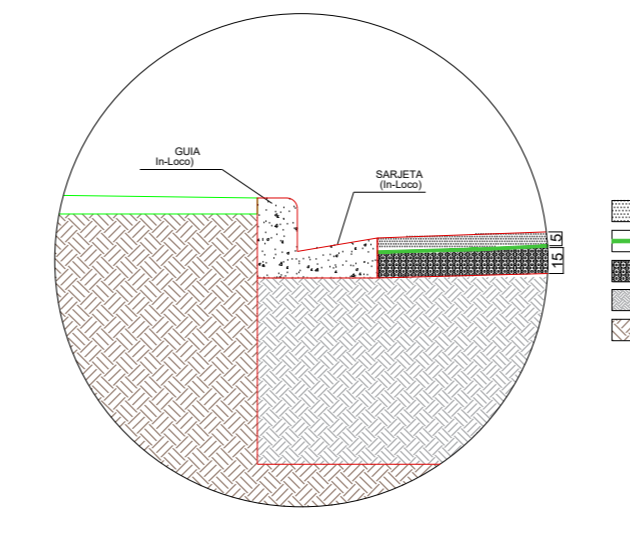
- φ = DIÂMETRO
- C = COMPRIMENTO
- EIXO
- BOCA DE LOBO SIMPLES
- TUBULAÇÃO DE Ø600mm
- CUBA / SARJETA
- SENTIDO DA VIA

AV. DR. ARROBAS MARTINS	
DESCRIÇÃO	QUANTIDADE
PAVIMENTAÇÃO EM CUBO	4.800,00m ²
GUIA E SARJETAS A EXECUTAR	1.600,00m
CAXA DE CAPTAÇÃO A EXECUTAR - B.L.	15 unidades
TUBULAÇÃO DE Ø600mm	88,00m

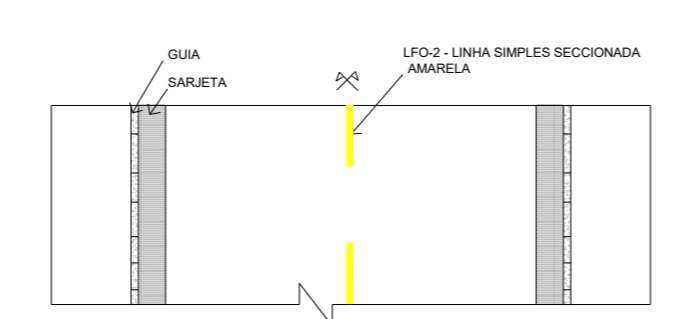
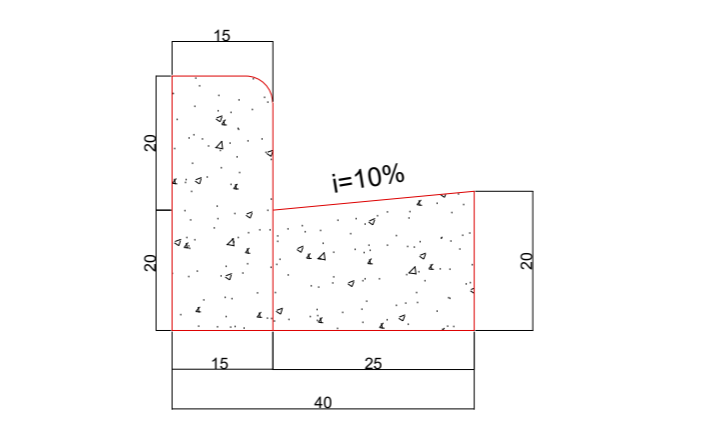
PLANTA DE PAVIMENTAÇÃO E DRENAGEM
ESC. 1:400



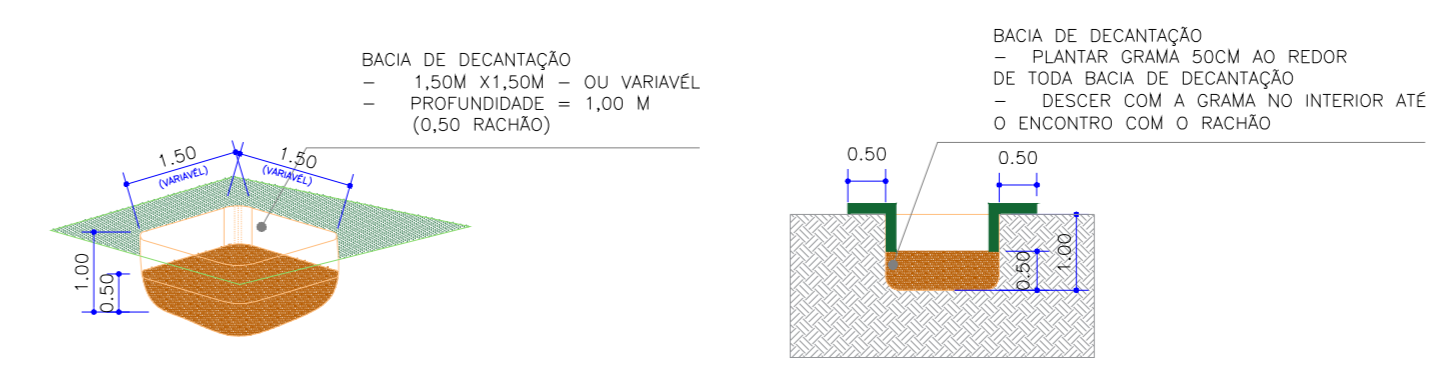
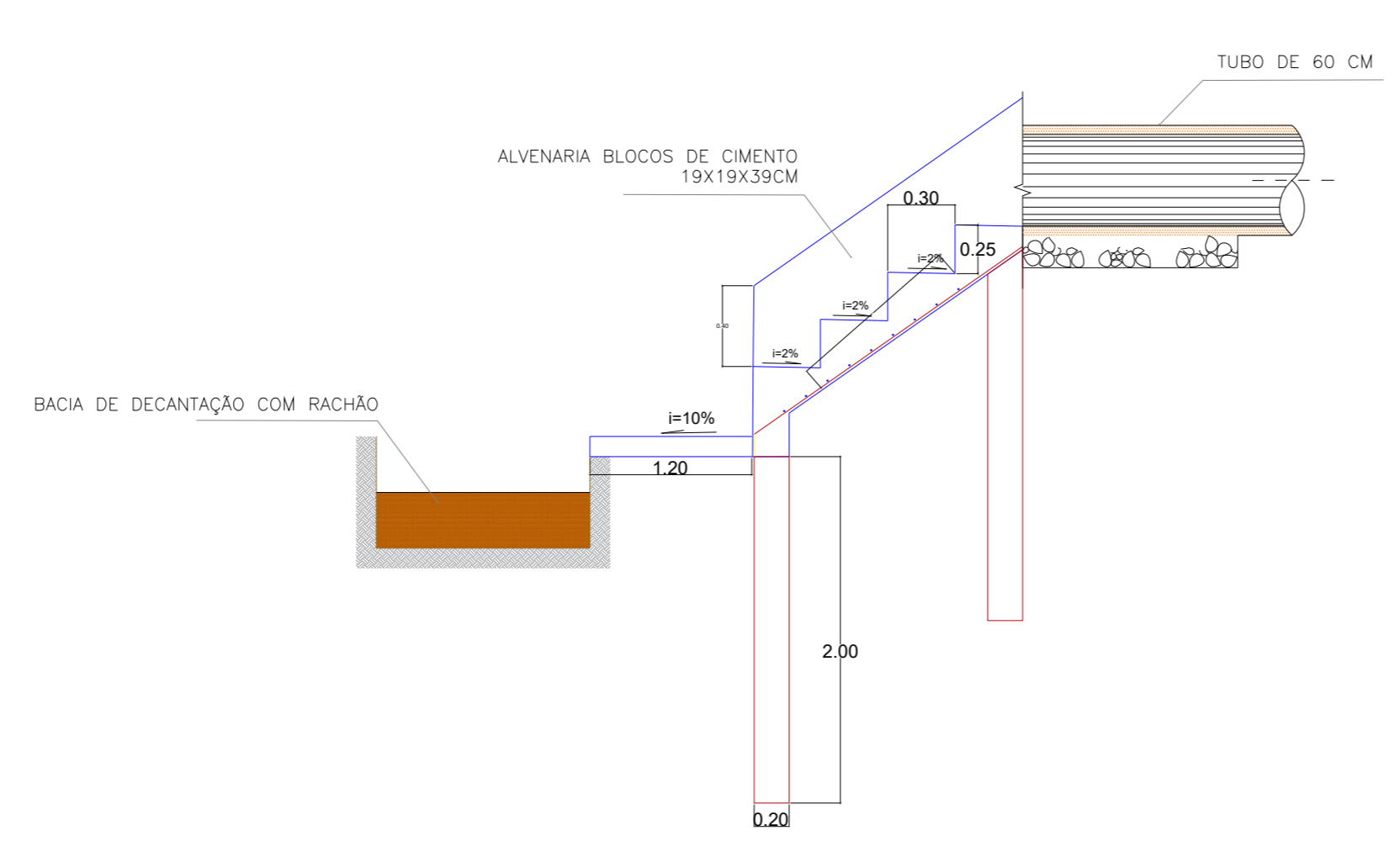
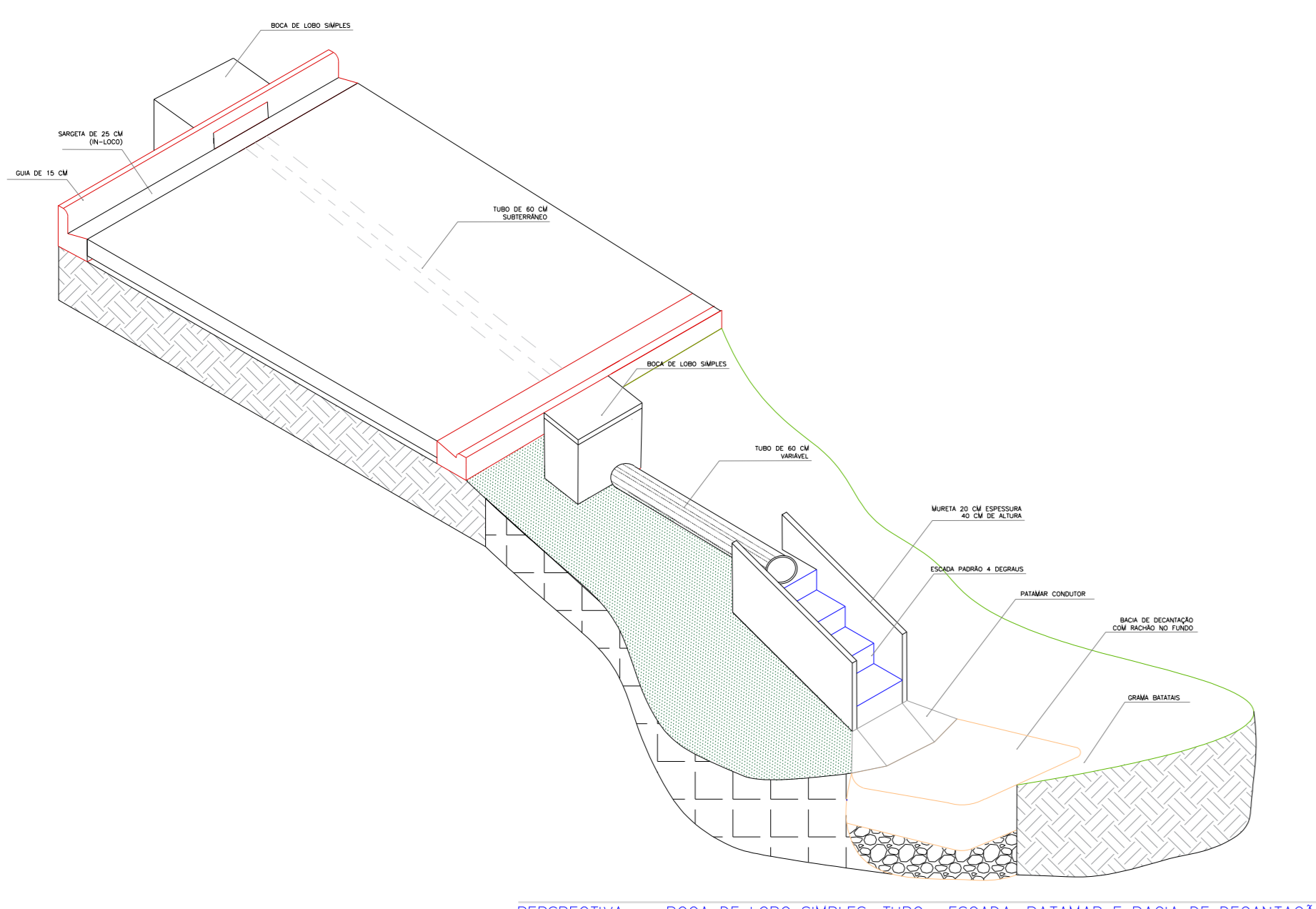
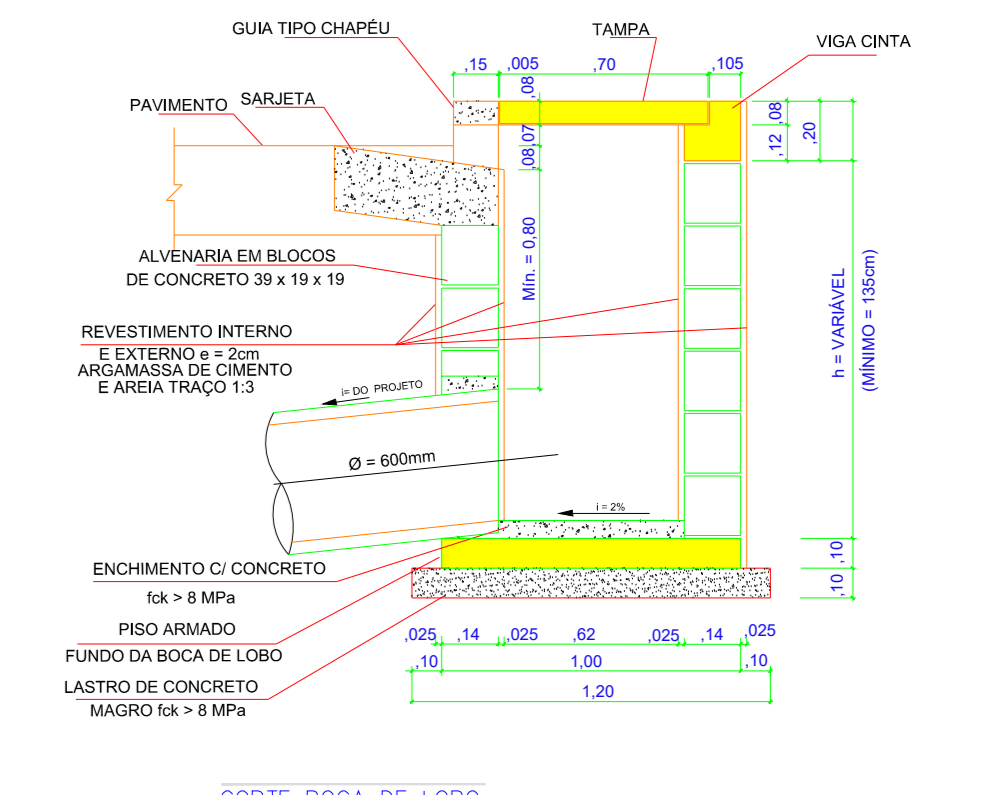
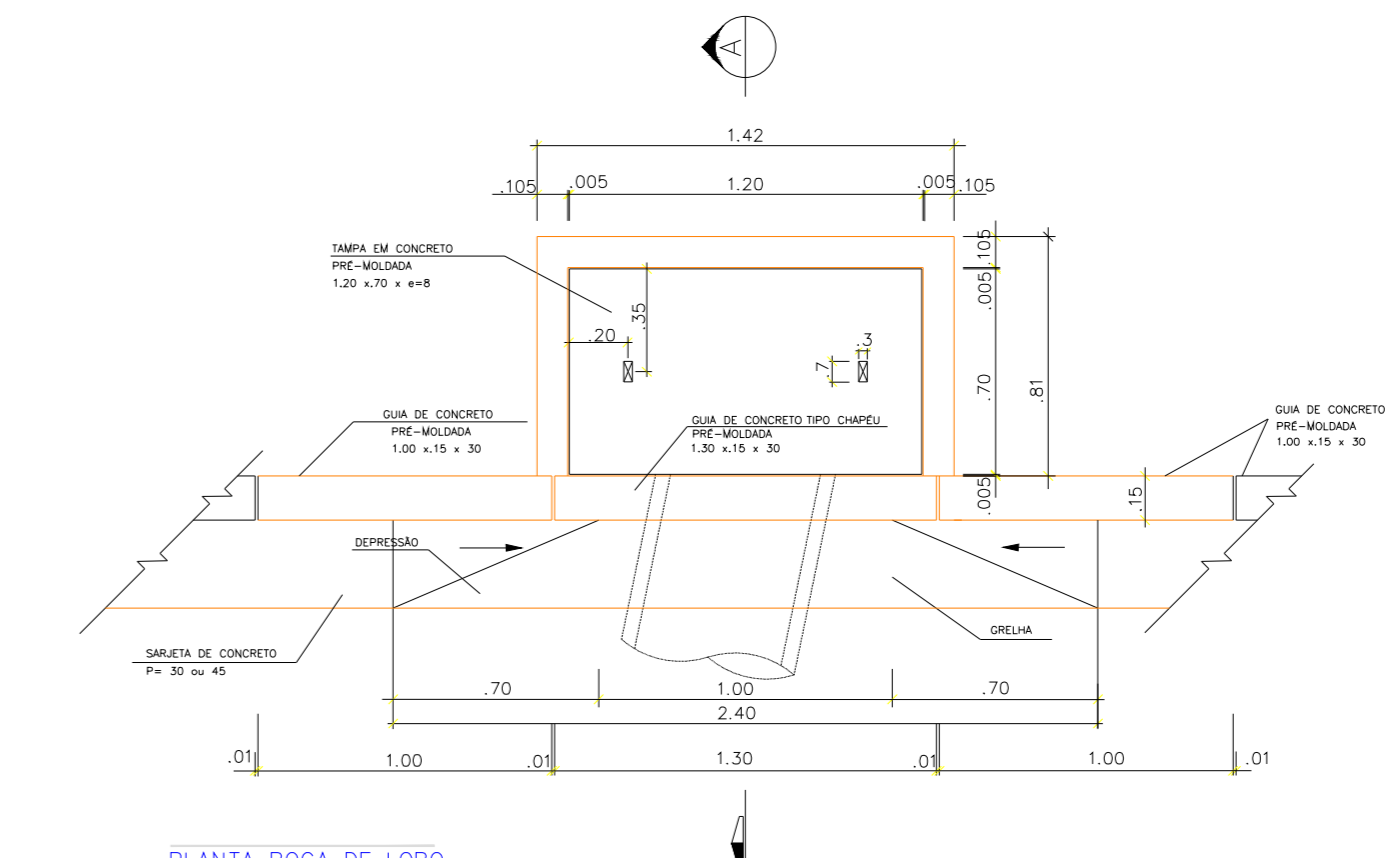
PERFIL TRANSVERSAL TÍPICO COM GUIA/SARJETA INLÓCIDO
SEM ESCALA



- LEGENDA:**
- CUBO - CONCRETO REFINADO USUÁRIO A QUENTE - S10W - F18X14
 - ASFALTO EM CIMENTO COM 4% - 4C
 - BICA CORRIDA - BC - 15cm
 - BARRILETO COMPACTADO - CB - 14cm
 - SOLO EXISTENTE



DETALHE DA PAVIMENTAÇÃO
SEM ESCALA



PREF. MUNICIPAL DA ESTÂNCIA DE CAMPOS DO JORDÃO

DEPARTAMENTO DE GESTÃO DE CONVÊNIOS - DECONV

OBJETO: INFRAESTRUTURA URBANA
ASSUNTO: PAVIMENTAÇÃO E DRENAGEM
LOCAL: AV. DR. LUIZ ARROBAS MARTINS E AV. DOS ALPES - CAMPOS DO JORDÃO - SP

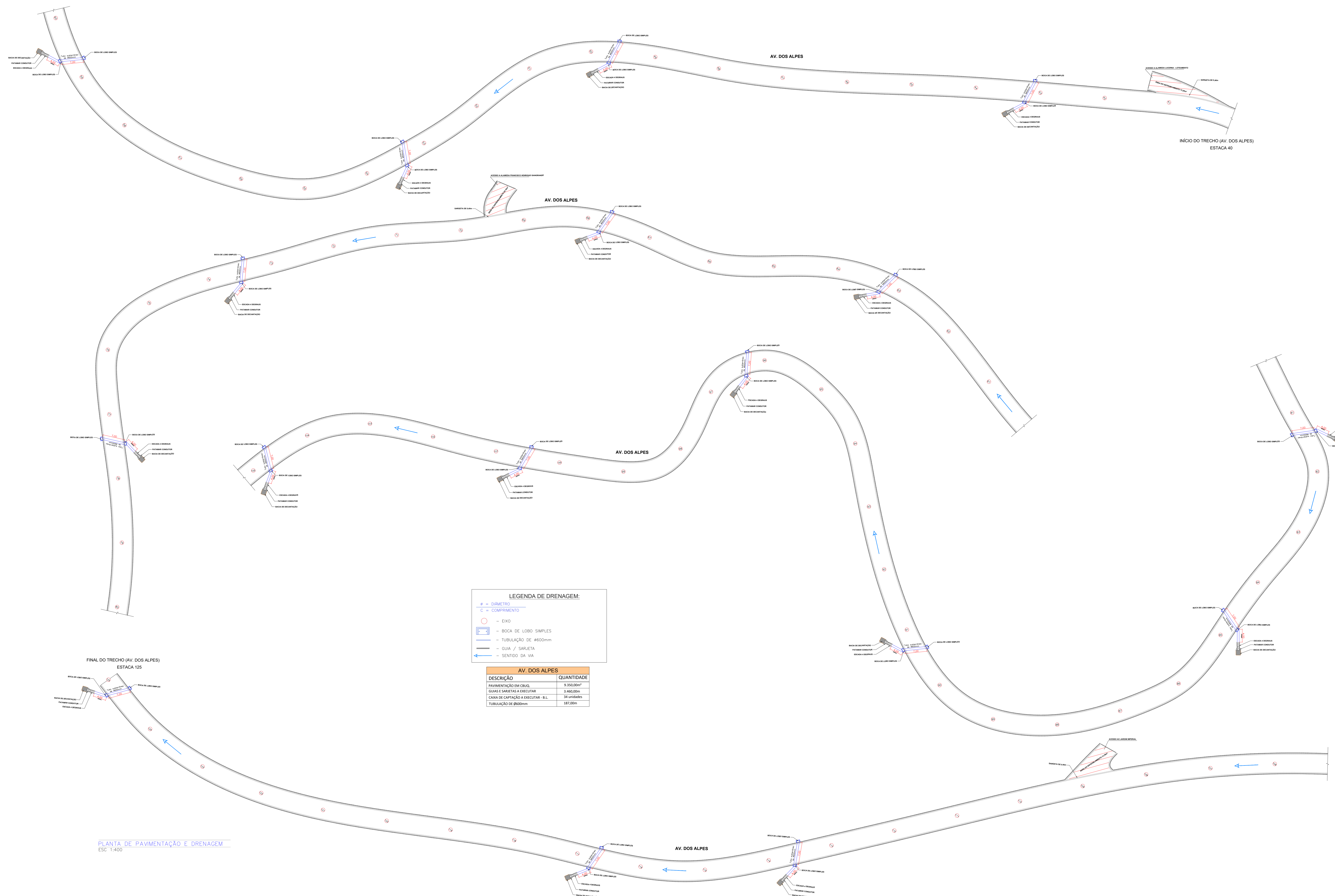
AUTOR DO PROJETO: LUIS FERNANDO DA SILVA
DA SILVA (CREA 011492889)
CAU: A10037-4

RESPONSÁVEL TÉCNICO: ENG. RUBENS SAITO NEMOTO
CREA: 0601802433

Assessoria de Engenharia para Obras de Infraestrutura
DA SILVA, CARLOS EDUARDO PEREIRA DA SILVA (CREA 011492889)
CAU: A10037-4

Assessoria de Engenharia para Obras de Infraestrutura
CARLOS EDUARDO PEREIRA DA SILVA (CREA 011492889)
PREFEITO MUNICIPAL

ESCALAS: INDICADAS
DATA: 19/05/2025
FOLHA: 01/03



PLANTA DE PAVIMENTAÇÃO E DRENAGEM
ESC 1:400

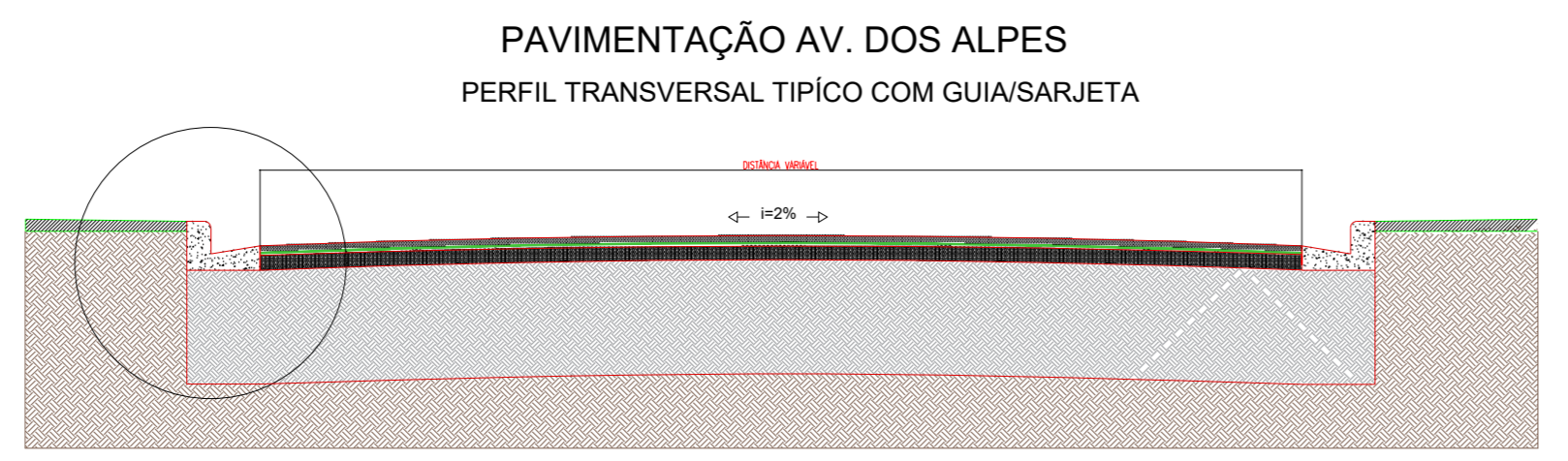
LEGENDA DE DRENAGEM:

- ⌀ = DIÂMETRO
- C = COMPRIMENTO
- = EIXO
- = BOCA DE LOBO SIMPLES
- = TUBULAÇÃO DE Ø600mm
- = GUIA / SARIETA
- = SENTIDO DA VIA

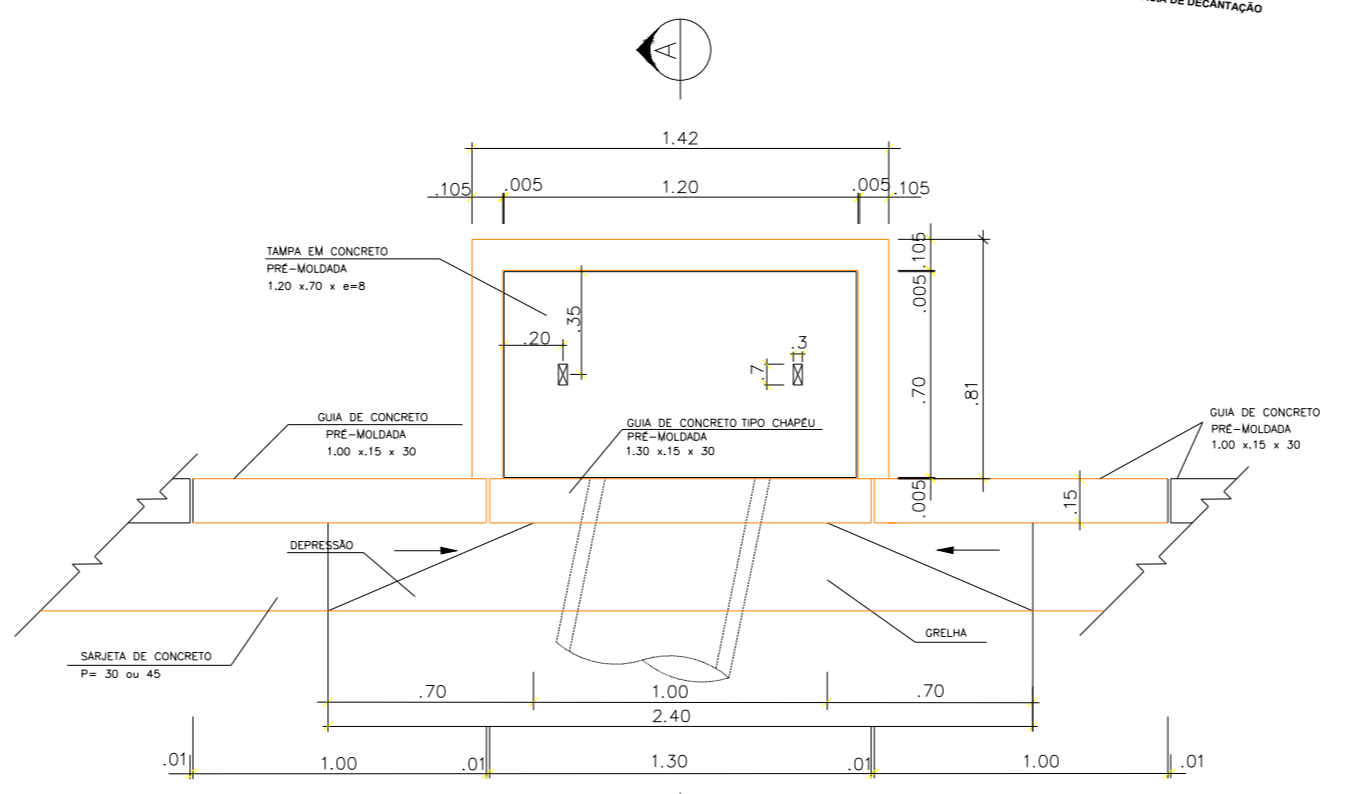
AV. DOS ALPES	
DESCRIÇÃO	QUANTIDADE
PAVIMENTAÇÃO EM CBUO	9.350,00m ²
GUIAS E SARIETAS A EXECUTAR	3.460,00m
CAIXA DE CAPTAÇÃO A EXECUTAR - B.L.	34 unidades
TUBULAÇÃO DE Ø600mm	187,00m



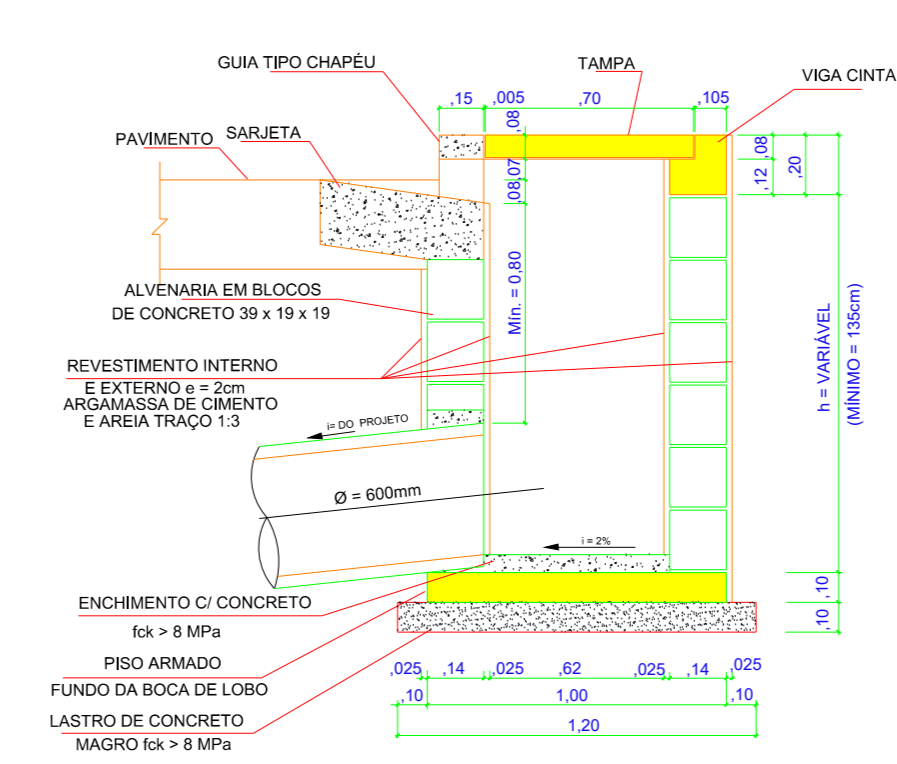
PERFIL TRANSVERSAL ABERTURA DE CAIXA
SEM ESCALA



PERFIL TRANSVERSAL TÍPICO COM GUIA/SARIETA
SEM ESCALA



PLANTA BOCA DE LOBO
SEM ESCALA



CORTE BOCA DE LOBO
SEM ESCALA

PREF. MUNICIPAL DA ESTÂNCIA DE CAMPOS DO JORDÃO

DEPARTAMENTO DE GESTÃO DE CONVÊNIOS - DECONV

OBJETO: INFRAESTRUTURA URBANA

ASSUNTO: PAVIMENTAÇÃO E DRENAGEM

LOCAL: AV. DR. LUIS ARROBAS MARTINS E AV. DOS ALPES - CAMPOS DO JORDÃO - SP

DATA: 19/05/2025

AUTOR DO PROJETO: LUIS FERNANDO DA SILVA (CAU: A10037-4)

RESPONSÁVEL TÉCNICO: CARLOS EDUARDO PEREIRA DA SILVA (CREA: 000180243)

ESCALAS: INDICADAS

FOLHA: 02/03