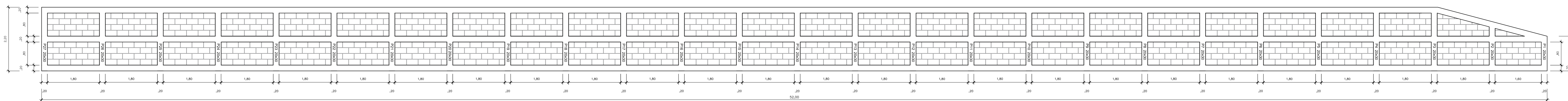
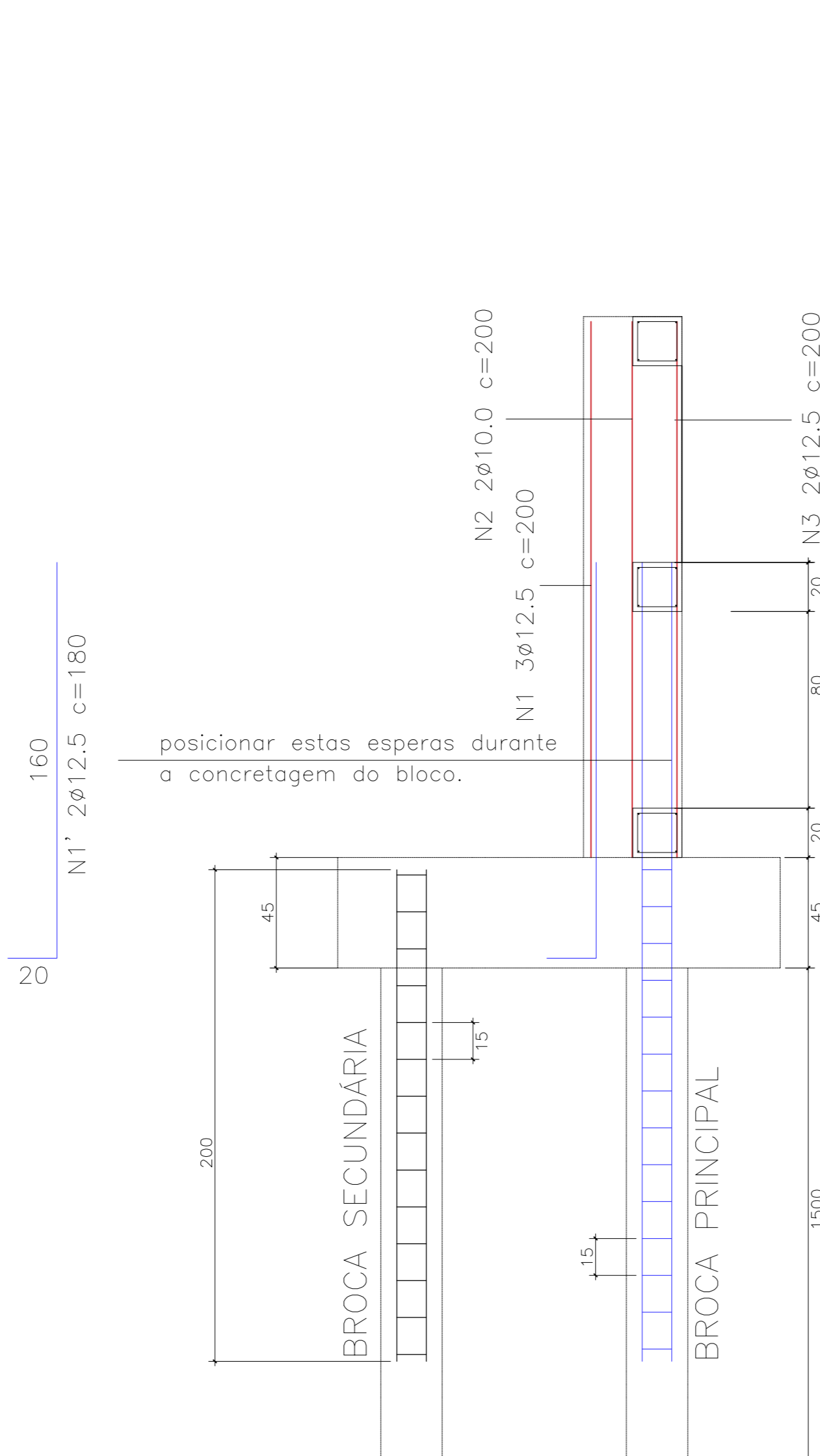
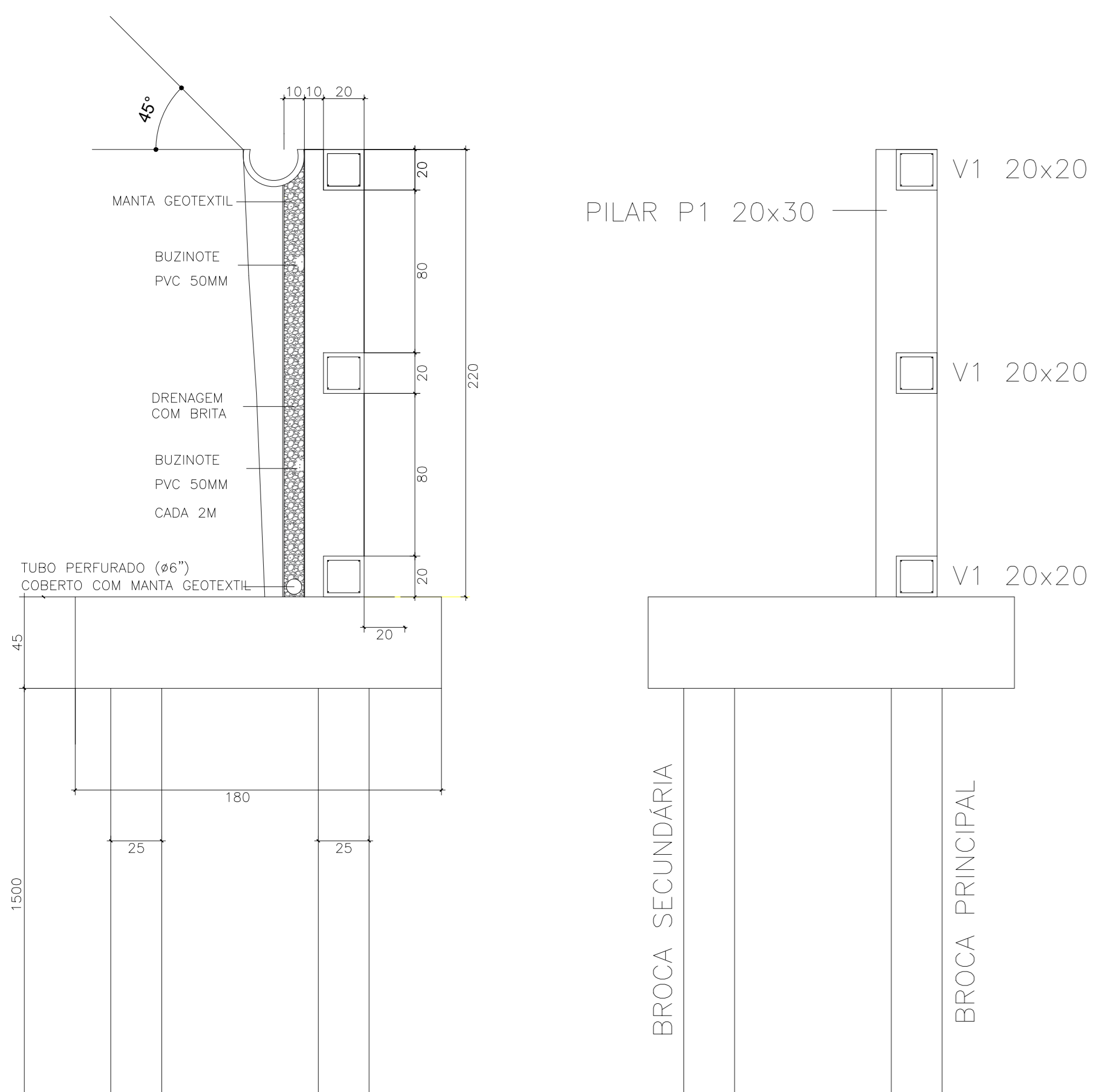


PLANTA
Escala 1/50

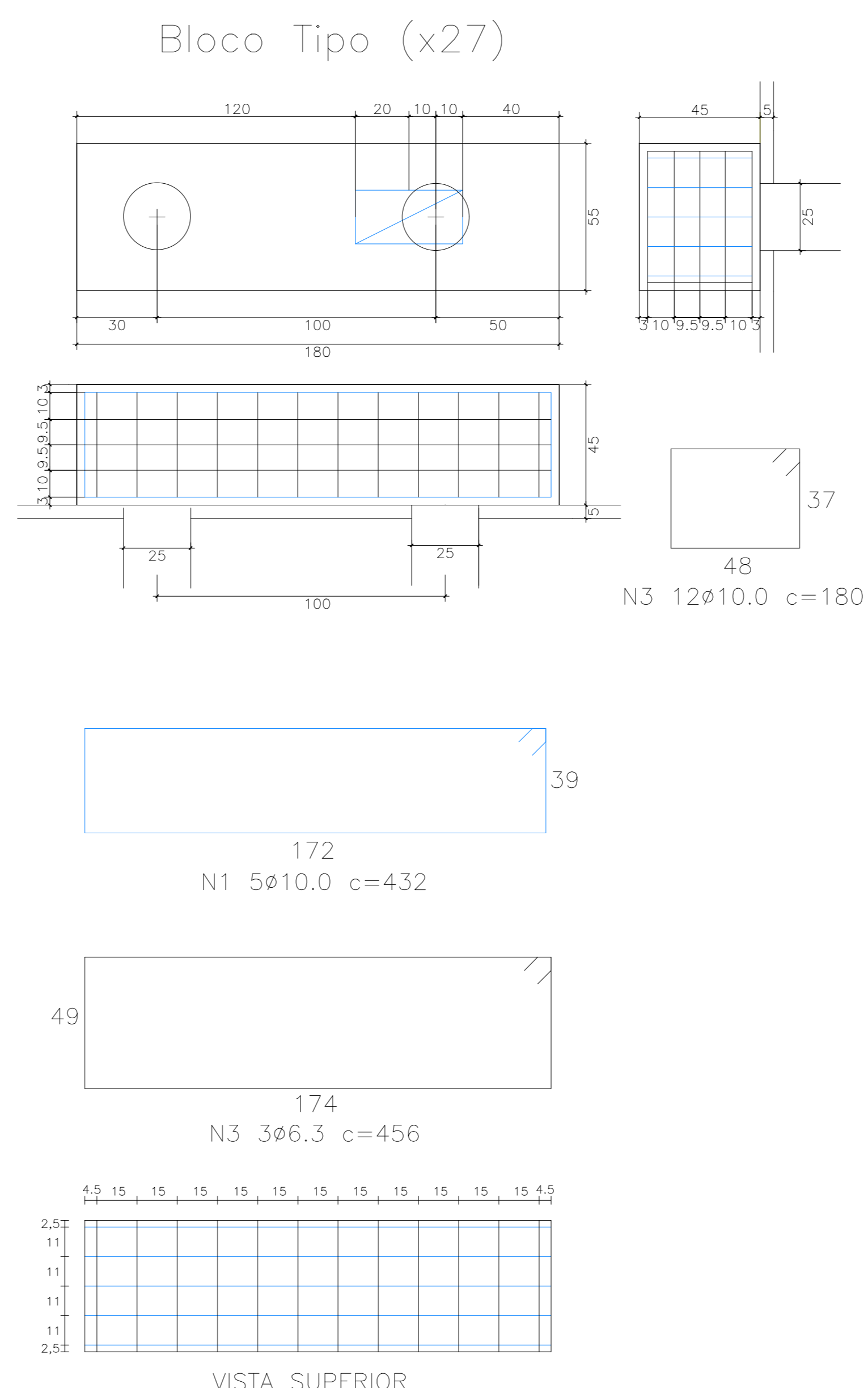


ELEVÇÃO FRONTAL
Escala 1/50

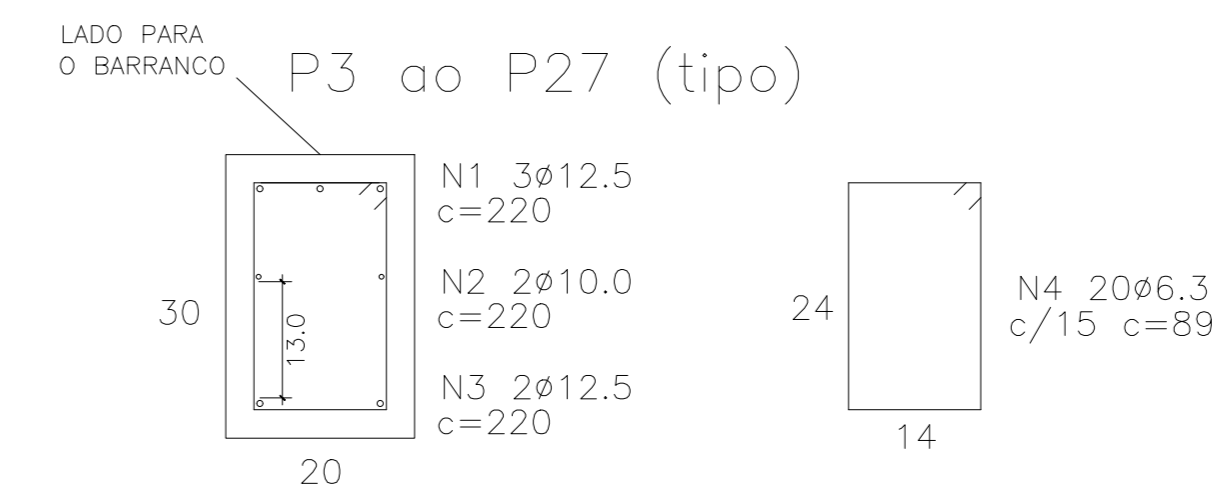
CORTE A-A ESC 1:25



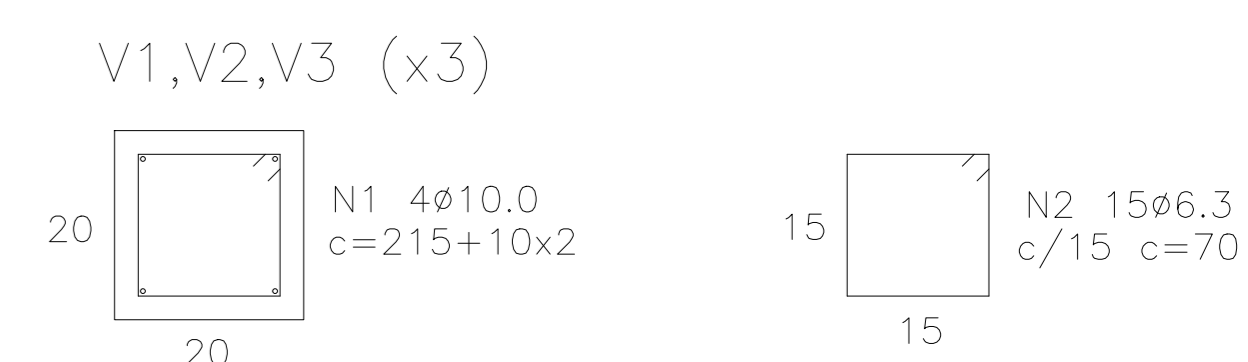
BLOCO (ESC 1:20)



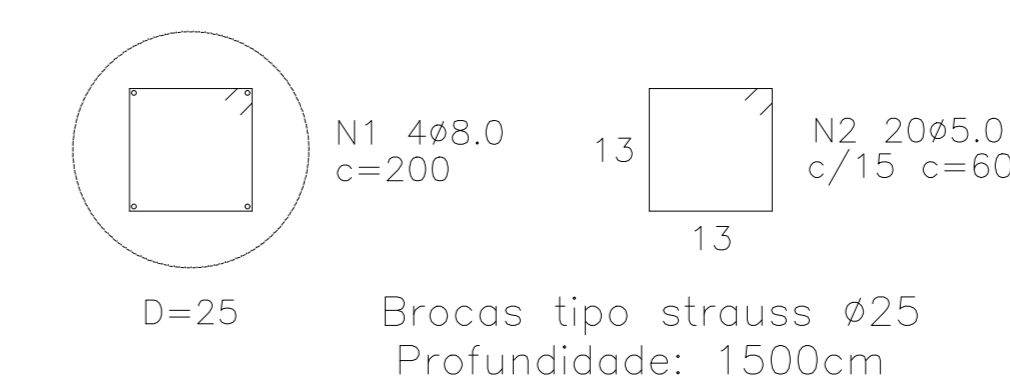
PILAR (ESC 1:20)



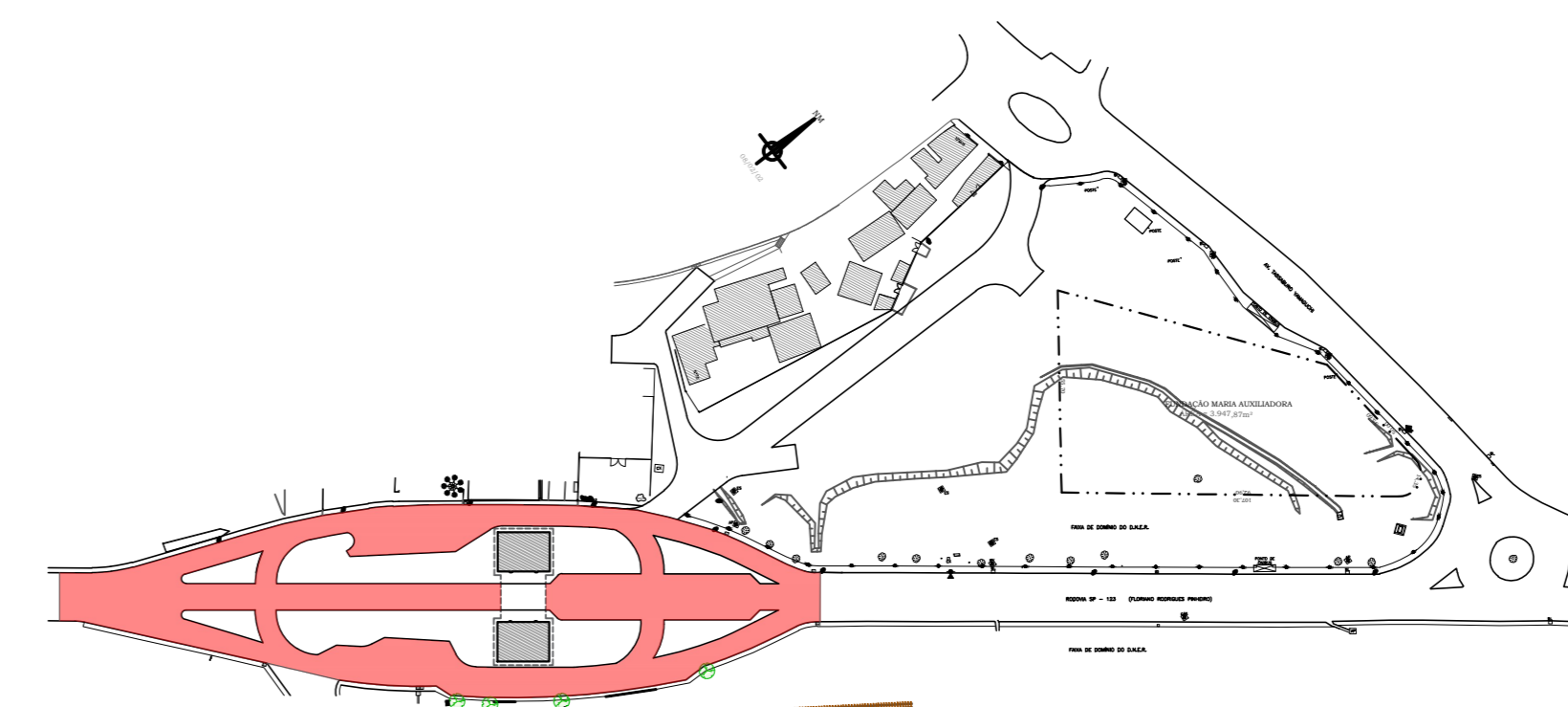
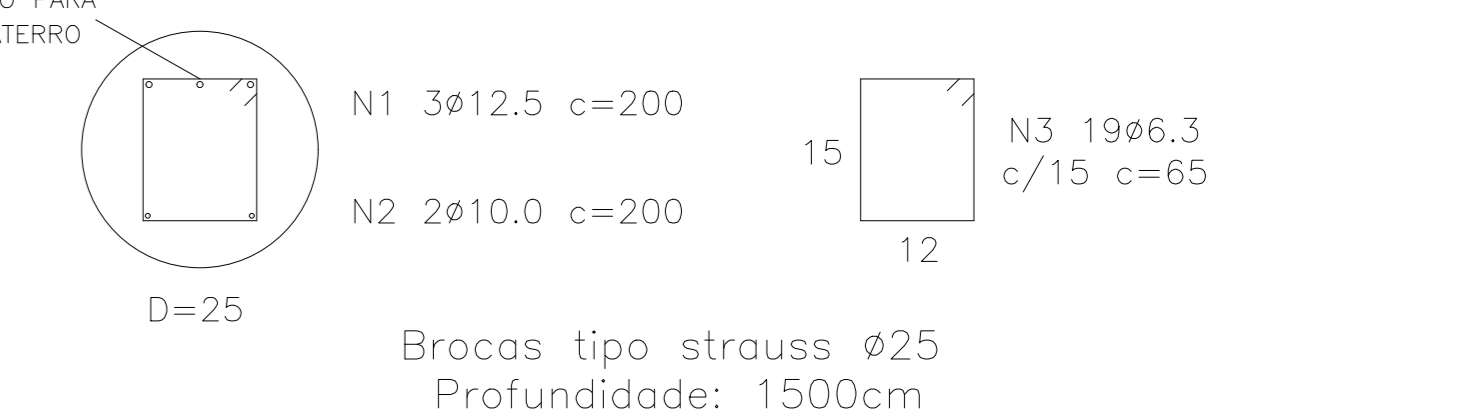
VIGA ESC 1:20



BROCAS SECUNDÁRIAS B1 ESC 1:20



BROCAS PRINCIPAIS B1 ESC 1:20



PLANTA IDENTIFICAÇÃO DA ÁREA DE INTERVENÇÃO

<p>PREFEITURA DE CAMPOS DO JORDÃO</p>	<p>PREF. MUNICIPAL DA ESTÂNCIA DE CAMPOS DO JORDÃO</p> <p>DEPARTAMENTO DE GESTÃO DE CONVÊNIOS - DECONV</p>		<p>ESCALAS INDICADAS</p>
	<p>TÍTULO: MEMÓRIAS DO ENTORNO DO PORTAL DA CIDADE</p> <p>ASSUNTO: MURTO DE CONTENÇÃO</p> <p>LOCAL: RODOVIA FLORIANO RODRIGUES PINHEIRO</p>		<p>DATA: 29/11/23</p>
<p>AUTOR DO PROJETO E GESTOR TÉCNICO:</p>		<p>MANUELO RAOVIANI PREFEITO MUNICIPAL</p>	<p>FOLHA:</p>
<p>MANUELO RAOVIANI PREFEITO MUNICIPAL</p>		<p>MANUELO RAOVIANI PREFEITO MUNICIPAL</p>	<p>13/13</p>