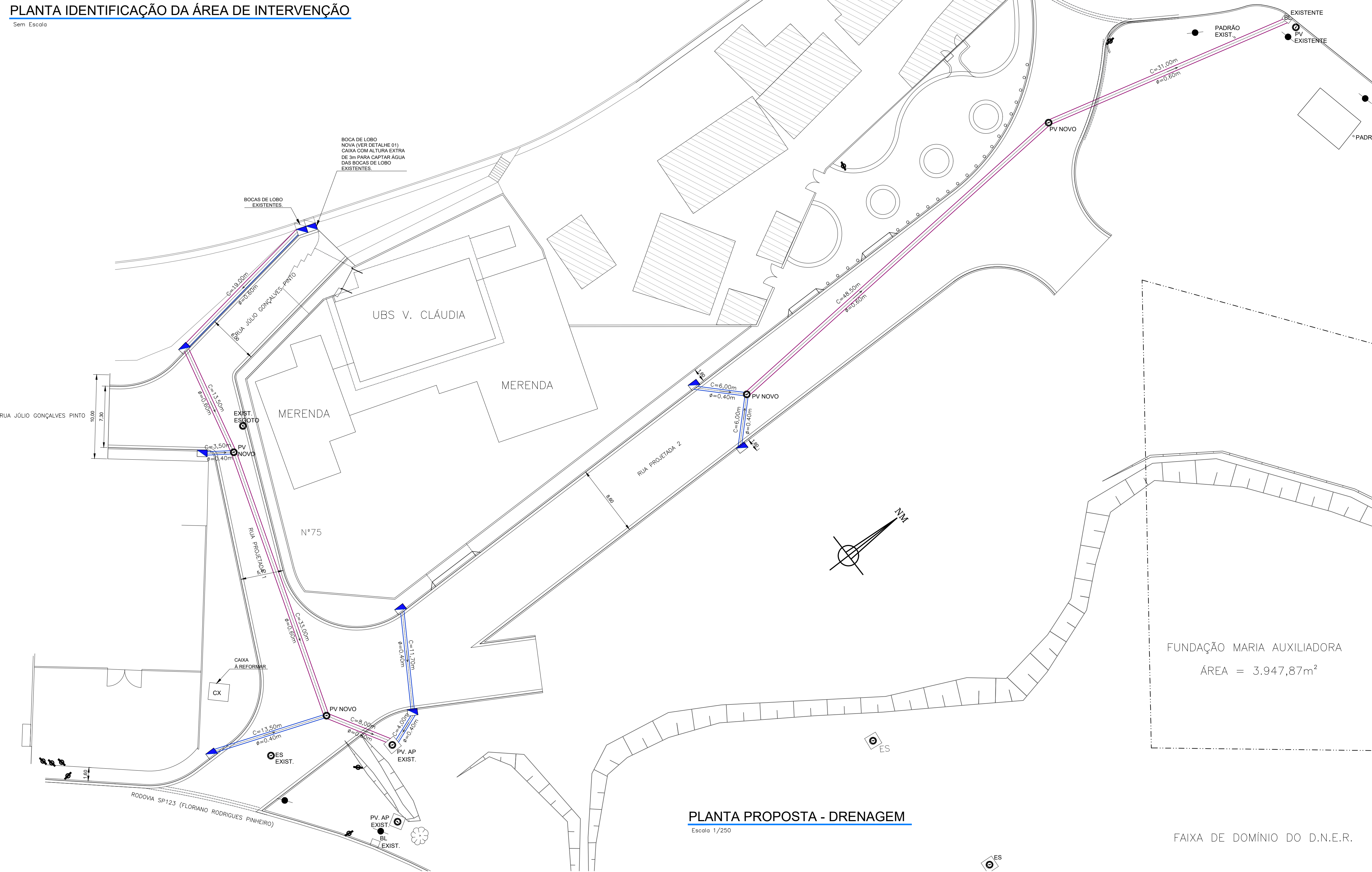


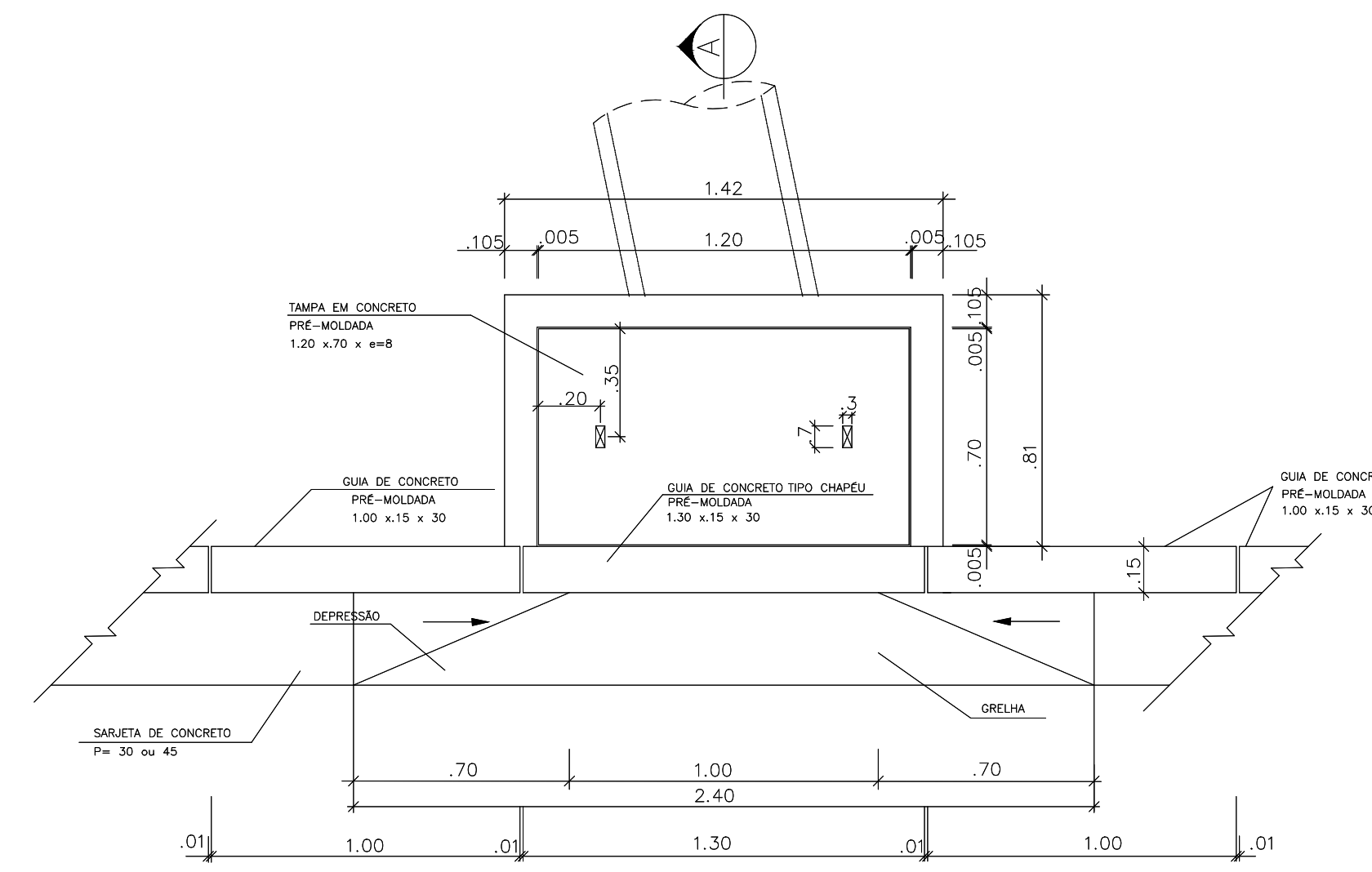
PLANTA IDENTIFICAÇÃO DA ÁREA DE INTERVENÇÃO

Sem Escala



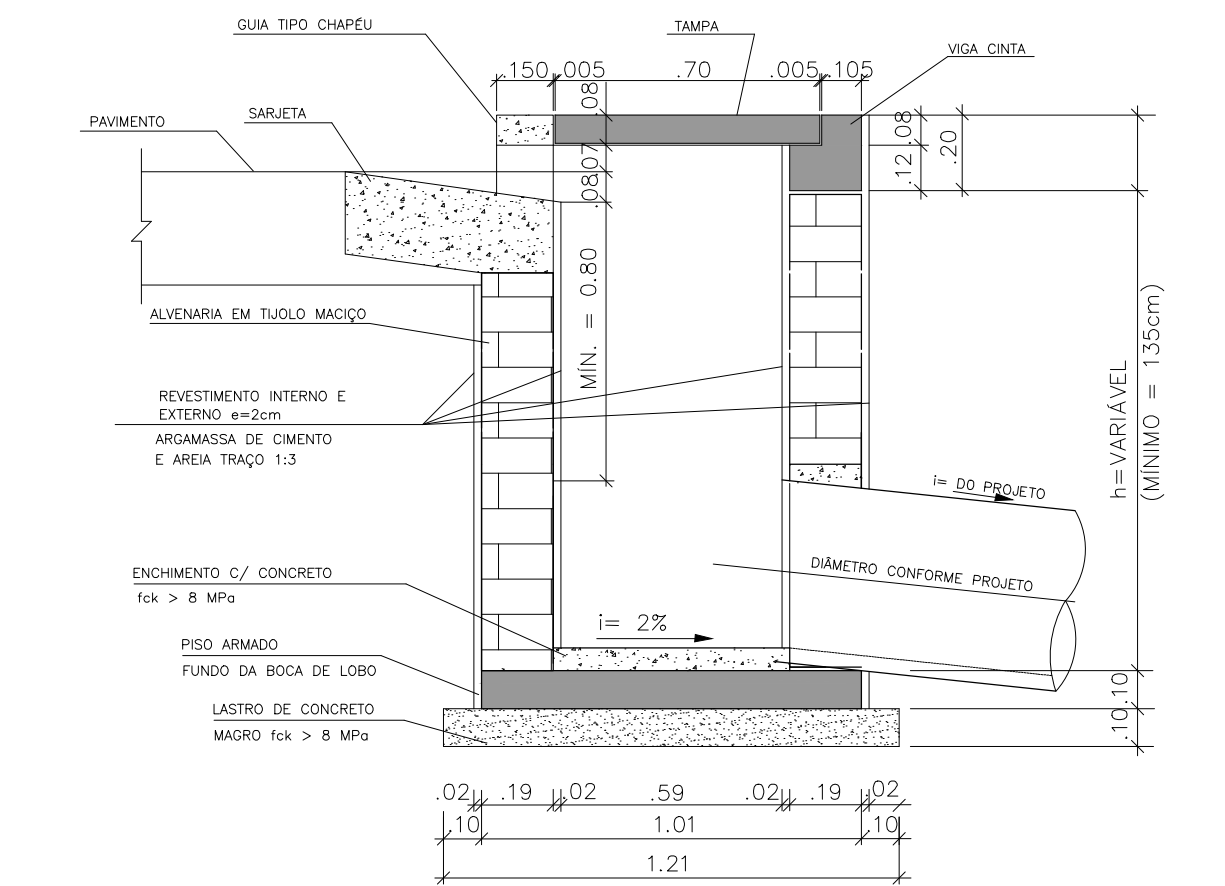
PLANTA PROPOSTA - DRENAGEM

Escala 1/250



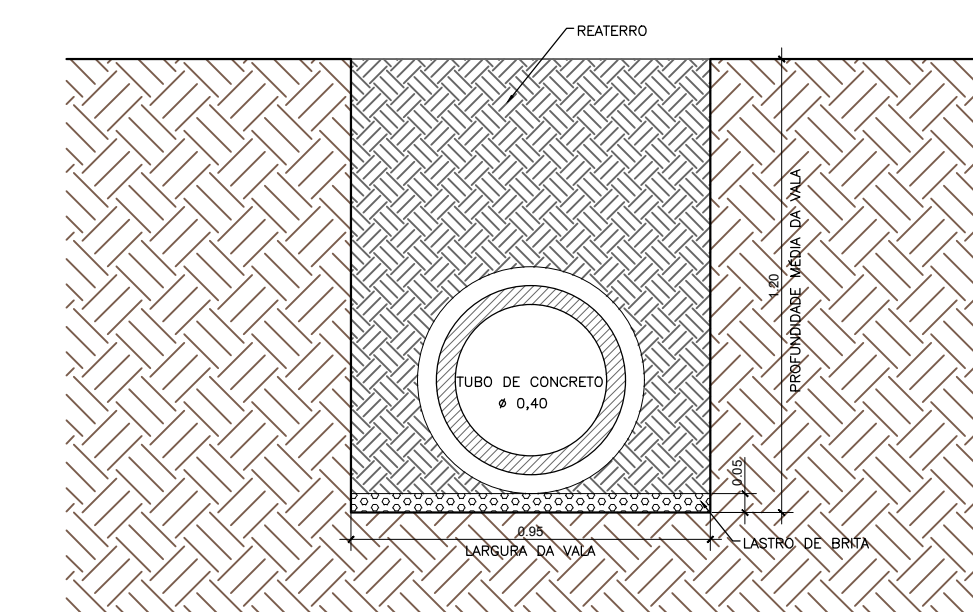
PLANTA - BOCA DE LOBO SIMPLES

Escala 1/20



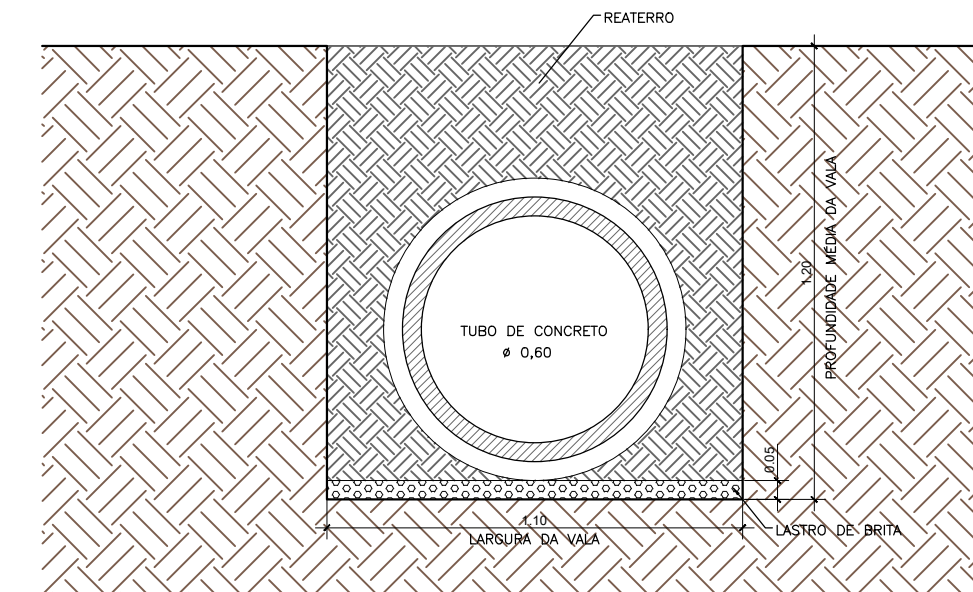
CORTE - BOCA DE LOBO

Escala 1/20



SEÇÃO TRANSVERSAL - VALA DE ASSENTAMENTO DOS TUBOS 400mm

Escala 1/20

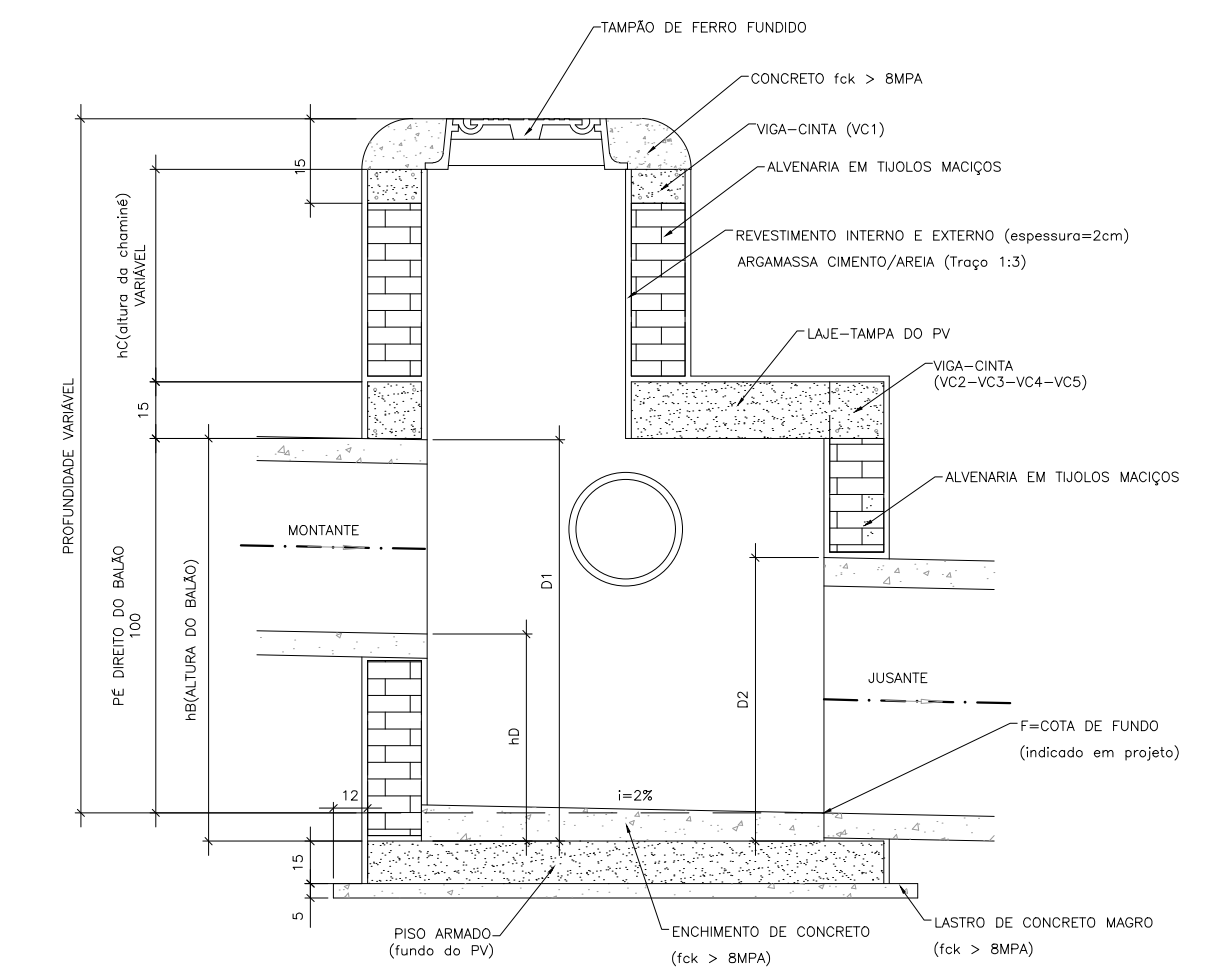


SEÇÃO TRANSVERSAL - VALA DE ASSENTAMENTO DOS TUBOS 600mm

Escala 1/20

LEGENDA:

- BOCA DE LOBO SIMPLES (NOVA)
- TUBO DE CONCRETO ø600mm
- TUBO DE CONCRETO ø400mm



DETALHE DO PV

Escala 1/20

<p>PREFEITURA DE CAMPOS DO JORDÃO</p>	<p>PREF. MUNICIPAL DA ESTÂNCIA DE CAMPOS DO JORDÃO</p> <p>DEPARTAMENTO DE GESTÃO DE CONVÊNIOS - DECONV</p>	
	<p>TÍTULO: MELHORIAS NO ENTORNO DO PORTAL DA CIDADE</p> <p>ASSUNTO: DRENAGEM - R. JÚLIO PINTO E PROJETADA 1E2</p> <p>LOCAL: RODOVIA FLORIANO RODRIGUES PINHEIRO</p>	<p>ESCALAS: INDICADAS</p> <p>DATA: 29/11/23</p> <p>FOLHA: 4/13</p>
<p>AUTOR DO PROJETO E GESTOR TÉCNICO:</p> <p>LUÍZ FELIPE FERREIRA DOS SANTOS CREA: 5070239829</p>		<p>MARCELO PADOVAN PREFEITO MUNICIPAL</p>