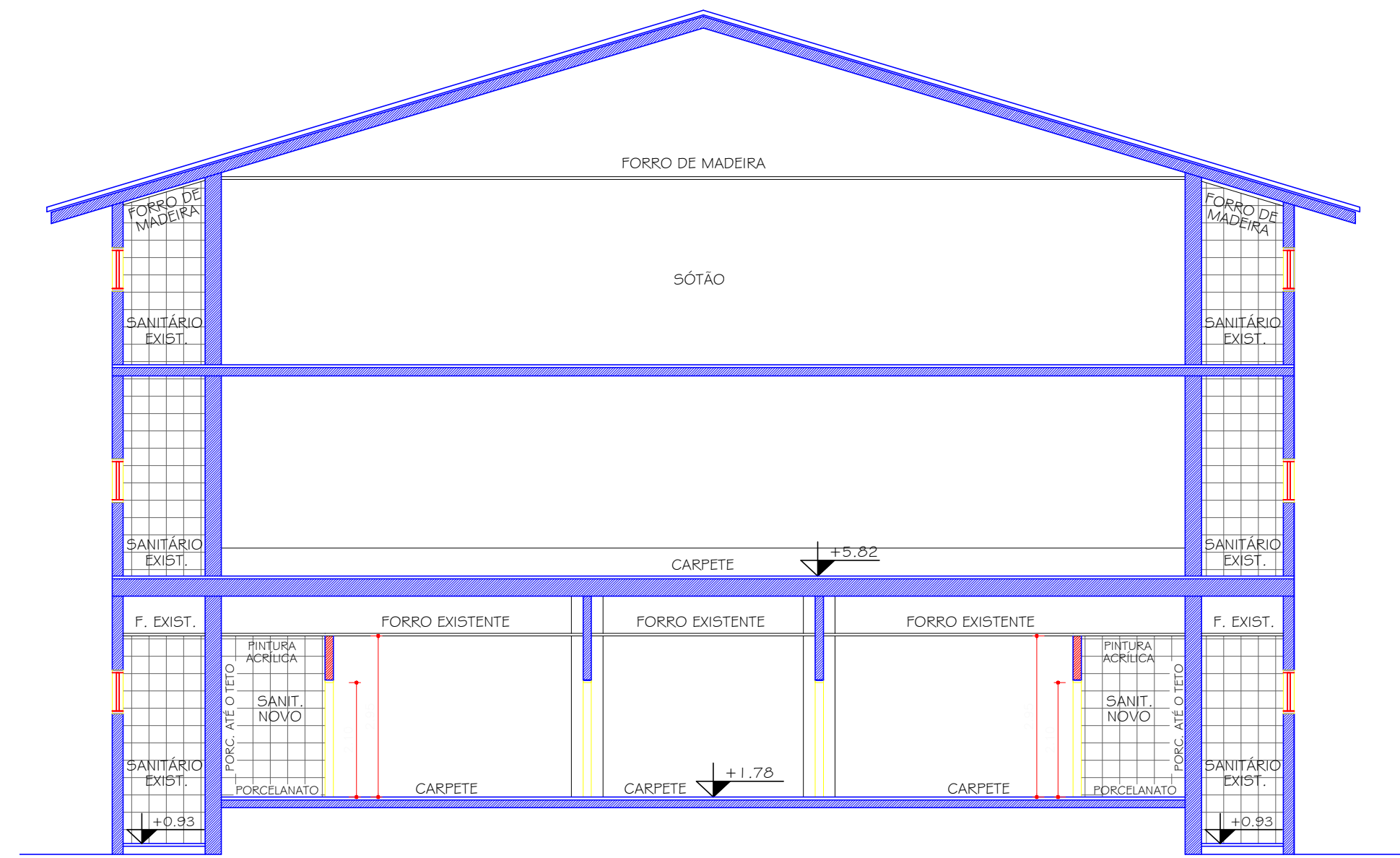
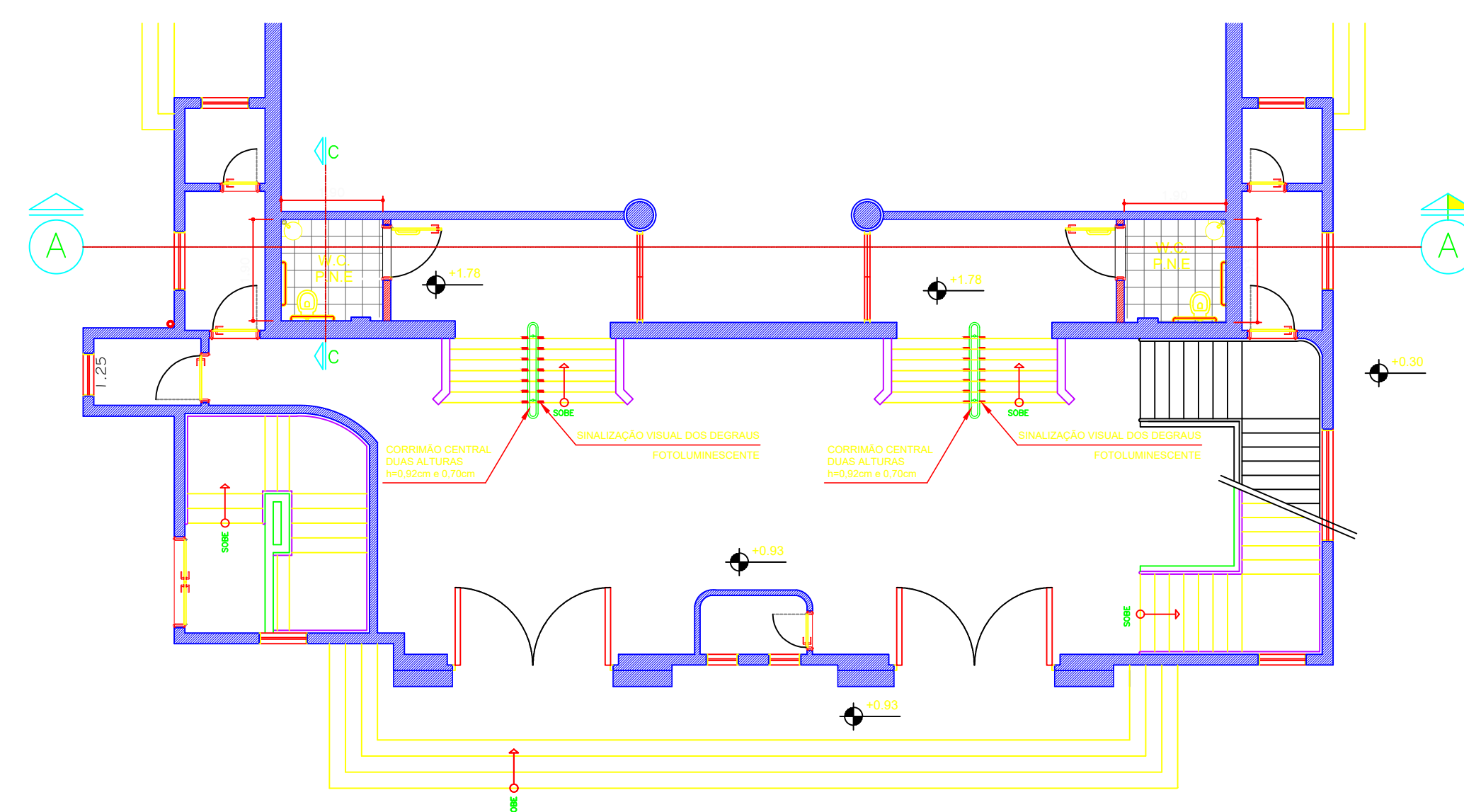


PLANTA PAV. TÉRREO (CARPETE)
Escala 1/100

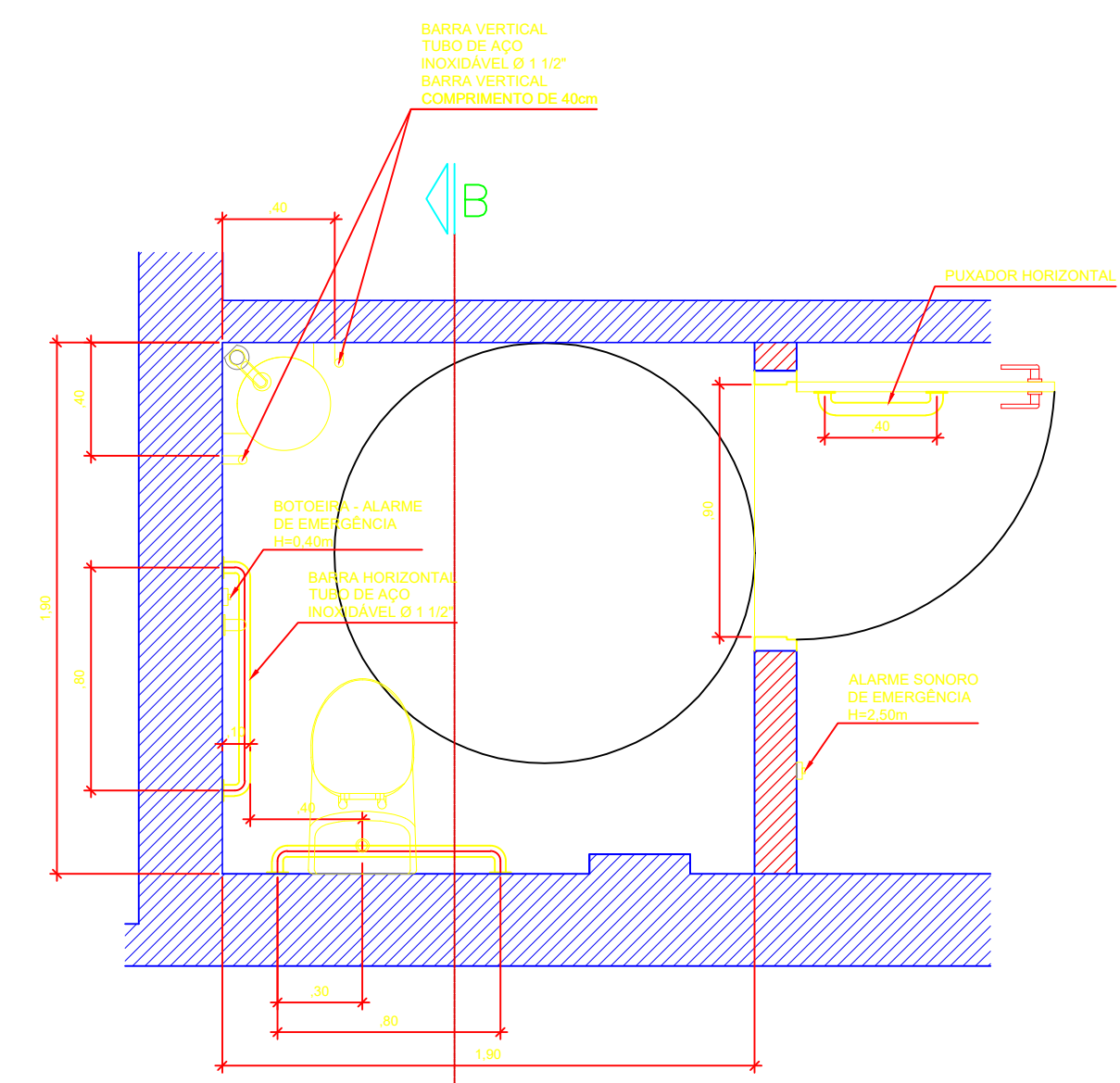
LEGENDA	
	REMOÇÃO DO CARPETE EXISTENTE E INSTALAÇÃO DE PORCELANATO NOVO



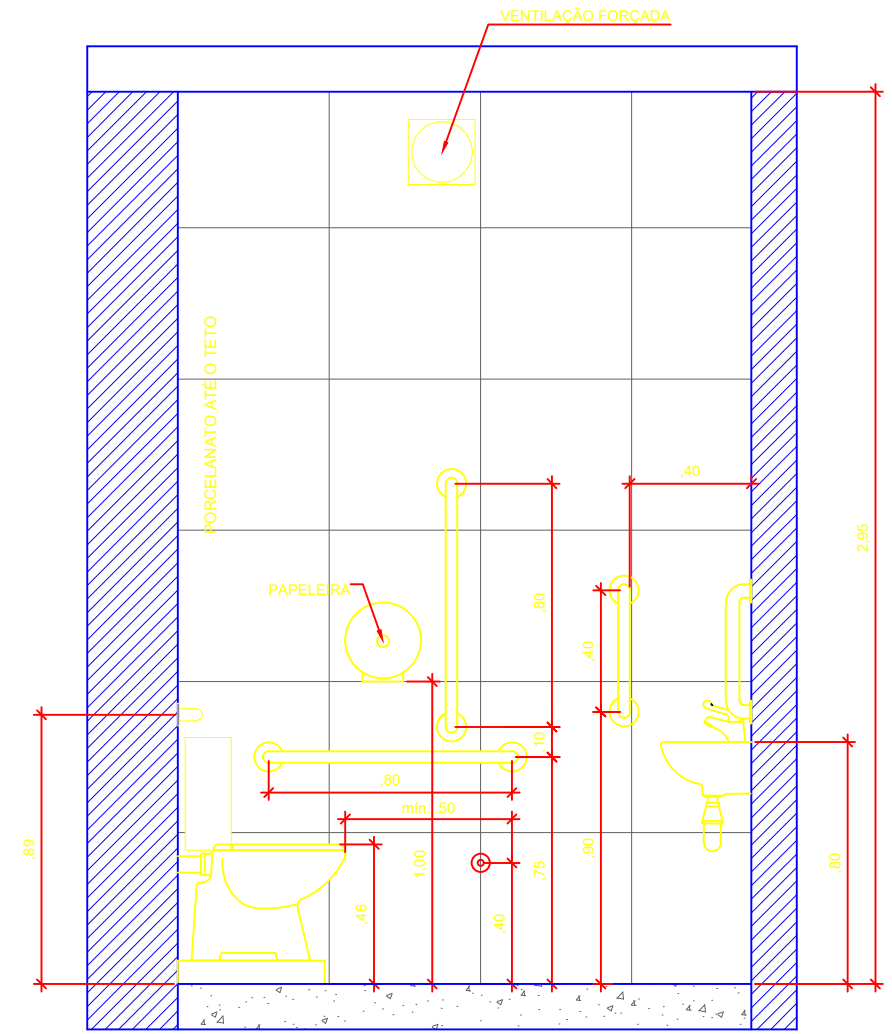
CORTE AA
Escala 1/100



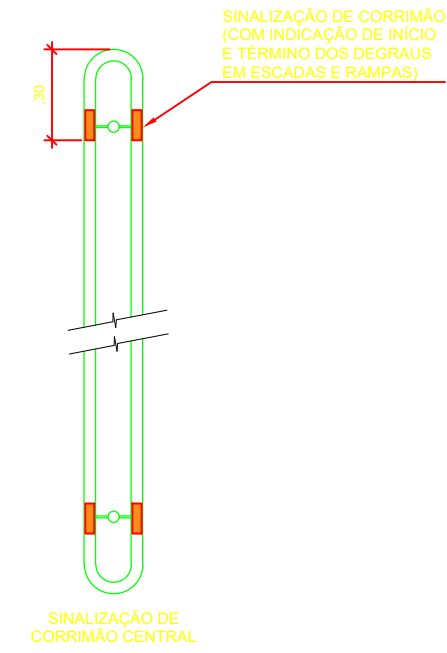
PLANTA PAV. TÉRREO (ADEQUAÇÃO ACESSIBILIDADE)
Escala 1/100



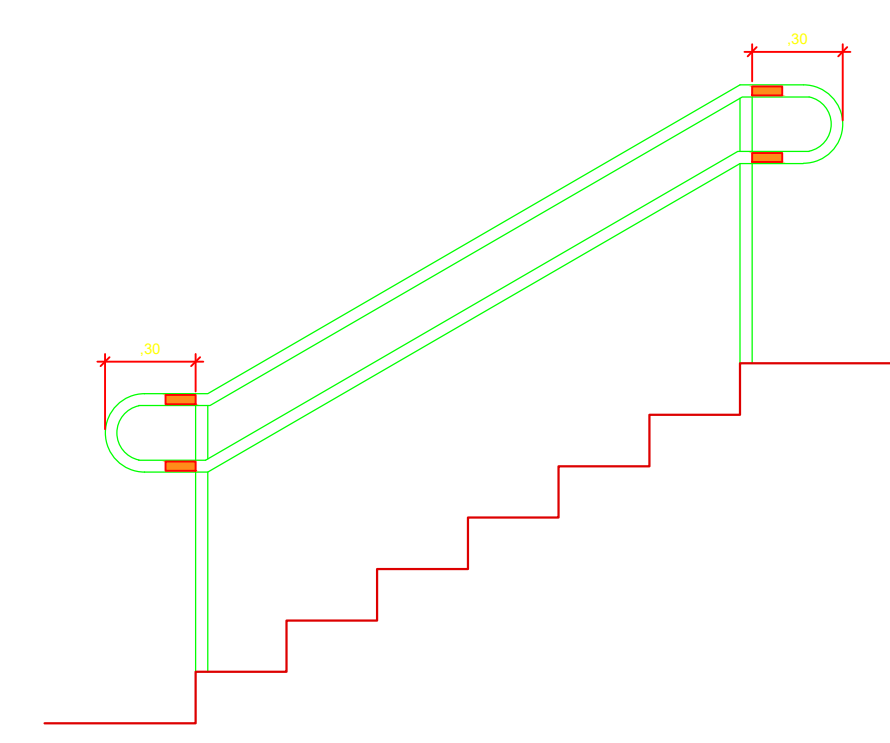
DETALHE SANITÁRIO PNE
Escala 1/25



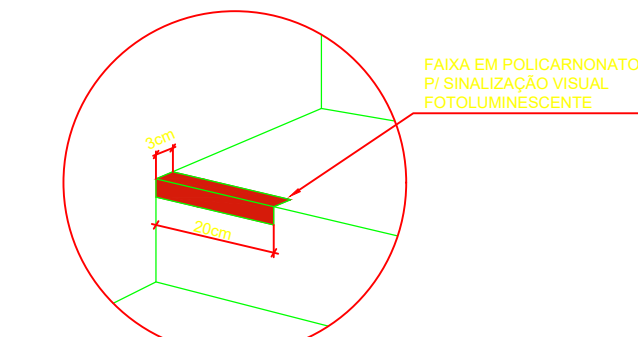
CORTE BB
Escala 1/25



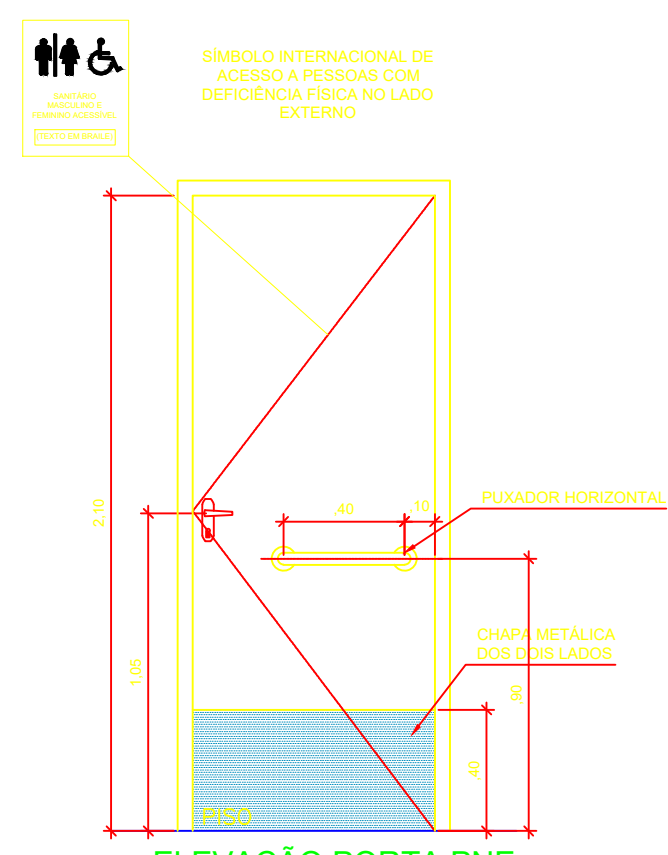
DET. SINALIZAÇÃO DO CORRIMÃO
Escala 1/25



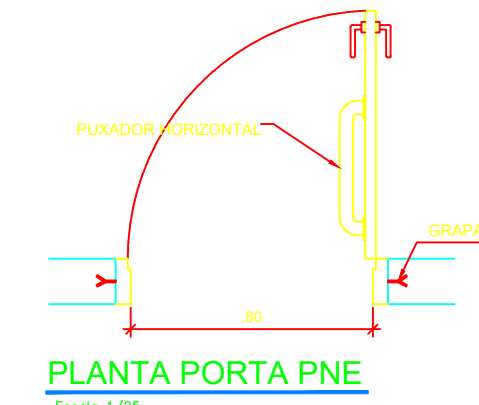
DET. SINALIZAÇÃO DO CORRIMÃO - ESCADA
Escala 1/25



DET. SINAL. VISUAL DOS DEGRAUS
Sem escala



ELEVÇÃO PORTA PNE
Escala 1/25



PLANTA PORTA PNE
Escala 1/25



SÍMBOLO INTERNACIONAL DE ACESSO A PESSOAS COM DEFICIÊNCIA FÍSICA NO LADO EXTERNO

	PREF. MUNICIPAL DA ESTÂNCIA DE CAMPOS DO JORDÃO DEP. DE GESTÃO DE CONVÊNIOS - DECONV	FOLHA: 1/2 REVISÃO: 01
	TÍTULO: REFORMA DO ESPAÇO CULTURAL DR. ALÉM LOCAL: AV. JANAÍRIO MIRÁGLIA, 1582 - ABERNÉSSIA - CAMPOS DO JORDÃO ASSUNTO: REFORMA E AMPLIAÇÃO DOS BANHEIROS E CAMARINS - ESPAÇO CULTURAL	ESCALAS: INDICADAS DATA: 11/12/2023
	PROJETOS:	RAFAEL DA SILVA MELO CAU: A185079-2

ENG. MARCELO PADOVAN
PREFEITO MUNICIPAL