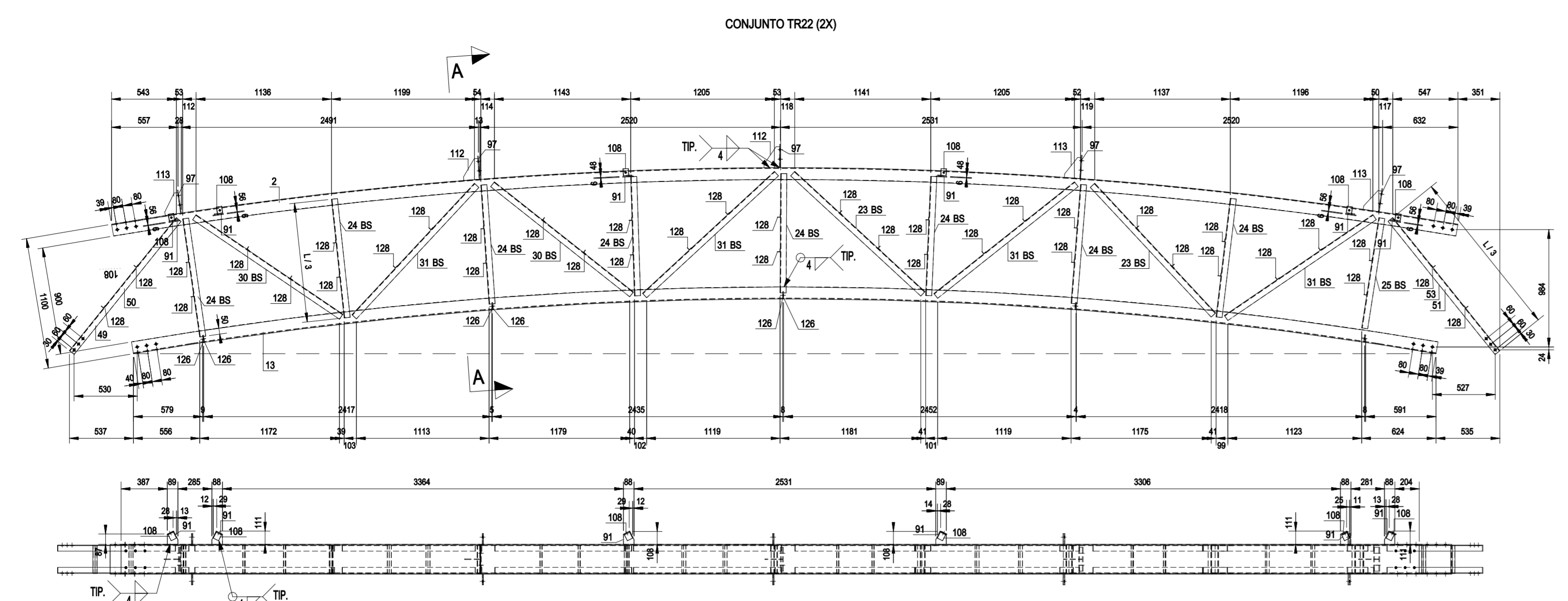
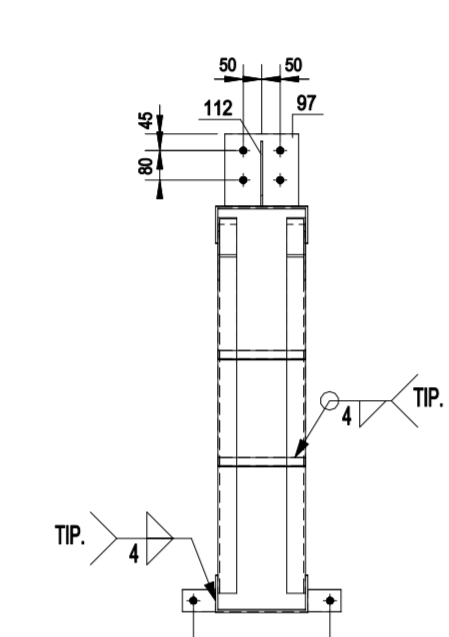


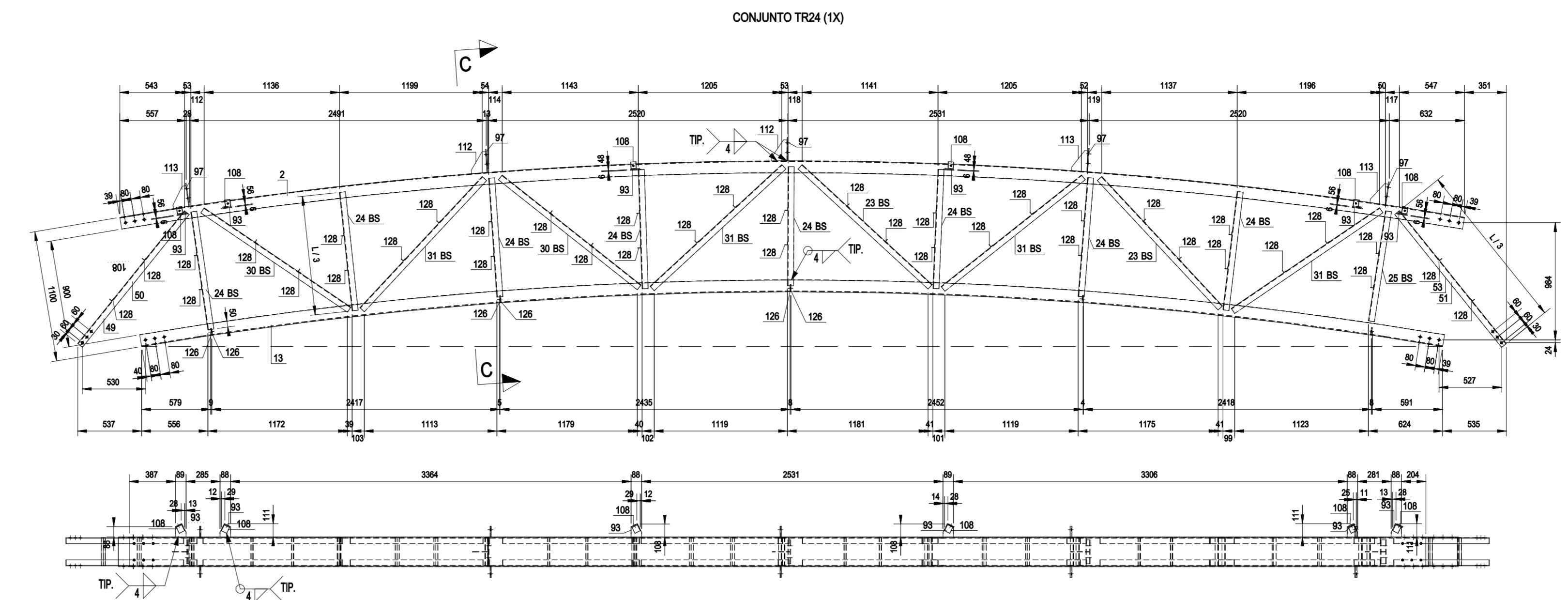
LISTA DE CONJUNTOS				
CONJUNTO	DESCRIÇÃO	QTE	AREA (m²)	PESO (kgf)
TR22	TRELIÇA	1	31.35	676
TR23	TRELIÇA	1	31.32	677
TR24	TRELIÇA	1	31.32	677
TR25	TRELIÇA	1	30.27	659
TOTAL:		4 CONJUNTOS	124	2691



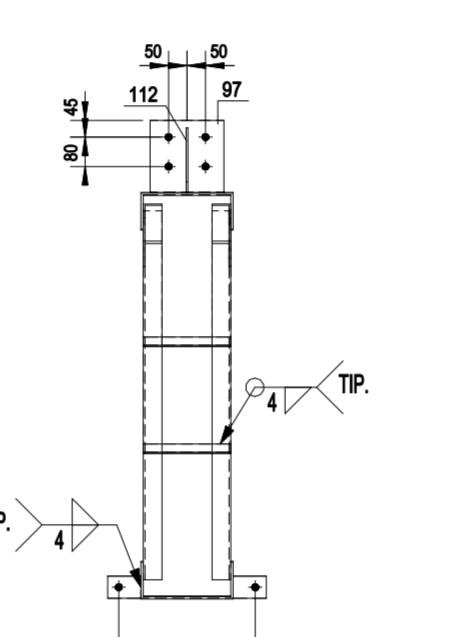
VISTA SUPERIOR
1/30



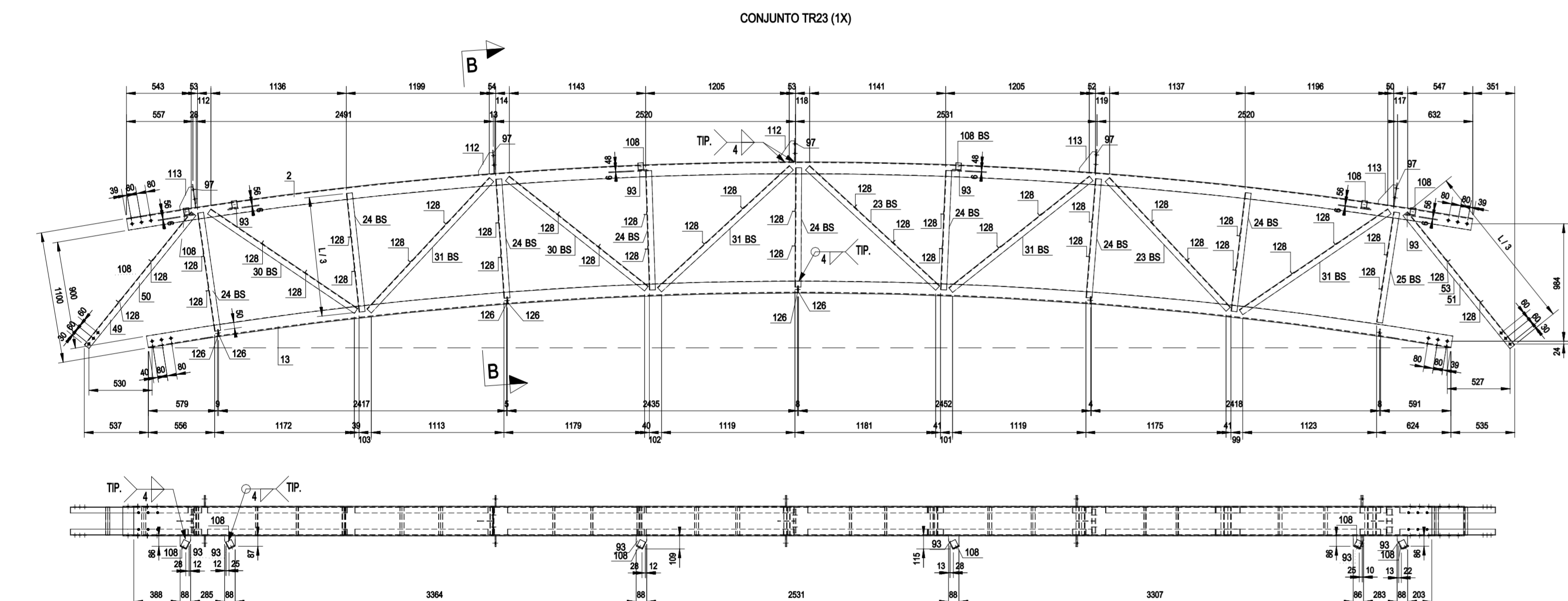
CORTE A-A
1/20



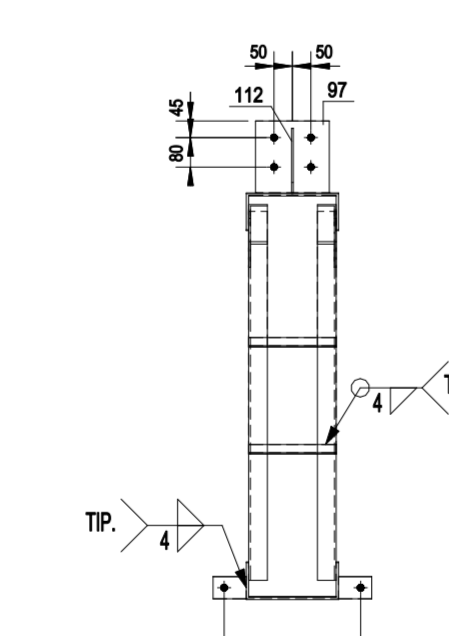
VISTA SUPERIOR
1/30



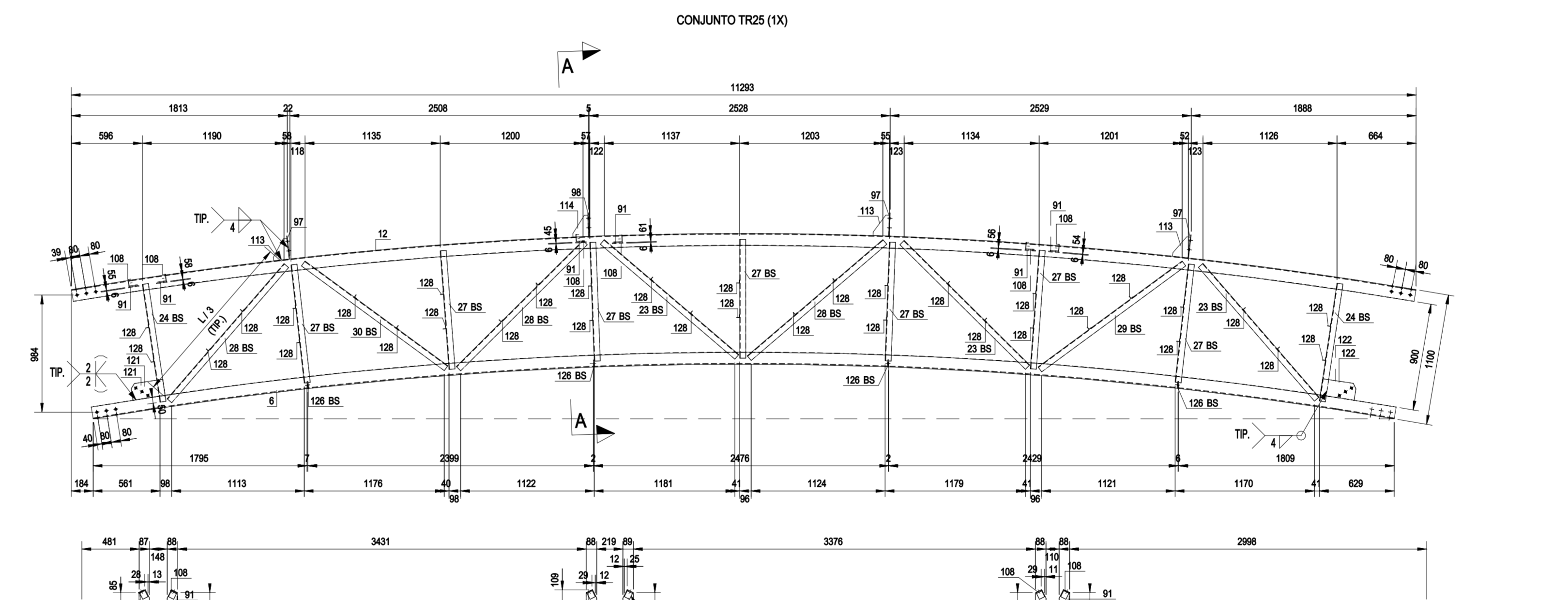
CORTE A-A
1/20



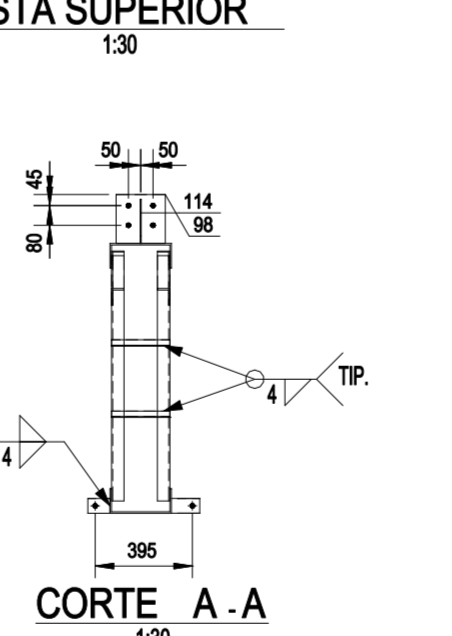
VISTA SUPERIOR
1/30



CORTE A-A
1/20



VISTA SUPERIOR
1/30



CORTE A-A
1/20

0	RM	PMCJ	PMCJ	09/03/23	EMISSÃO INICIAL
REV.	PROJETO	VERIFICADO	APROVADO	DATA	DESCRIÇÃO
ENGENHEIRA:				CLIENTE FINAL	



NOME DO PROJETO: 2022.030		LOCAL: CAMPOS DO JORDÃO/SP
CLIENTE: PREFEITURA DE CAMPOS DO JORDÃO	DATA: 09.03.2023	
TÍTULO: DESENHO DE FABRICAÇÃO - TRELIÇAS		

FAVOREÇA O DESENHO: PROJETO EXECUTIVO		REVISÃO: 0
ESCALA DESENHO: INDICADA		
OCCUPAÇÃO: ESTR. METÁLICA		
DESENHO DE REFERÊNCIA: 2022-030-DET-12[1-1]		