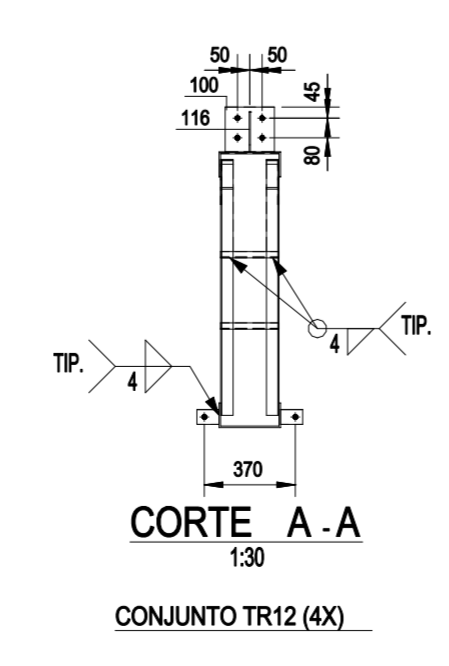
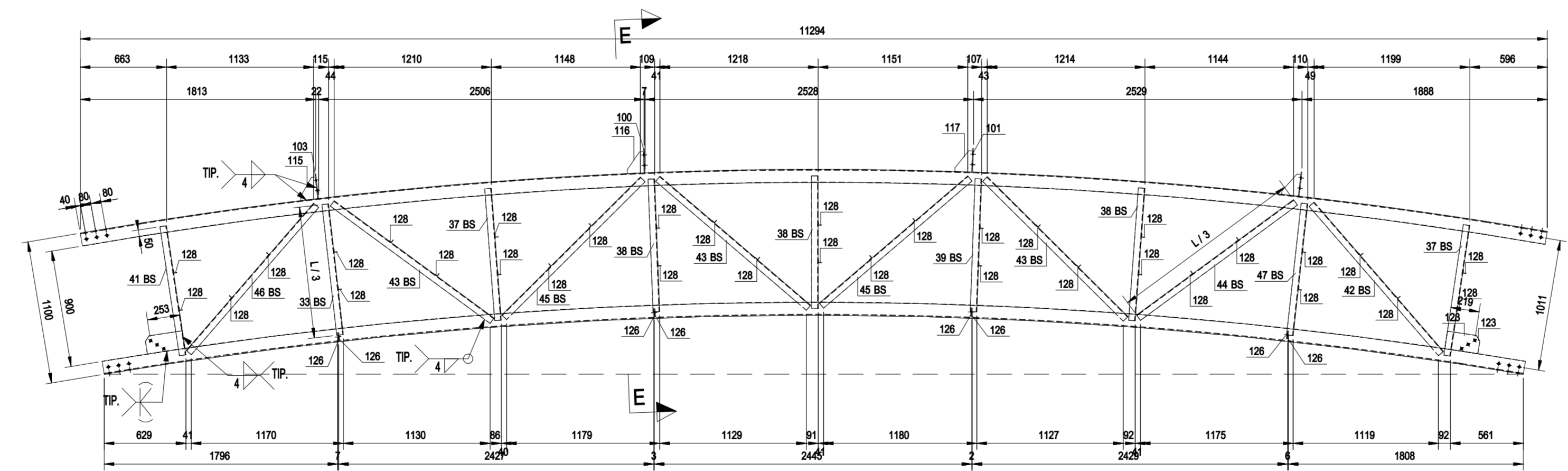
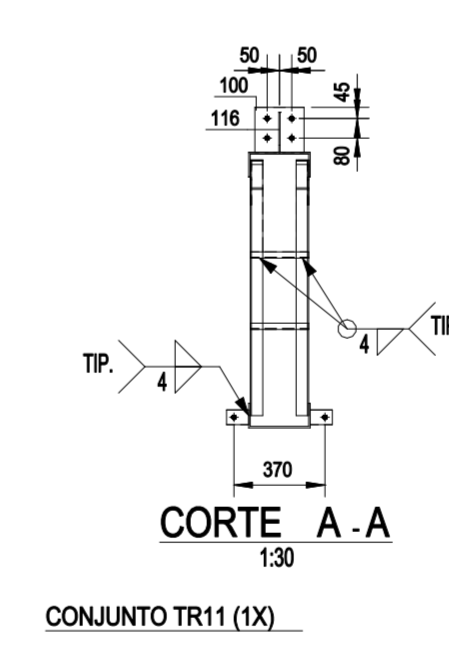
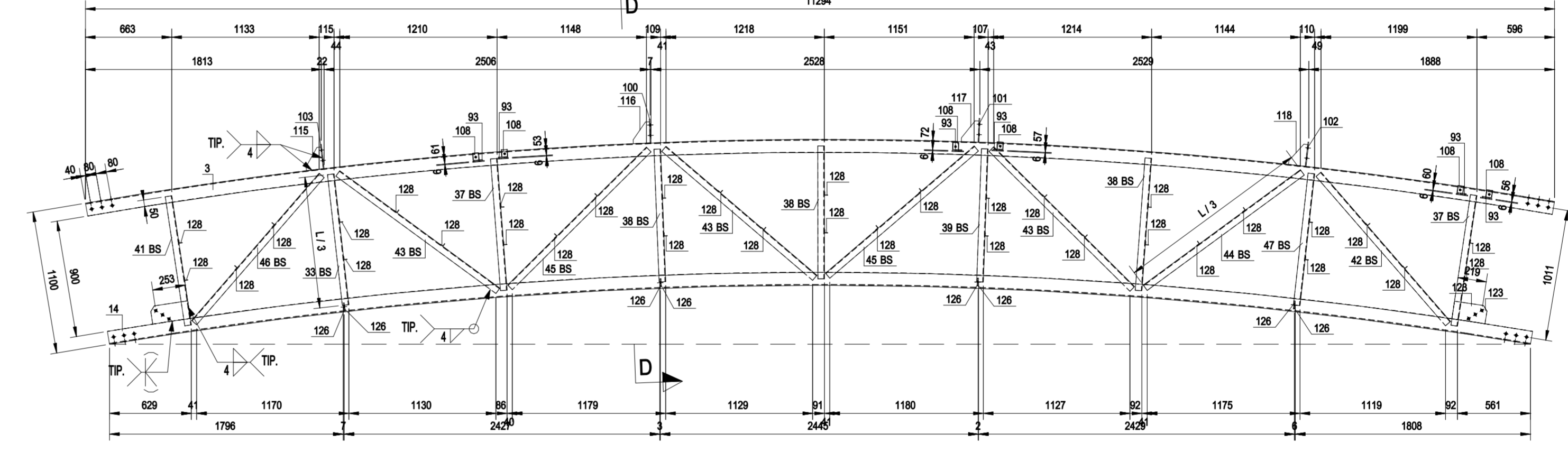
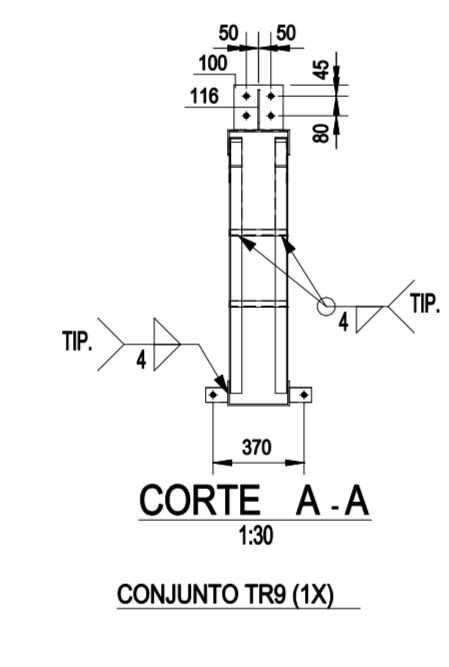
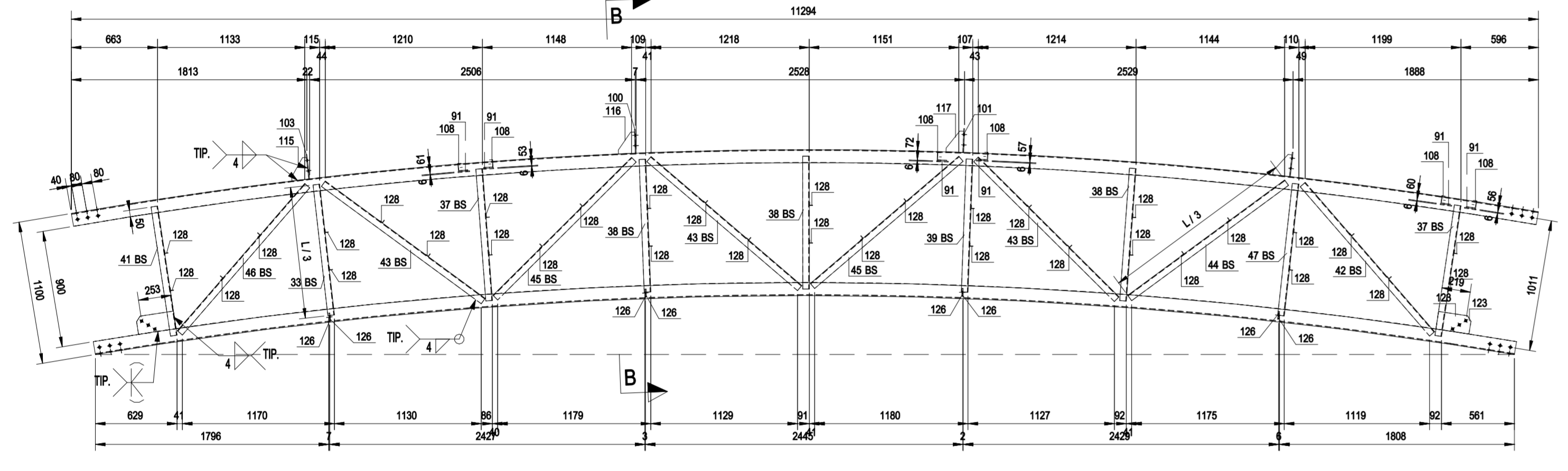
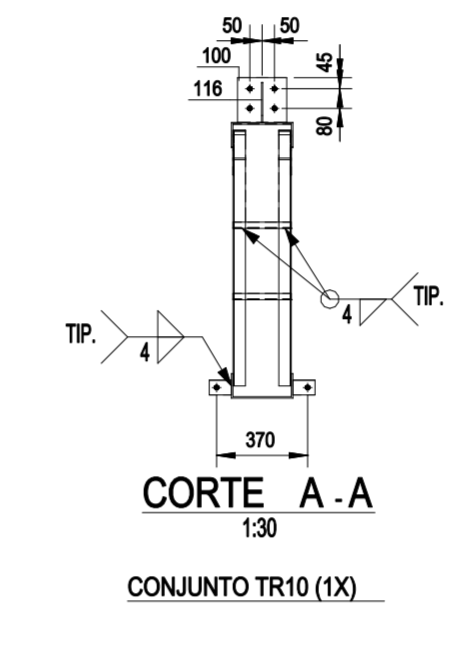
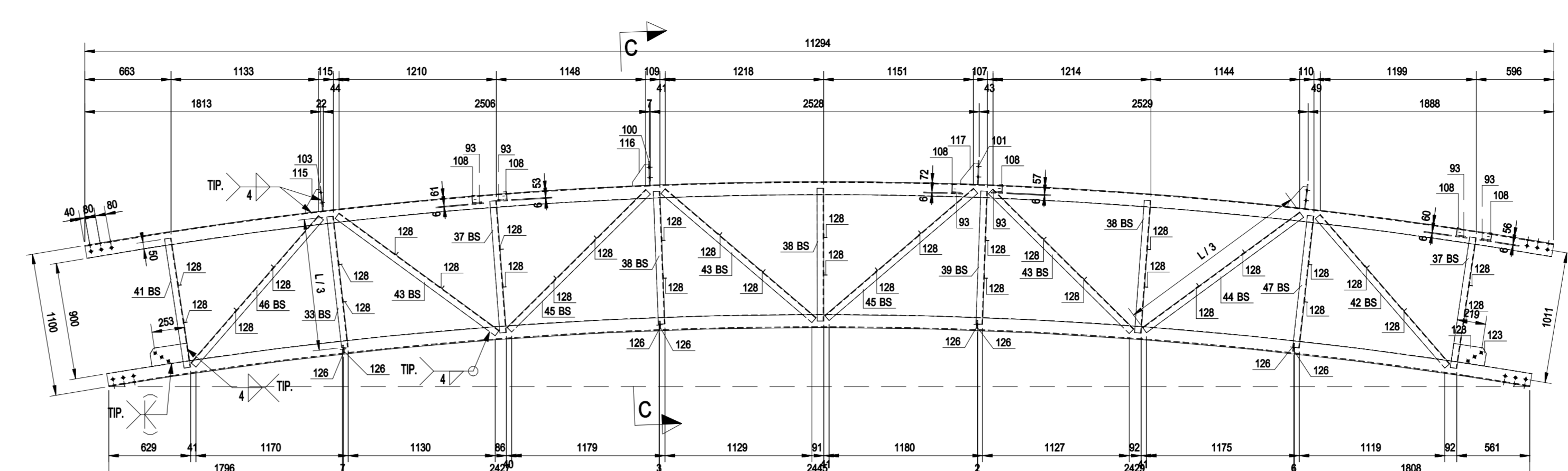
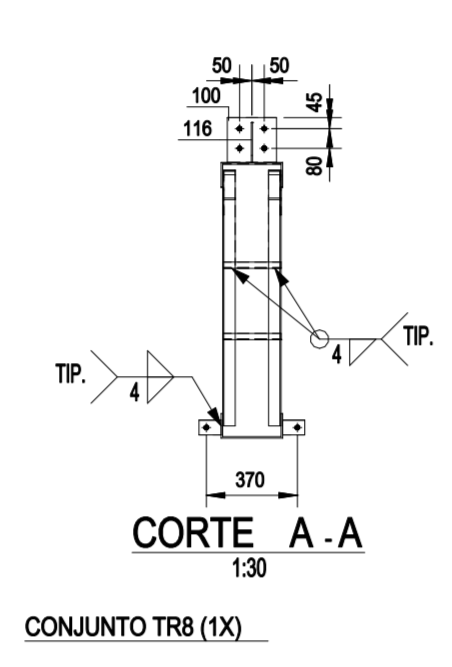
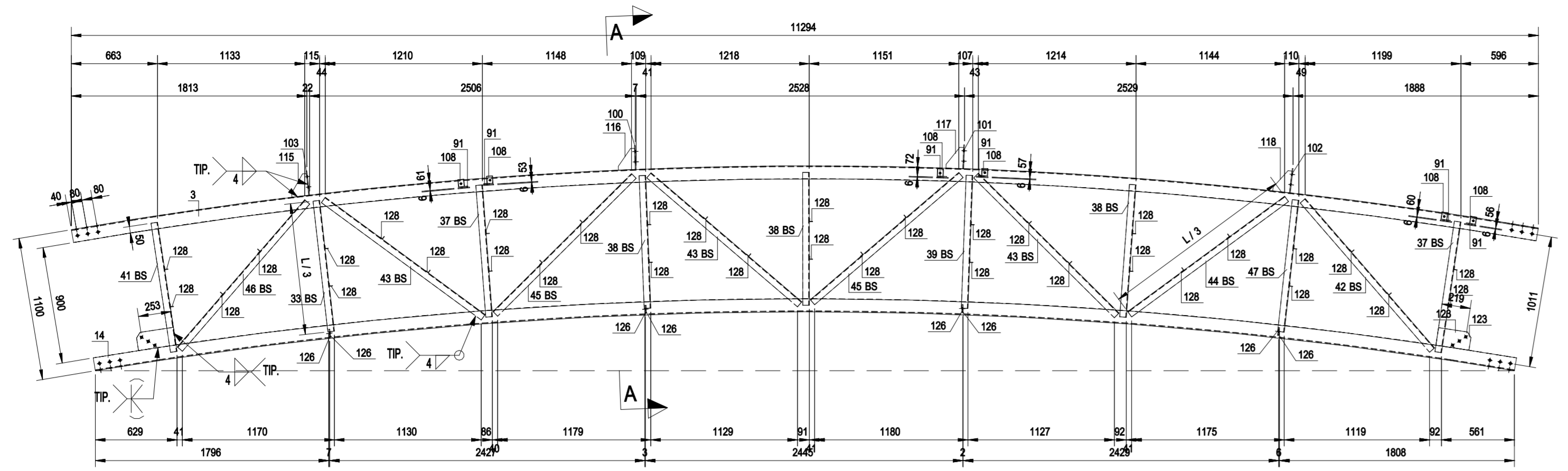


LISTA DE CONJUNTOS				
CONJUNTO	DESCRIÇÃO	QTE	AREA (m²)	PESO (kgf)
TR8	TRELIÇA	1	30.41	661
TR9	TRELIÇA	1	30.37	660
TR10	TRELIÇA	1	30.35	660
TR11	TRELIÇA	1	30.35	660
TR12	TRELIÇA	1	30.18	656
TOTAL:		5 CONJUNTOS	152	3297



0	RM	PMCJ	PMCJ	09/03/23	EMISSÃO INICIAL
REV.	PROJETO	VERIFICADO	APROVADO	DATA	DESCRIÇÃO
ENGENHEIRA:				CLIENTE FINAL	



NÚMERO DO PROJETO: 2022.030		LOCAL: CAMPOS DO JORDÃO/SP
CLIENTE: PREFEITURA DE CAMPOS DO JORDÃO	DATA: 09.03.2023	
TÍTULO: DESENHO DE FABRICAÇÃO - TRELIÇAS		
FAVOREÇA O DESENHO: ESCALA DESENHO = DESENHO DE REFERÊNCIA: INDICADA		
DISCIPLINA: ESTR. METALICA		
DESENHO NODA ENGENHARIA: 2022-030-DET-10[1-1]		
REVISÃO:		0