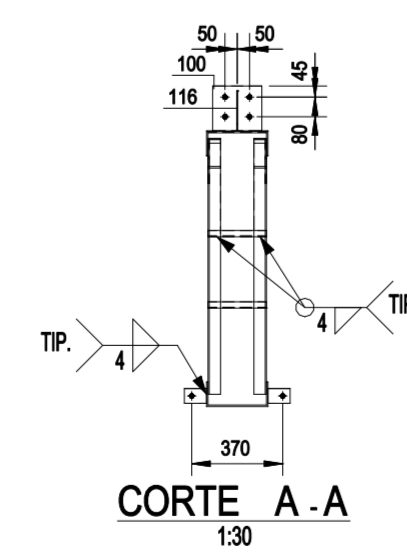
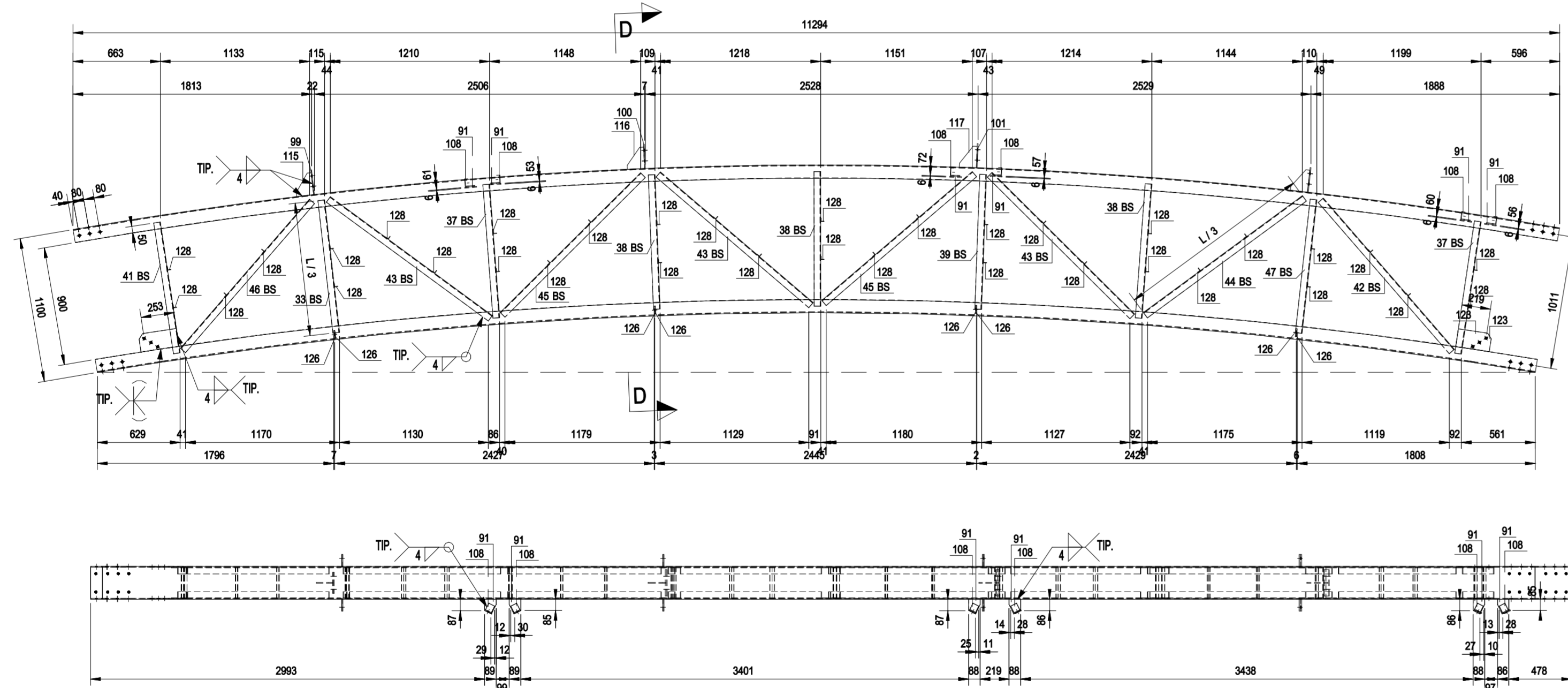
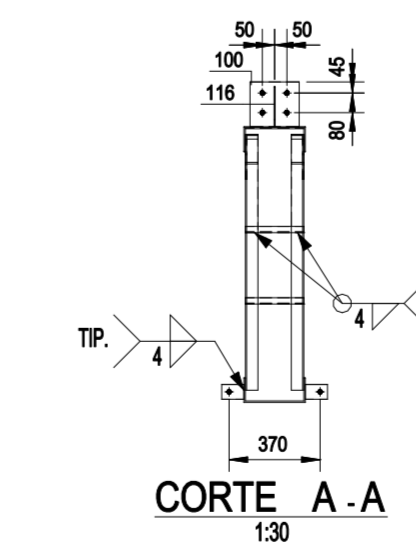
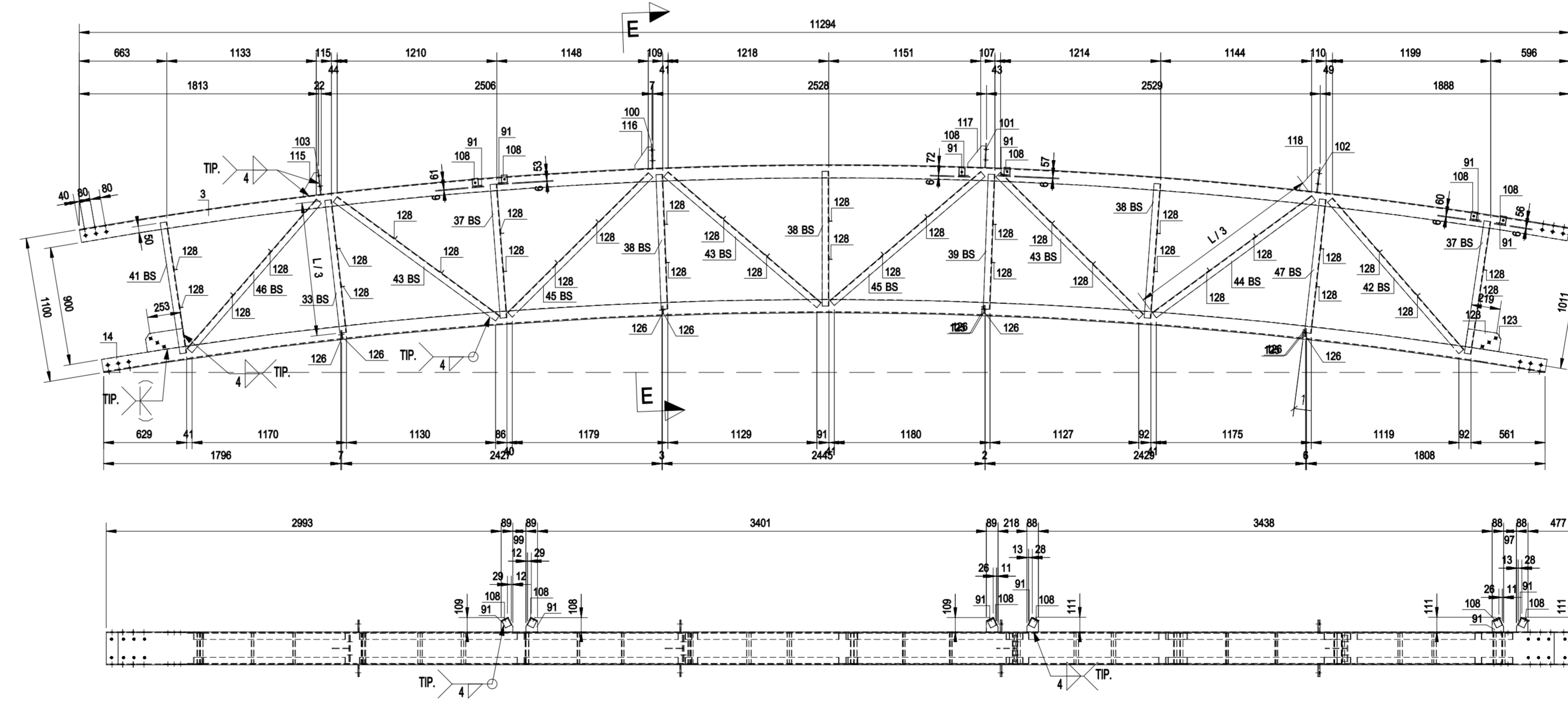


CONJUNTO TR5 (4X)



CONJUNTO TR6 (1X)



CONJUNTO TR7 (1X)

LISTA DE CONJUNTOS				
CONJUNTO	DESCRIÇÃO	QTE	AREA (m²)	PESO (kgf)
TR5	TRELIÇA	1	21,86	907
TR6	TRELIÇA	1	30,36	660
TR7	TRELIÇA	1	30,40	661
TOTAL:		3 CONJUNTOS	83	1828

0	RM	PMCJ	PMCJ	09/03/23	EMISSÃO INICIAL
REV.	PROJETO	VERIFICADO	APROVADO	DATA	DESCRIÇÃO
ENGENHARIA:				CLIENTE FINAL	



NÚMERO DO PROJETO:	2022.030	LOCAL:	CAMPOS DO JORDÃO/SP
CLIENTE:	PREFEITURA DE CAMPOS DO JORDÃO	DATA:	09.03.2023
TÍTULO:	DESENHO DE FABRICAÇÃO - TRELIÇAS		

	FAIXA DE ID. DESENHO:	DESENHO DE REFERÊNCIA:	REVISÃO
	ESCALA DESENHO:	INDICADA	
DISCIPLINA:	DESENHO DE ENGENHARIA:	2022-030-DET-9[1-1]	0