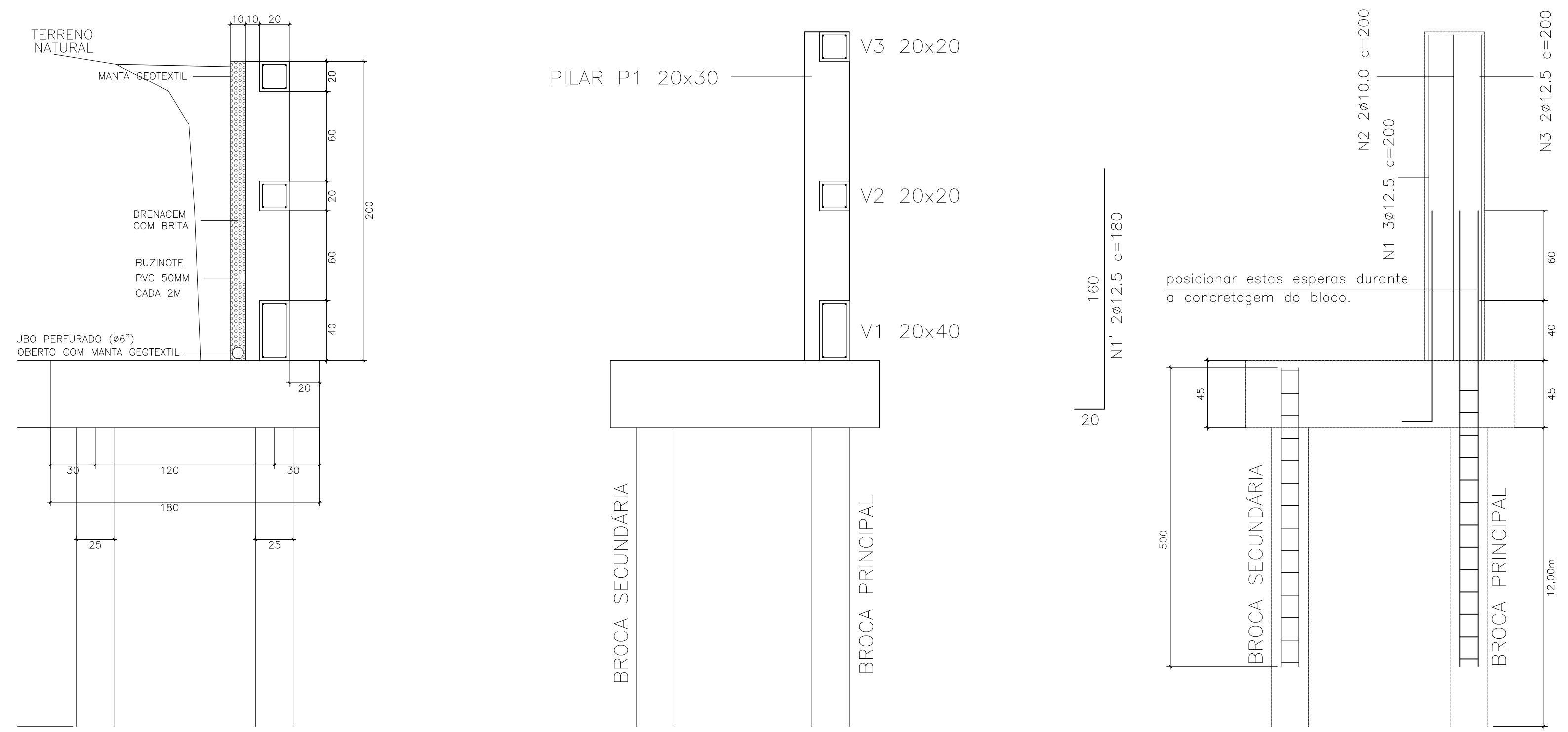
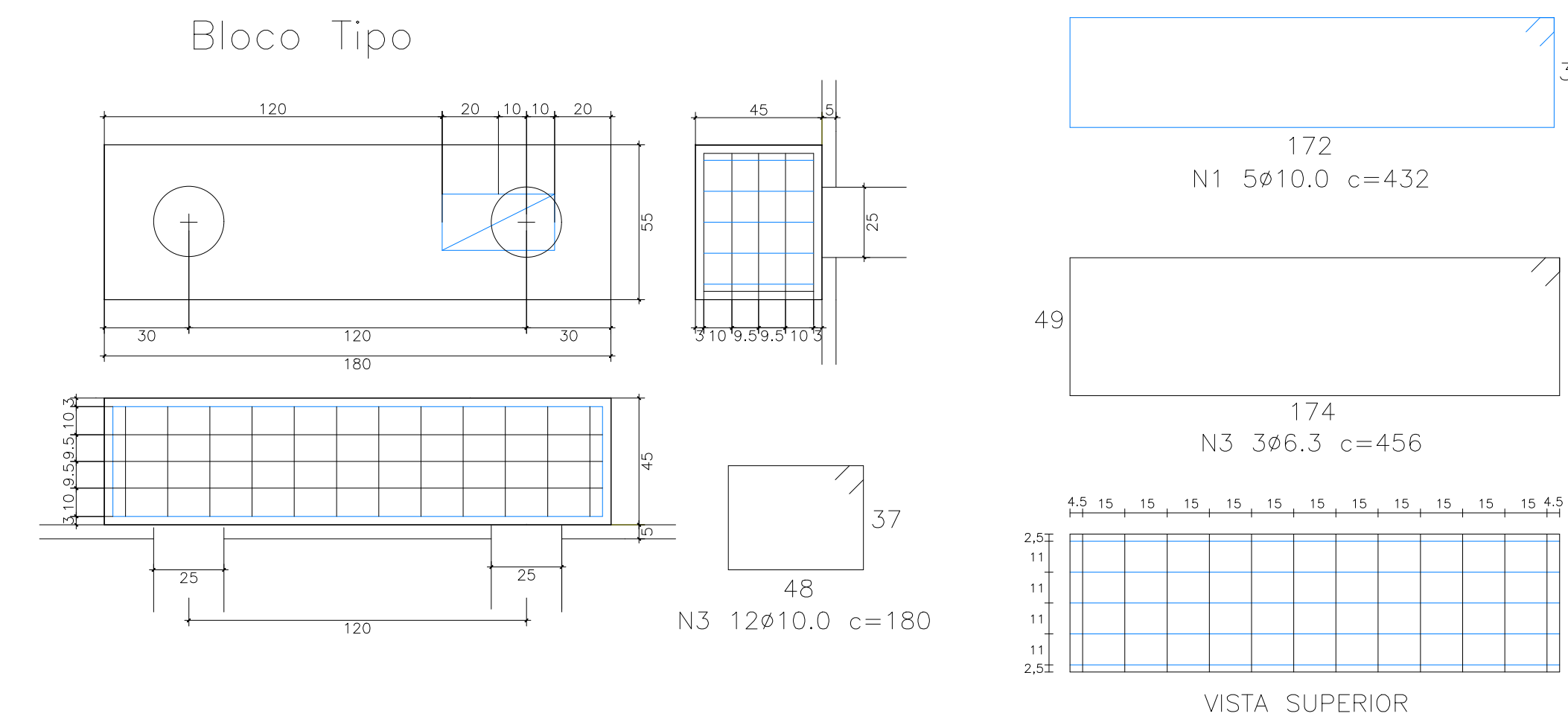


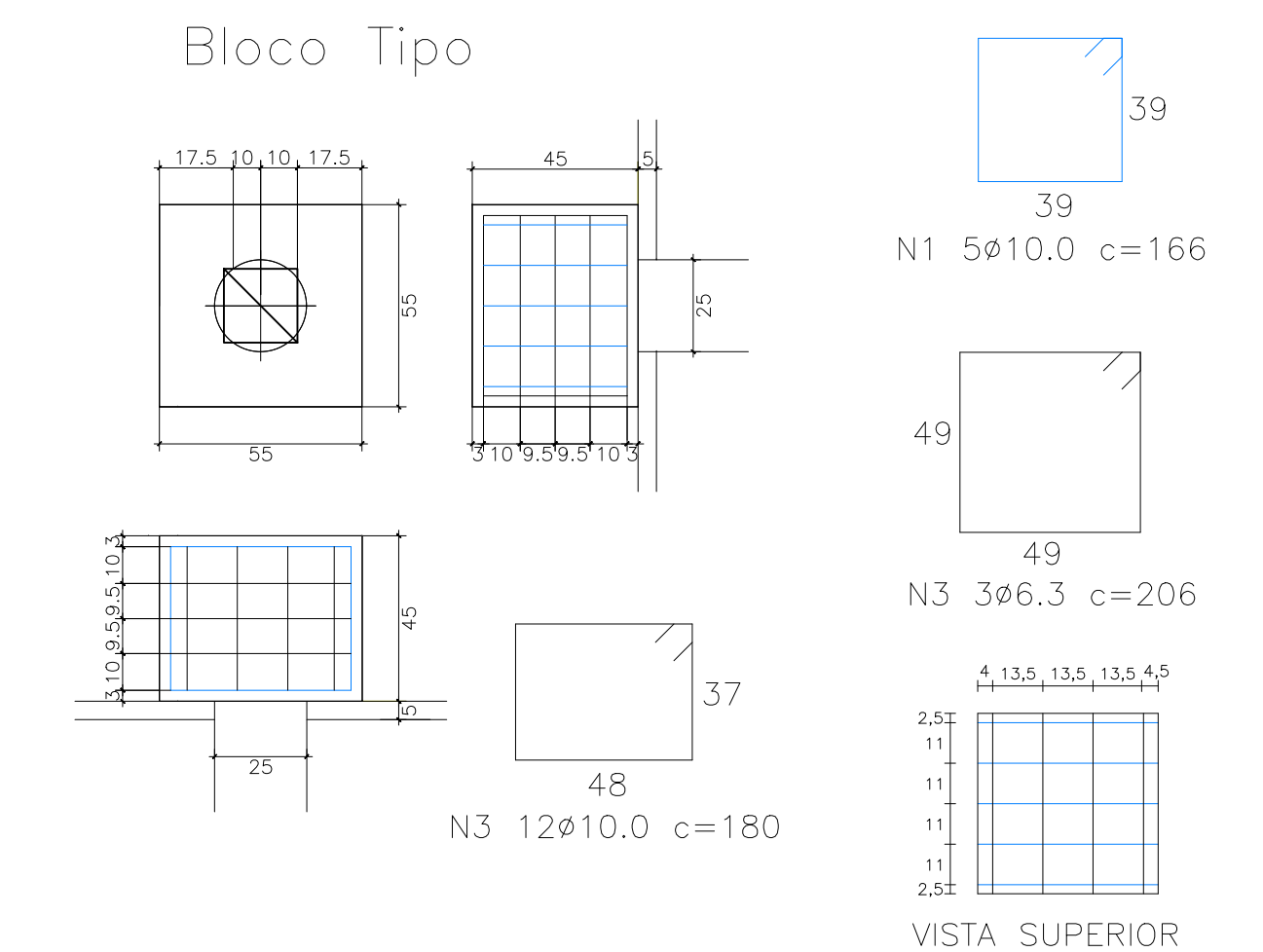
CORTE A-A ESC 1:25



BLOCO (ESC 1:20)



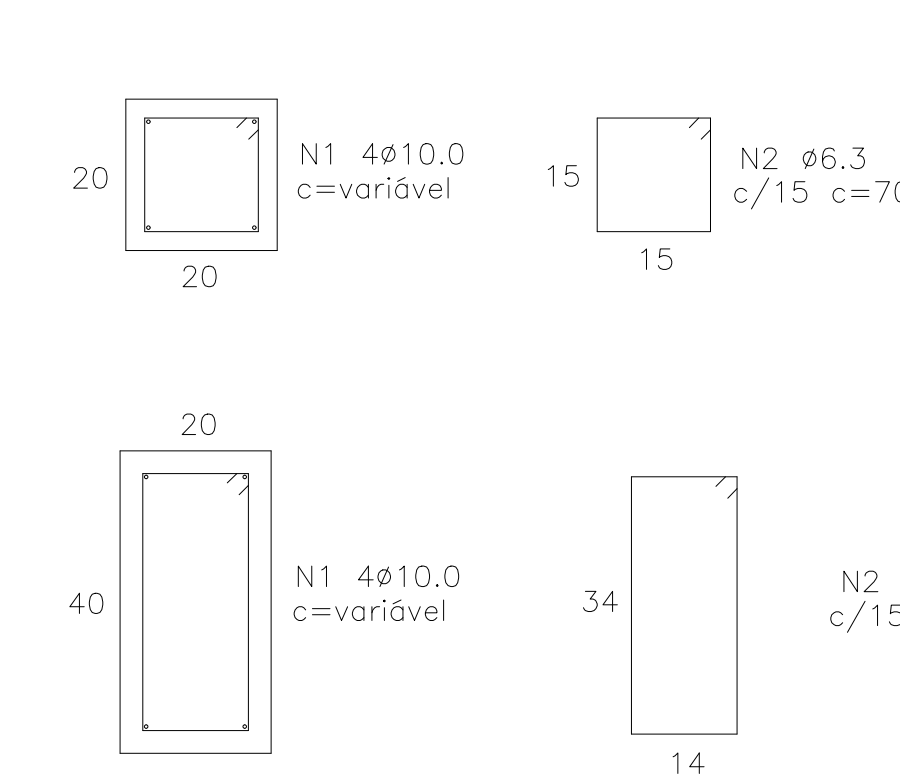
BLOCO (ESC 1:20)



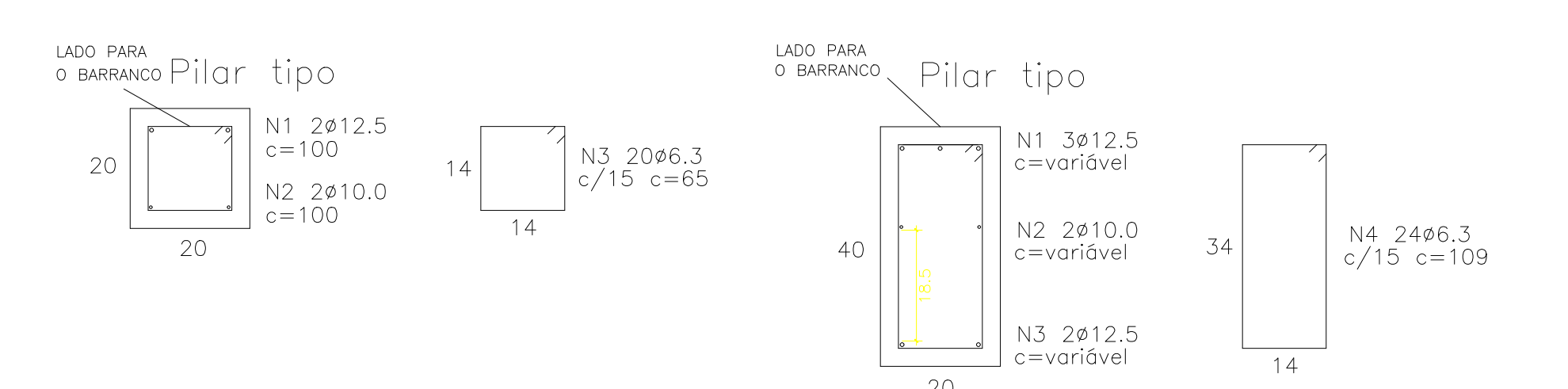
BRÓCAS SOB OS PILARES ESC 1:10



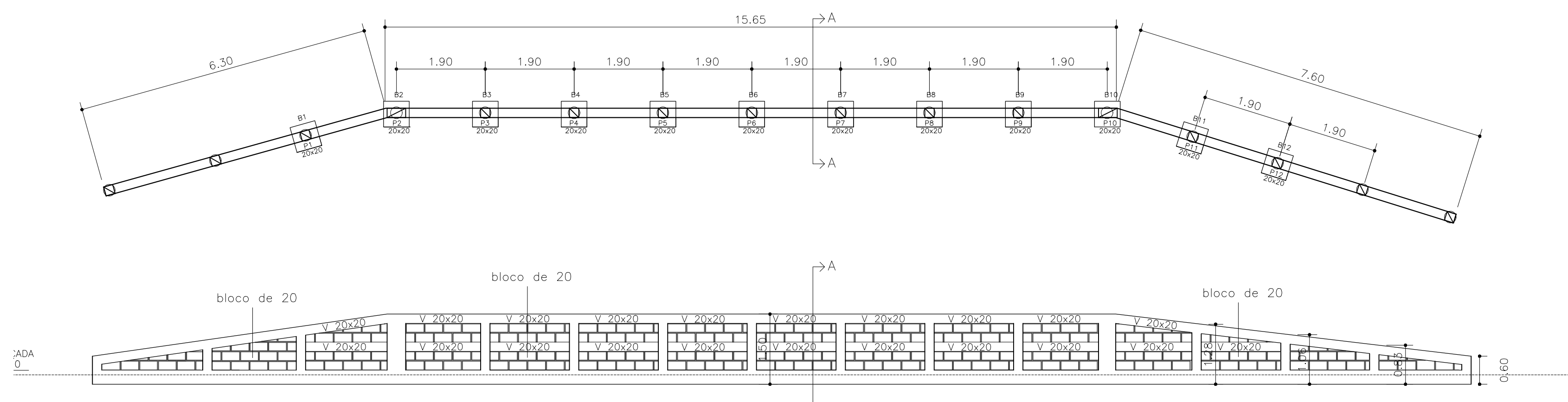
VIGAS (ESC 1:10)



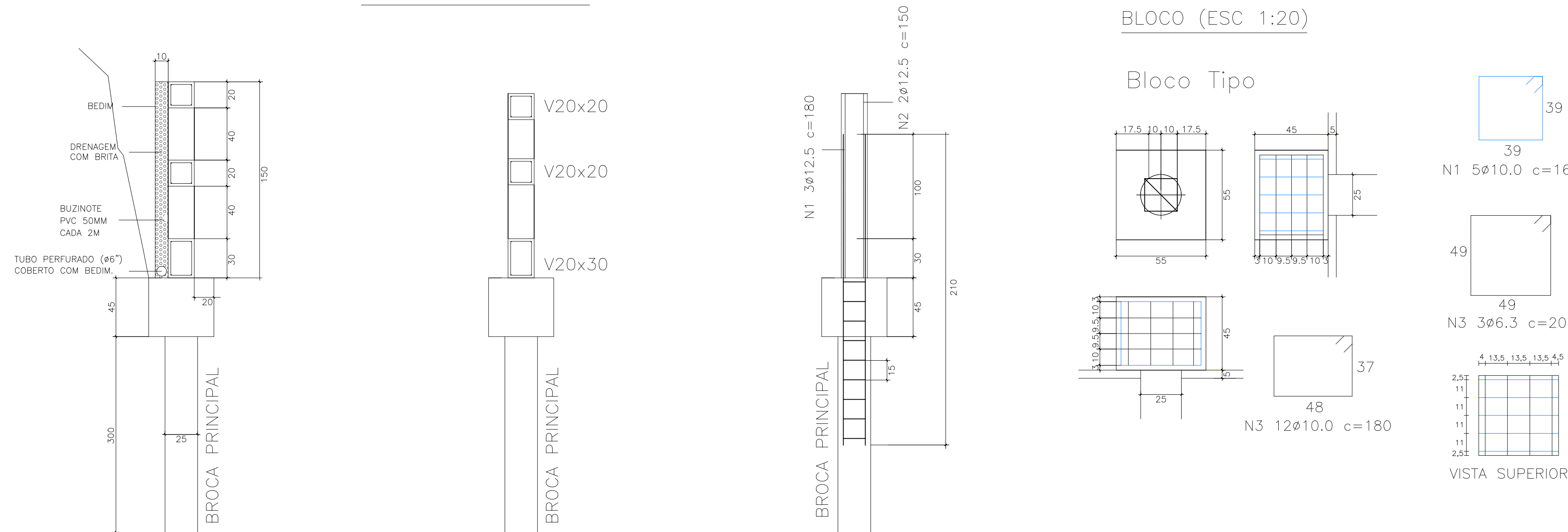
PILARES (ESC 1:10)



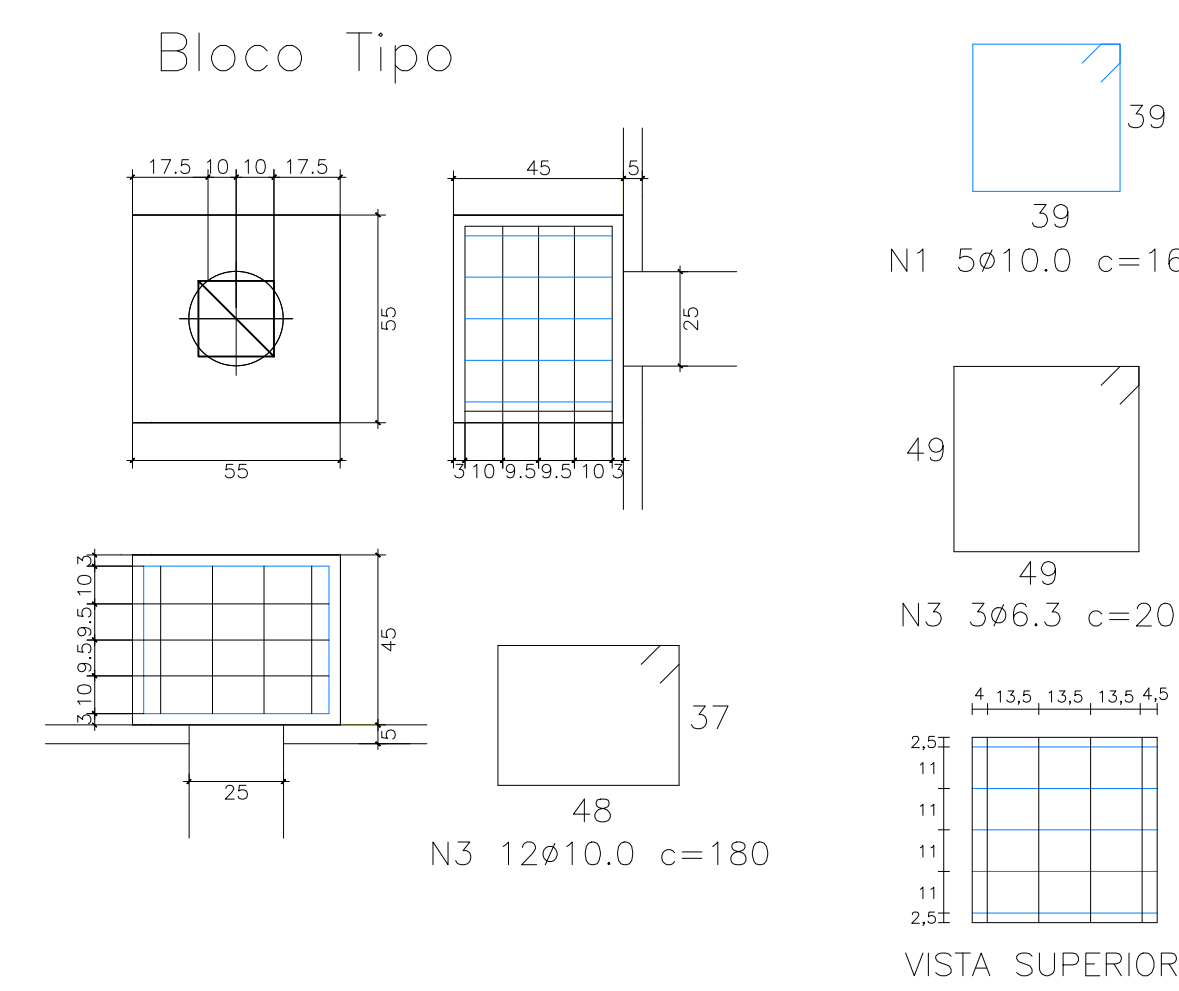
MURO BAIXO - LOCAÇÃO DE BRÓCAS, BLOCOS E PILARES ESC 1:75



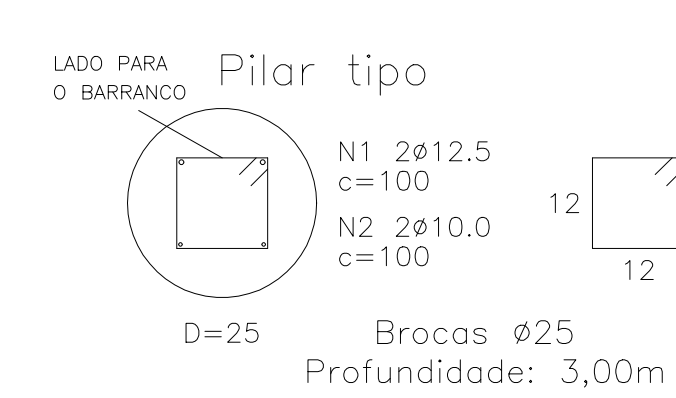
CORTE B-B ESC 1:25



BLOCO (ESC 1:20)



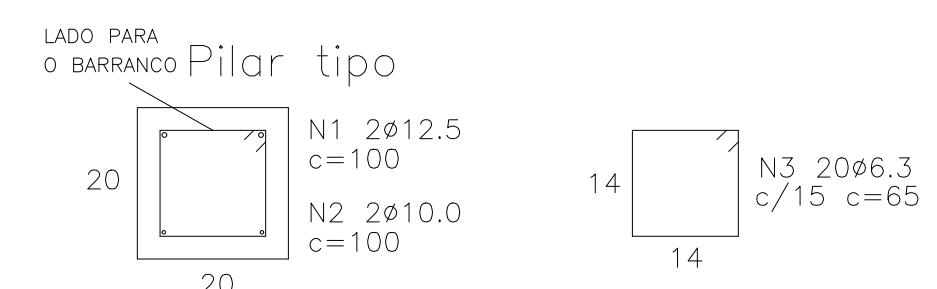
BRÓCAS SOB OS PILARES ESC 1:10



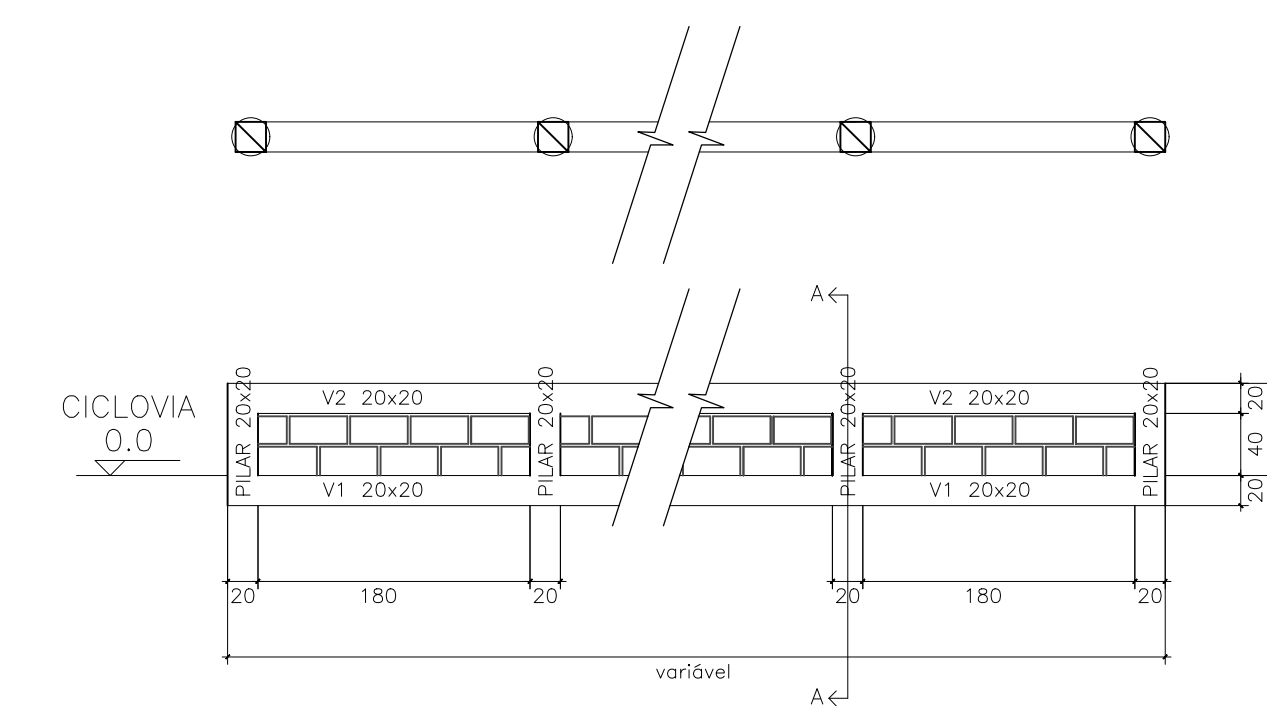
VIGAS (ESC 1:10)



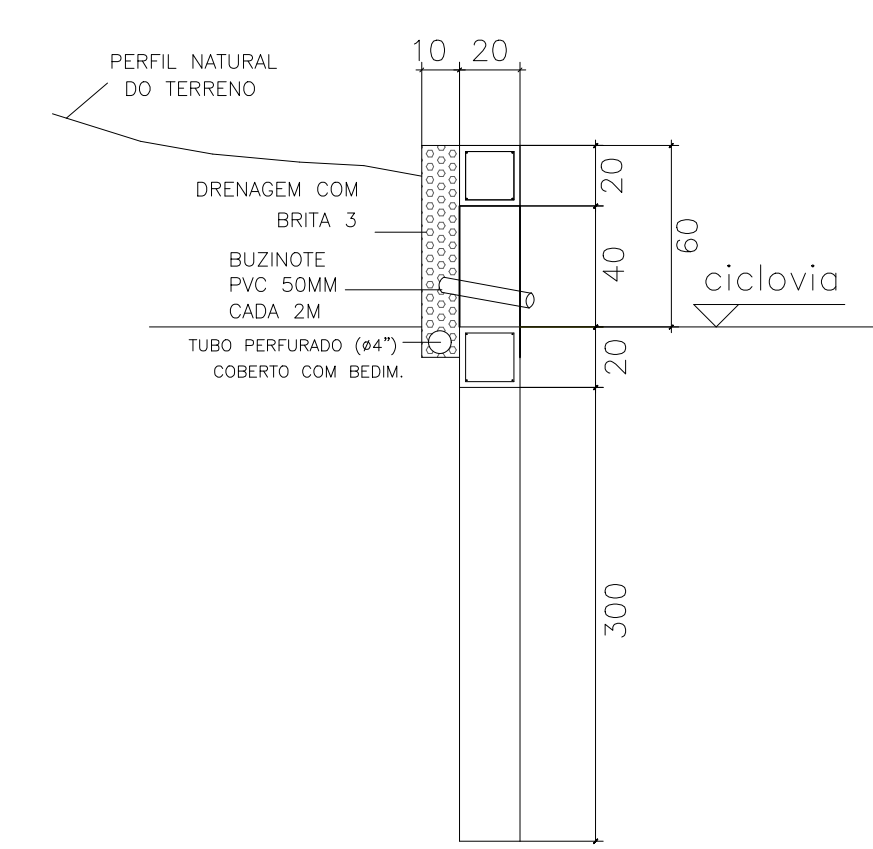
PILARES (ESC 1:10)



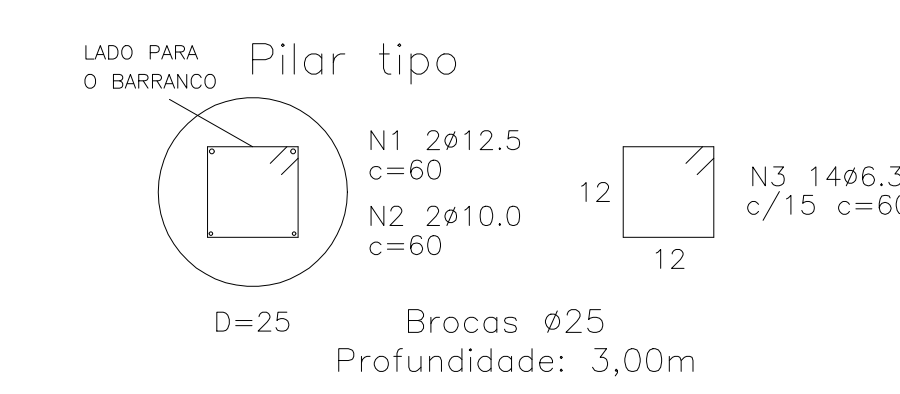
MURO 1, 2 e 3 - LOCAÇÃO DE BRÓCAS, BLOCOS E PILARES ESC 1:75



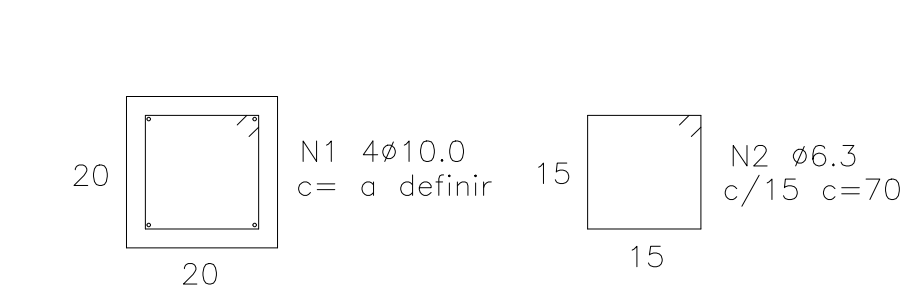
CORTE A-A ESC 1:25



BRÓCAS SOB OS PILARES ESC 1:10



VIGAS (ESC 1:10)



PILARES (ESC 1:10)



NOTA: AS INTERVENÇÕES SOBRE A LINHA FERREA SERÃO EXECUTADAS COM ACOMPANHAMENTO DA EQUIPE TÉCNICA DA ESTRADA DE FERRO.

PREF. MUNICIPAL DA ESTÂNCIA DE CAMPOS DO JORDÃO
 DEPARTAMENTO DE GESTÃO DE CONVÊNIO - DECONV
 TÍTULO: AMPLIAÇÃO DA CICLOVIA
 ASSUNTO: MUROS DE CONTENÇÃO
 LOCAL: TRÉVO DO SANTA CRUZ ATÉ O PORTAL DA CIDADE
 DATA: 03/11/2022
 FOLHA: 08/08
 MARCELO PADOVAN
 PREFEITO MUNICIPAL